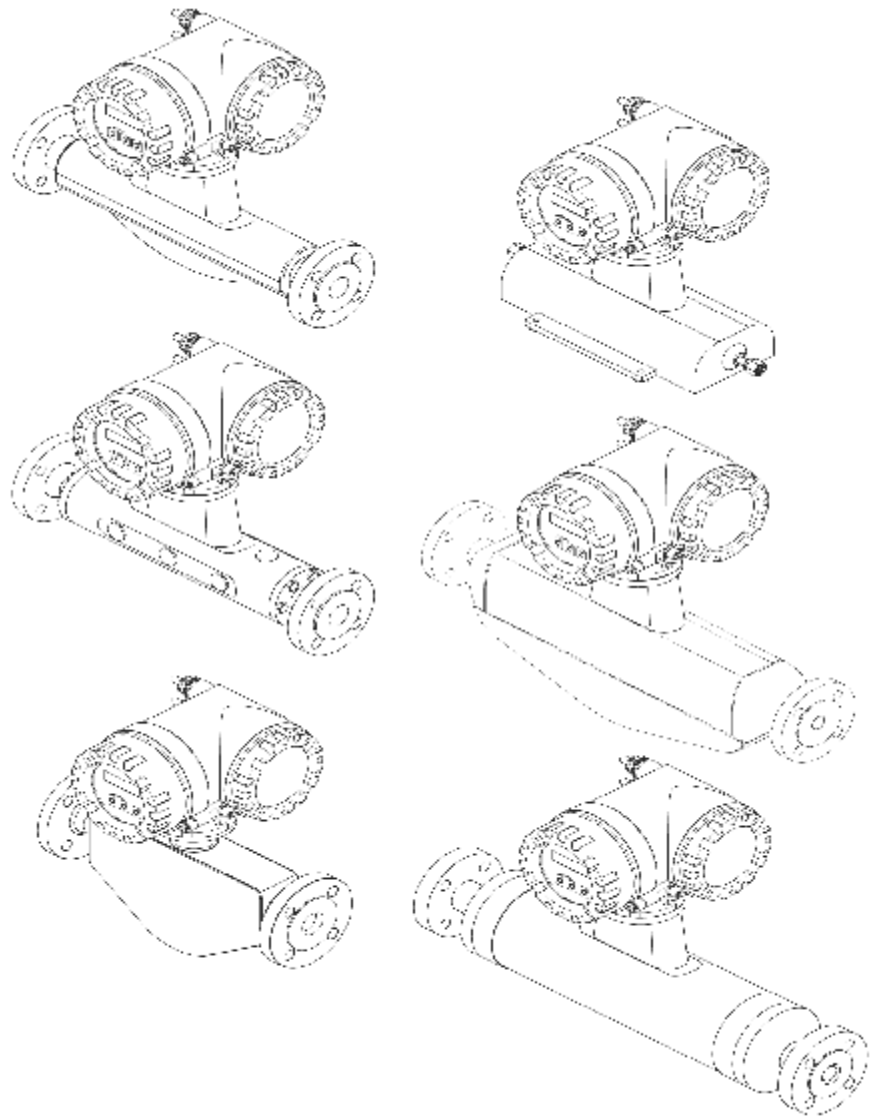
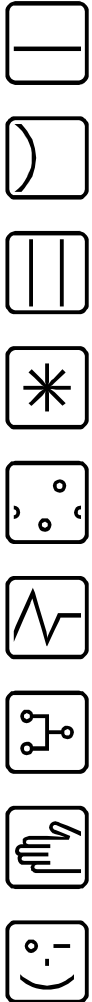


# PROline promass 80


## 科氏力质量流量测量系统

### 操作指南



# 简明操作指南

该操作指南指导您对测量仪表进行快速简便的设置

安全指南	第7页
▼	
安装	第13页
▼	
接线	第23页
▼	
显示和操作单元	第31页
▼	
使用“QUICK SETUP (快速设定)”进行调试	第50页
您可使用“QUICK SETUP(快速设定)”菜单对测量仪表进行快速、方便的调试，使用现场显示设置基本功能，如显示语种、测量变量、变量单位、信号种类等  以下功能可单独实现（如需要）： — 零点校正 — 密度校正 — 电流输出设置（有源/无源）	
▼	
用户专用设置	第52页
复杂测量操作需要某些附加功能，您可以借助于功能矩阵进行设置，并将其用户化以满足您的测量过程需要   提示： 所有功能的详细描述，请查阅“功能描述”手册	

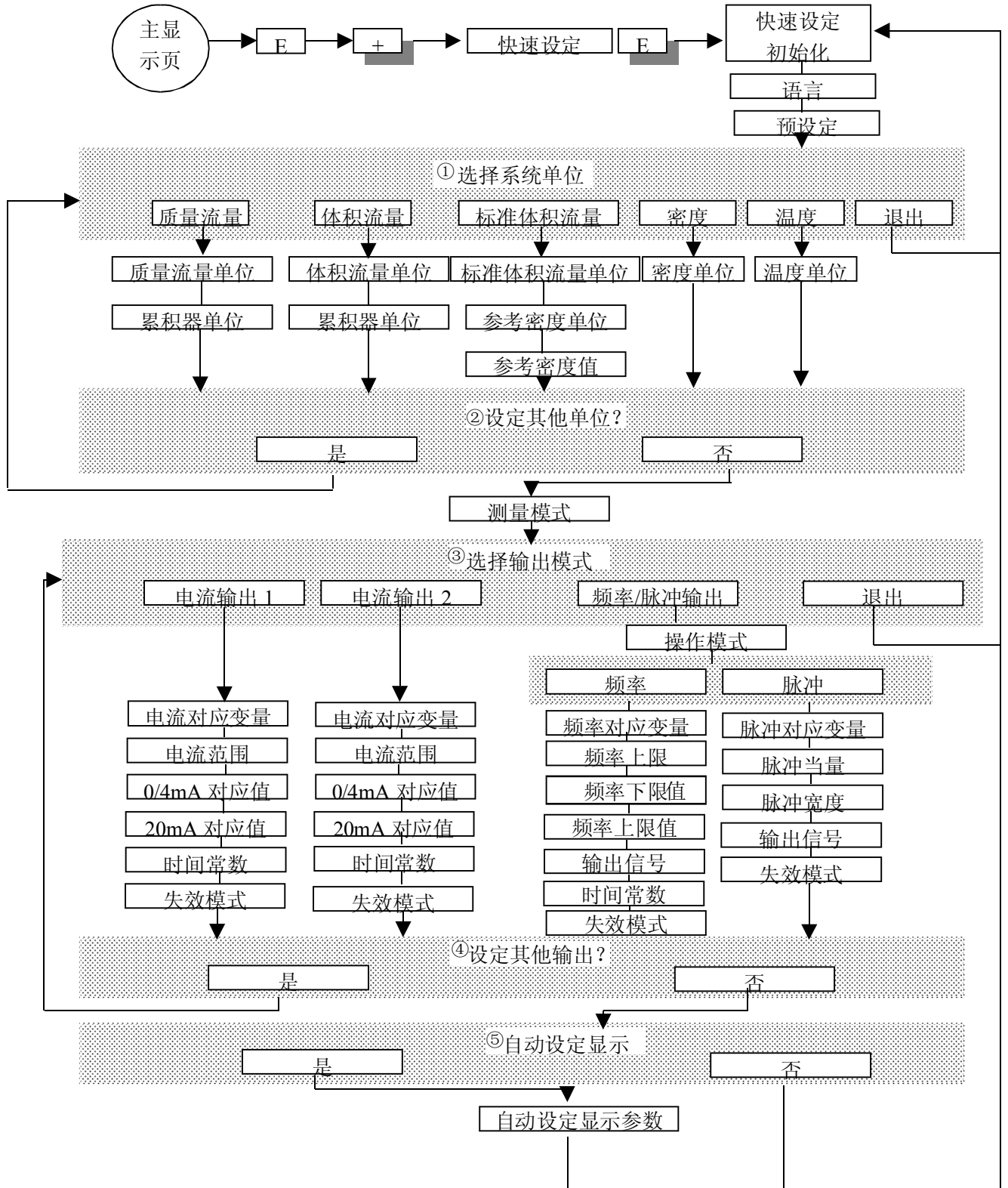
 提示：  
如在调试后或操作过程中出现故障，请启动故障诊断，见第61页诊断清单，找出故障原因以及相应的排障措施。


## 快速设定



提示：

快速设定菜单的详细信息，尤其是不带现场显示仪表的操作，请查阅第50页。



 提示:

- 在参数输入过程中按ESC键，返回QUICK SETUP COMMISSION，所设定的参数值有效
- 在进行以下快速设定前必须启动“快速设定”功能
  
- ①对当前设定中未设置的单位进行选择，在相应的流量单位中选择质量流量、体积流量、标准体积流量单位
  
- ②保持“YES”选项，直到所有单位设置完成  
“NO”选项表示没有需要设置的单位
  
- ③只对当前设定中未设置的输出进行选择
  
- ④保持“YES”选项，直到所有输出设置完成  
“NO”选项表示没有需要设置的输出
  
- ⑤“参数化显示”包含下列基本设定/出厂设定：  
YES：第一行=质量流量；第二行=累积量1；  
NO：保持现有的设定

# 目录

1. 安全指南 .....	7	5.4.3通用型/普通应用型HART指令 .....	37
1.1正确使用 .....	7	5.4.4仪表状态/错误信息 .....	43
1.2安装、调试和操作 .....	7	<b>6. 调试 .....</b>	<b>49</b>
1.3操作安全 .....	7	6.1 功能检测 .....	49
1.4返修 .....	8	6.2 调试 .....	49
1.5安全规范和图标 .....	8	6.2.1测量仪表上电 .....	49
<b>2. 标识 .....</b>	<b>9</b>	6.2.2快速设定“调试” .....	50
2.1仪表名称 .....	9	6.2.3零点校正 .....	52
2.1.1变送器铭牌 .....	9	6.2.4密度校正 .....	54
2.1.2传感器铭牌 .....	10	6.2.5电流输出1: 有源/无源 .....	55
2.2 CE标志, 一致性声明 .....	10	6.2.6电流输出2: 有源/无源 .....	56
2.3 注册商标 .....	11	6.2.7吹扫和压力监测连接 .....	57
<b>3. 安装 .....</b>	<b>13</b>	<b>7. 维护 .....</b>	<b>58</b>
3.1收货确认、运输和储存 .....	13	<b>8. 附件 .....</b>	<b>59</b>
3.1.1收货确认 .....	13	<b>9. 故障诊断 .....</b>	<b>61</b>
3.1.2运输 .....	13	9.1 故障诊断指南 .....	61
3.1.3储存 .....	14	9.2 系统错误信息 .....	62
3.2 安装条件 .....	14	9.3 过程错误信息 .....	67
3.2.1尺寸 .....	14	9.4 无显示信息的过程错误 .....	69
3.2.2安装位置 .....	14	9.5 输出响应错误 .....	70
3.2.3安装方向 .....	16	9.6 备品备件 .....	72
3.2.4伴热 .....	18	9.7 更换和安装印刷线路板 .....	73
3.2.5保温 .....	19	9.8 仪表保险丝的更换 .....	77
3.2.6进出口直管段 .....	19	9.9 软件版本 .....	78
3.2.7振动 .....	19	<b>10. 技术参数 .....</b>	<b>81</b>
3.2.8限流 .....	19	10.1 技术参数一览 .....	81
3.3 安装指南 .....	20	10.1.1应用 .....	81
3.3.1旋转变送器外壳 .....	20	10.1.2功能和系统设计 .....	81
3.3.2墙挂式变送器安装 .....	21	10.1.3输入 .....	81
3.3.3旋转现场显示模块 .....	22	10.1.4输出 .....	83
3.4安装后的检查 .....	22	10.1.5供电 .....	83
<b>4. 接线 .....</b>	<b>23</b>	10.1.6性能特性 .....	84
4.1分离型仪表的连接 .....	23	10.1.7操作条件 .....	88
4.1.1传感器的连接 .....	23	10.1.8机械结构 .....	97
4.1.2电缆规格 .....	24	10.1.9用户接口 .....	100
4.2 测量单元的连接 .....	25	10.1.10认证 .....	100
4.2.1变送器的连接 .....	25	10.1.11订货信息 .....	100
4.2.2端子分配 .....	27	10.1.12附件 .....	101
4.2.3 HART连接 .....	28	10.1.13相关文件 .....	101
4.3 防护等级 .....	29	10.2 尺寸: 墙挂式变送器 .....	102
4.4 接线后的检查 .....	30	10.3 尺寸: 不锈钢现场变送器 .....	102
<b>5. 操作 .....</b>	<b>31</b>		
5.1 显示和操作单元 .....	31		
5.2 功能矩阵简明操作指南 .....	32		
5.2.1注意事项 .....	33		
5.2.2 激活编程模式 .....	33		
5.2.3 禁止编程模式 .....	33		
5.3 错误信息 .....	34		
5.4 通信 .....	35		
5.4.1 操作选项 .....	35		
5.4.2仪表和过程变量 .....	36		

10.4 尺寸：分离型 (Promass F, M, A, H, I) . . . .	103
10.5 尺寸：分离型 (Promass E) .....	103
10.6 尺寸：分离伴热型.....	103
10.7 尺寸：高温型 (一体化型) .....	104
10.8 尺寸：高温型 (分离型) .....	104
10.9 尺寸：Promass F.....	105
10.10 尺寸：Promass M.....	115
10.11 尺寸：Promass E.....	129
10.12 尺寸：Promass A.....	138
10.13 尺寸：Promass H.....	144
10.14 尺寸：Promass I.....	146

# 1 安全指南

## 1.1 正确使用

PROline Promass 80系列流量计用于测量液体和气体的质量流量，同时也可测量流体密度和温度。所测得的参数值可用于计算其他变量，如体积流量、不同特性的各种流体均可被测量，例如：

- 巧克力、炼乳、液态糖
- 油、脂肪
- 酸、碱、油漆、涂料、溶剂和清洁剂
- 药品、催化剂、阻化剂
- 悬浮液
- 气体、液化气等

仪表不正确使用或超出正常使用范围，仪表的操作安全将不能保证，而由此造成的损坏，制造商将不承担责任。

## 1.2 安装、调试和操作

请注意以下几点：

- 仪表的安装、电源连接、调试和维护必须由被授权且通过培训的相关人员进行，这些人员在操作前必须阅读并正确理解本操作手册的规定。
- 仪表必须由被授权且通过培训的相关人员进行操作，并严格遵守本操作手册规定。
- Endress+Hauser乐于帮助用户了解仪表接触介质部件对于特殊介质的化学抗腐特性，包括用于清洗的液体的化学抗腐特性，用户负责选择满足工艺过程抗腐蚀要求的材质，对此制造商不承担责任。
- 安装者必须保证测量系统按接线图正确接线，如果电源不隔离，变送器须接地。
- 在打开和修理电气设备时请遵守当地所有的相关规定。

## 1.3 操作安全

请注意以下几点：

- 对于用于爆炸危险场合的仪表，操作手册内必须包括独立的“Ex文件”。必须严格遵守本操作手册和该相关文件中的规定，Ex文件开始部分将指明相关认证和证书的标志（0 Europe, 2 USA, 1 Canada）
- 测量仪表遵守安全操作要求，符合EN61010, EN61326/A1 (EMC要求)和NAMUR推荐NE21/43标准。
- 制造商保留技术参数的修改权，而无需事先通知，E+H将提供给您新的信息，并对操作指南进行更新。

## 1.4 返修

对流量仪表进行返修或标定以前，必须执行下列步骤：

- 附上填写完整的“返修去污声明”表，以便E+H运输、检查并修理该仪表。
- 若有需要，附上特殊处理方法指南，例如EN91/155/EEC标准的安全数据表。
- 去除所有的残余物，特别注意密封槽等可能残留介质的部位。当此介质对人体健康有害（如，易燃、有毒、腐蚀性、致癌等）时，尤其重要。

Promass A和Promass M传感器上的螺纹连接头必须拆除并清洗。



### 提示：

本操作手册后附有“返修去污声明”表



### 警告：

- 仪表在返修前必须将危险介质清洗干净，例如渗透进裂缝中或通过塑料部件扩散的介质。
- 若仪表未清洗干净，会导致人身伤害（如烧伤等）或需要对其进行进一步的清洗，由此产生的费用将由该仪表的用户承担。

## 1.5 安全规范和图标

该仪表设计符合最高安全要求，经过测试，达到安全操作状态。该仪表遵循适当的标准和规范，符合EN61010关于“测量、控制、调节和实验室用电气设备保护措施”的标准，如果由于使用不当或不在使用范围以内将产生危险。因此，请特别注意本手册中如下所示的安全标记：



### Warning (警告)：

“Warning(警告)”表示如果此动作或过程操作不正确，将引起人身安全的伤害，必须严格遵守操作指南，谨慎操作。



### Caution (注意)

“Caution(注意)”表示如果此动作或过程操作不正确，将引起仪表误动作或导致仪表损坏，必须严格遵守操作指南。



### Note (提示)：

“Note(提示)”表示如果此动作或过程操作不正确，将会间接影响操作或导致仪表误动作。



## 2 标识

### 2.1 仪表名称

Promass 80 流量系统由下列部分组成：

Promass 80 变送器

Promass F, Promass M, Promass E, Promass A, Promass H, Promass I 传感器

一体化型测量系统中变送器和传感器组成一个机械单元，在分离型测量系统中变送器和传感器分别安装。

#### 2.1.1 变送器铭牌

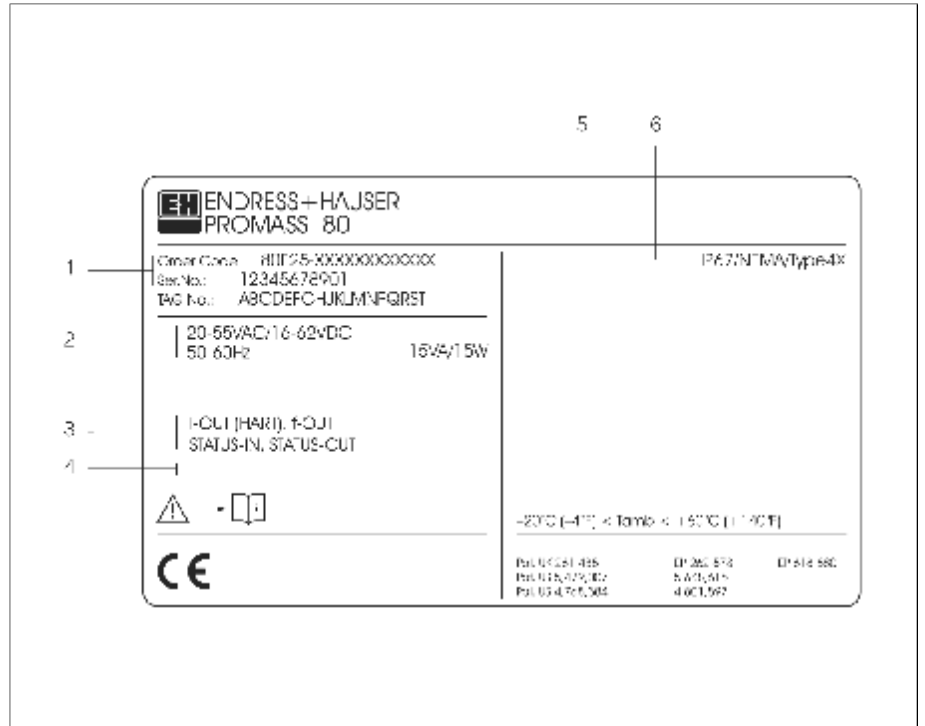


图1: Promass 80 铭牌说明 (示例)

1. 订货代码/系列号：见订货确认单上对于每个字母和数字含义的描述
2. 电源/频率：20...55V AC / 16...62V DC / 50...60Hz  
功率消耗：15VA / 15W
3. 输入/输出：  
I-OUT (HART)：电流输出 (HART)  
f-OUT：脉冲/频率输出  
STATUS-IN：状态输入 (辅助输入)  
STATUS-OUT：状态输出 (开关输出)
4. 特殊介质信息
5. 环境温度范围
6. 防护等级

## 2.1.2 传感器铭牌

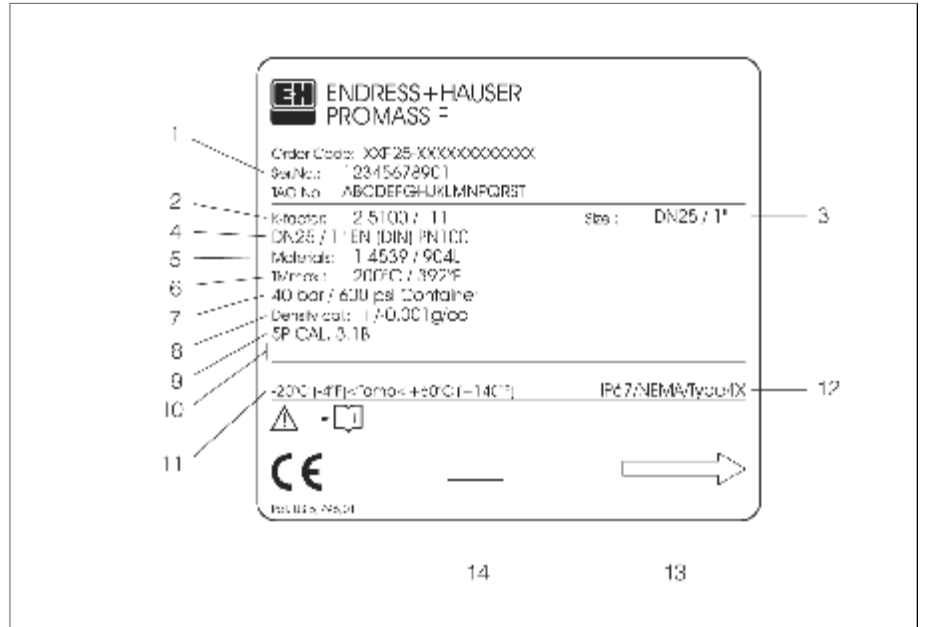


图 2: Promass F 传感器铭牌说明 (示例)

1. 订货代码/系列号: 见订货确认单上对于每个字母和数字含义的描述
2. 标定因子: 2.510; 零点: -11
3. 仪表公称直径: DN25 / 1"
4. 法兰公称直径: DN25 / 1"  
压力等级: EN (DIN) PN 100 bar
5. 测量管材质: 不锈钢板1.4539/904L
6. TMmax +200°C/+392 °F (介质最高温度)
7. 第二容室压力范围: max. 40bar (600psi)
8. 密度测量精度:  $\pm 0.001\text{g/cc}$
9. 附加信息 (举例):
  - 5点标定
  - 接触介质材质3.1B认证
10. 特殊介质信息
11. 环境温度范围
12. 防护等级
13. 流体流向
14. 仪表型号附加信息 (认证、证书)

## 2.2 CE标记, 一致性声明

本仪表设计符合工程实际, 满足最高安全要求。出厂前经过测试达到安全操作标准, 本仪表遵循符合EN61010“测量、控制、调节和实验室用电气设备的保护措施”和EN61326/A1 (EMC要求) 的标准和规则。

本操作手册中描述的测量系统遵循EC指令的要求, E+H确认本仪表通过测试并贴上CE标记。

## 2.3 注册商标

KALREZ<sup>®</sup>, VITON<sup>®</sup>

E. I. Du Pont de Nemours & Co., Wilmington, USA注册商标

TRI-CLAMP<sup>®</sup>

Ladish & Co., Inc., Kenosha, USA注册商标

SWAGELOK<sup>®</sup>

Swagelok & Co., Solon, USA注册商标

HART<sup>®</sup>

HART Communication Foundation, Austin, USA注册商标

S-DAT<sup>™</sup>, FieldTool<sup>™</sup>, FieldCheck<sup>™</sup>, Applicator<sup>™</sup>

Endress+Hauser Flowtec AG, Reinach, CH注册商标



## 3. 安装

### 3.1 收货确认、运输和储存

#### 3.1.1 收货确认

验收时，请检查以下几点：

- 检查包装及货物是否损坏
- 检查货物数量及品种是否与订货相符

#### 3.1.2 运输

运输过程中应注意以下几点：

- 运输时请勿拆除原始包装。
- 请勿将过程连接头上的保护罩拆除，以免在运输和储存过程中使接头密封面受到机械损坏，防止杂物进入测量管。
- 吊运公称直径为DN40...150的测量系统时使用网状软绳绕住两端过程连接处，请勿将吊绳绕在变送器外壳处或接线腔外壳处，请勿使用链条以免损坏外壳。（图3）
- 吊运Promass M / Dn80时，请使用法兰上面的吊孔

**警告：**



吊运时仪表的重心可能高于吊点位置，应防止仪表滑倒造成伤害。因此，吊运时必须确认仪表不会发生意外旋转及滑倒。

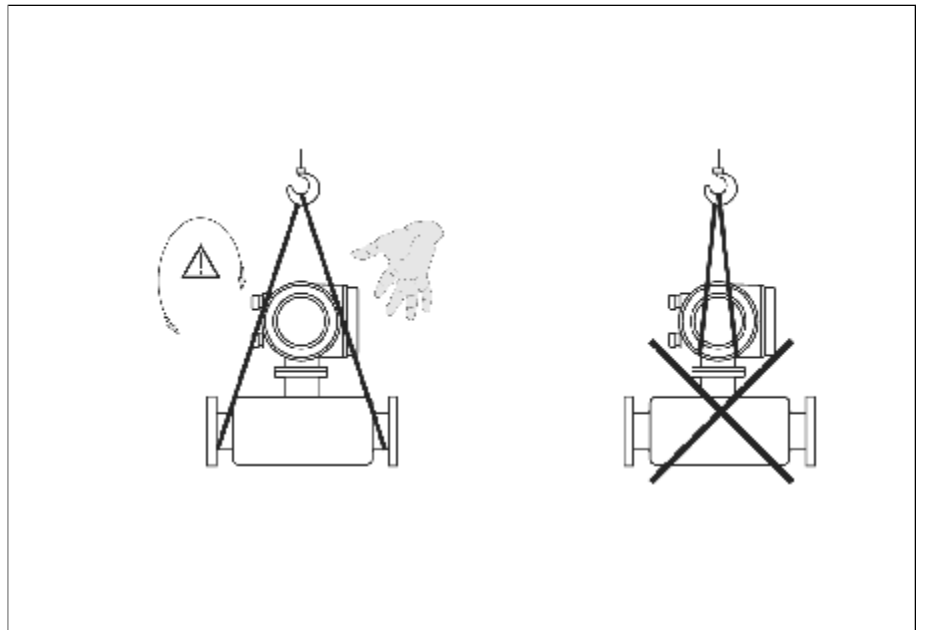


图3：DN40...150 传感器运输指南

### 3.1.3 储存

请注意以下几点：

- 在储存和运输过程中应将仪表进行包装以防冲击。其原始包装可提供最优保护。
- 储存的允许温度为  $-40^{\circ}\text{C} \dots +80^{\circ}\text{C}$  ( $+20^{\circ}\text{C}$  为最佳)
- 安装前请勿拆除过程连接头上的保护罩
- 储存过程中应避免阳光直射，以免表面温度升高。

### 3.2 安装条件

请注意以下几点：

- 安装不需要特殊的固定支架，仪表的容器型结构能克服外力的影响，如第二容室结构
- 测量管振动频率高，确保测量不受管道振动的影响。
- 只要不产生气蚀现象，测量不受阀门、弯通、三通等管件的影响。
- 为保护管道，建议当传感器过重时，采取适当的支架支撑。

#### 3.2.1 尺寸

变送器和传感器尺寸和安装距离见第102页

#### 3.2.2 安装位置

测量管内夹带气泡时，会产生测量误差，应避免以下安装位置：

- 流量计安装在管道的最高点，会造成空气积聚
- 流量计直接安装在向下的放空管道出口处

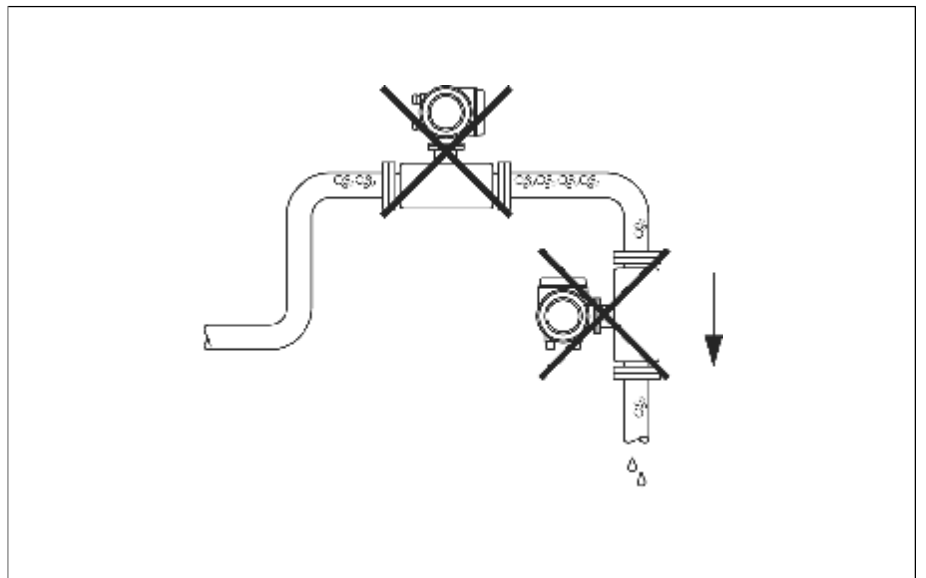


图4： 安装位置

允许流量计安装在垂直管道中，如图5所示在流量计管路中安装一块尺寸小于管道公称直径的限流孔板，以防止测量管被抽空。

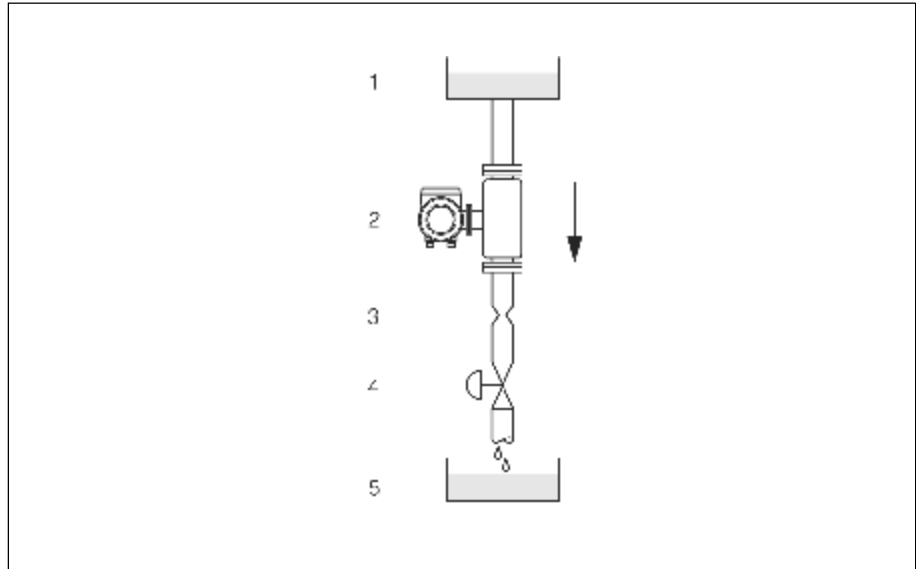


图5：流量计在垂直管道上的安装示意图（如用于批量控制）

- 1 供料罐
- 2 传感器
- 3 限流孔板（尺寸见表）
- 4 阀门
- 5 批量储罐

<b>Promass F, M, E / DN</b>	8	15	25	40	50	60 <sup>1)</sup>	100 <sup>2)</sup>	150 <sup>2)</sup>
<b>Ø orifice / pipe restriction</b>	6 mm	10 mm	14 mm	22 mm	28 mm	50 mm	65 mm	90 mm
<sup>1)</sup> Promass E, M only								
<sup>2)</sup> Promass F only								

<b>Promass A / DN</b>	1	2	4
<b>Ø orifice / pipe restriction</b>	0.8 mm	1.5 mm	3.0 mm

<b>Promass H, I / DN</b>	8	15	15 <sup>1)</sup>	25	25 <sup>1)</sup>	40	40 <sup>1)</sup>	50
<b>Ø orifice / pipe restriction</b>	6 mm	10 mm	15 mm	14 mm	24 mm	22 mm	35 mm	28 mm
<sup>1)</sup> DN 15, 25 40 "FB" = Full bore versions of Promass I								

### 系统压力

应确保不产生气蚀现象，因为气蚀现象会影响测量管的振动。正常条件下测量与水特性相似的流体时不需要采取特殊措施。

液体沸点低（碳氢化合物、溶剂、液化气）或者在吸入式管道上时，系统应有足够高的压力。确保压力不低于蒸汽压，即液体不会沸腾。确保液体不产生气化。

因此，传感器的最佳安装位置为：

- 泵的下游（避免真空）
- 垂直管道的最低点处

### 3.2.3 安装方向

确认传感器铭牌上的箭头方向和流体的流向（流体流过管道的方向）一致。

#### Promass A

##### 垂直安装:

建议使流体流向朝上，可使夹带的固体颗粒下沉，气体经测量管上升。测量管内流体可全部排空而避免固体沉积。

##### 水平安装:

正确的安装是变送器的外壳竖直向上或向下，使测量管（单管系统）内无气体和固体杂质积聚。

请勿将传感器悬空安装在管道上，要用支架固定。以免过程连接处承受过度的拉力。传感器安装底板用于在平板、靠墙或者立柱安装。

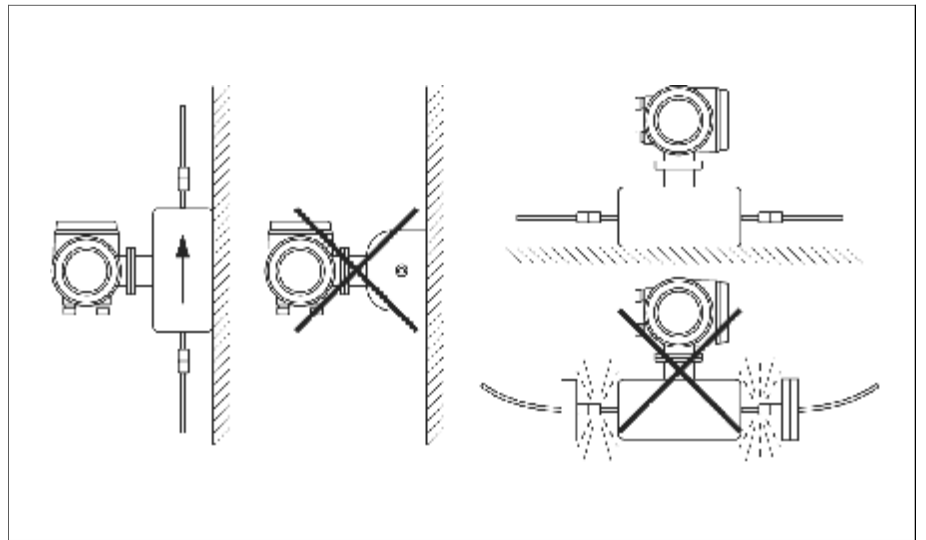


图6：垂直安装和水平安装（Promass A）



## Promass F, M, E, H, I

确认传感器铭牌上的箭头方向和流体的流向（流体流过管道的方向）一致。

### 垂直安装：

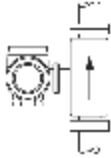
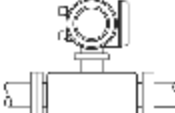
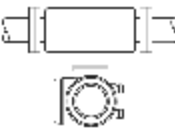
建议使流体流向朝上(视图V)，可使夹带的固体颗粒下沉，气体经测量管上升。测量管内流体可全部排空而避免固体沉积。

### 水平安装(Promass F, M, E)：

Promass F, M和E的测量管必须水平安装。正确的安装是变送器的外壳竖直向上或向下（视图H1/H2），应避免变送器外壳与管道处于同一水平面上。

### 水平安装(Promass H, I)：

Promass H和Promass I可以安装在水平管道的任意位置上

	Promass F, M, E, H, I Standard, compact	Promass F, M, E, H, I Standard, compact	Promass F High-temperature, compact	Promass F High-temperature, remote
垂直安装（视图V） 	✓✓	✓✓	✓✓	✓✓
水平安装（视图H1） 头部向上 	✓✓	✓✓	X $(T_M \geq 250\text{ °C})$ ②	✓ $(T_M \geq 250\text{ °C})$ ②
水平安装（视图H2） 头部向下 	✓✓ ②	✓✓ ②	✓✓ ②	✓✓ ②

✓✓ = 推荐安装方向

✓ = 在某些情况下推荐

X = 不允许安装方向

为了确保变送器的安装环境温度在 $-20^{\circ}\text{C} \dots +60^{\circ}\text{C}$  (可选 $-40^{\circ}\text{C} \dots +60^{\circ}\text{C}$ )，我们推荐以下安装方向：

① = 高温流体 ( $>200^{\circ}\text{C}$ )，采用水平安装，变送器头部向下 (视图H2) 或垂直安装 (视图V)

② = 低温流体，采用水平安装，变送器头部向上 (视图H1) 或垂直安装 (视图V)

### Promass F, E, H特殊安装指南



注意：

Promass F和Promass E双测量管和Promass H单测量管均为微弯管，因此，水平安装时必须考虑流体的特性 (图7)

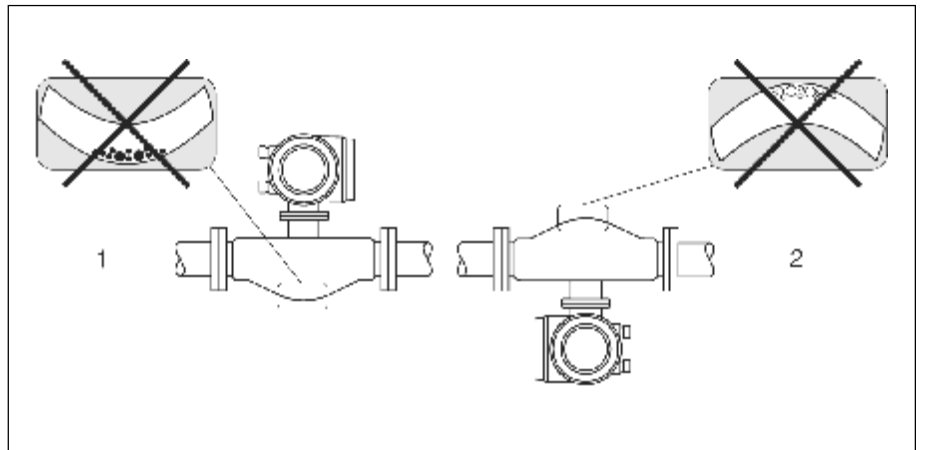


图7: Promass F, E, H水平安装

1. 不适用于含固体颗粒的流体，以免固体颗粒积聚
2. 不适用于有气体逸出的流体，以免气体积聚

### 3.2.4 伴热

有些测量介质，需要减少传感器处的热量损失，既可采用电伴热，也可用铜管通热水或蒸汽对传感器进行伴热。



注意：

- 流量计的电子元件不能过热！另外，分离型传感器和变送器壳体之间的连接部件以及接线腔不需要保温，注意流体温度对安装方向的要求 (见3.2.3 “流体温度”)
- 介质温度在 $200 \dots 350^{\circ}\text{C}$ 之间时，高温型一体化流量计不允许伴热
- 当采用电伴热时通过相位控制或脉冲调节热量，不能排除测量值受磁场的影响，例如测量值大于EC标准允许值 (Sinus 30A/m)。在这种情况下，必须对传感器进行磁屏蔽 (除Promass M以外)  
第二腔室通过锡板或者导电薄片进行屏蔽：
  - 相对磁渗透性 $\mu_r \geq 300$
  - 板厚度 $d \geq 0.35\text{mm}$

• 允许温度范围见第88页

保温夹套可作为附件从E+H订购

### 3.2.5 保温

有些测量介质，需要减少传感器处的热量损失，可使用各种保温材料进行隔离

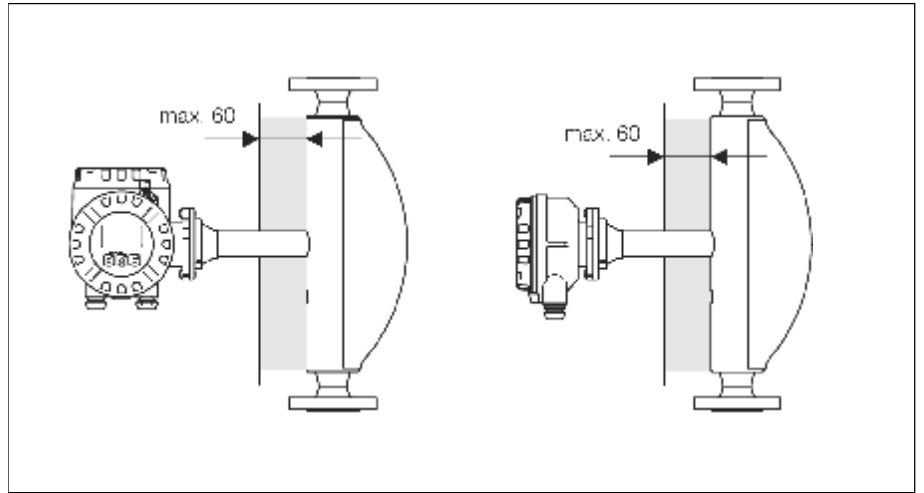


图8: Promass F高温型流量计保温层最大厚度为60mm

如果Promass F高温型流量计为水平安装（变送器头部向上），保温层最小厚度为10mm，最大厚度为60mm（见图8）

### 3.2.6 进出口直管段

无直管段要求。安装时流量计尽可能远离阀门、三通和弯通等管件。

### 3.2.7 振动

测量管采用高振动频率，确保测量系统的正常工作不受管道振动的影响。

### 3.2.8 限流

见第81页，第89页

### 3.3 安装指南

#### 3.3.1 旋转变送器外壳

##### 旋转铝外壳



警告：

以下旋转步骤不适用于EEx d/de 或者FM/CSA Cl. I Div. 1仪表，如何旋转该类仪表的外壳，请查阅Ex-文件。

- 旋松紧固螺丝
- 最大程度旋转卡销
- 仔细将变送器外壳拔出
- 将变送器外壳旋转到合适的位置（任意方向max. 2×90°）
- 将变送器外壳推入并啮合卡销
- 拧紧紧固螺丝

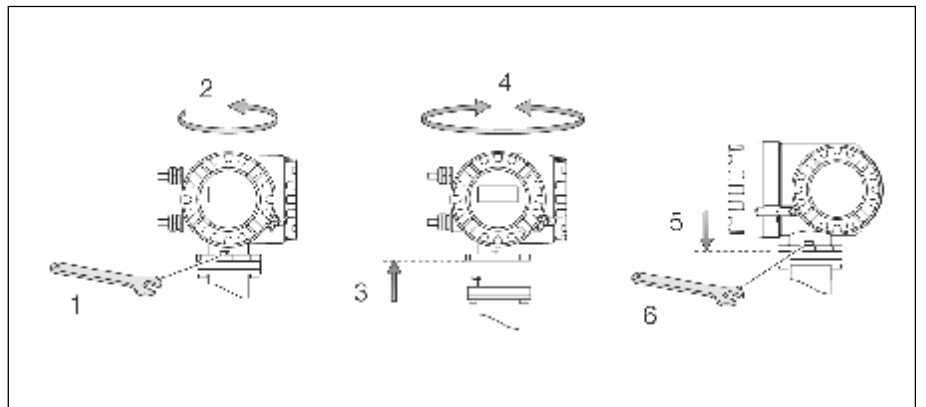


图9：旋转变送器外壳（铝外壳）

##### 旋转不锈钢外壳

- 旋松紧固螺丝
- 仔细将变送器外壳拔出
- 将变送器外壳旋转到合适的位置（任意方向max. 2×90°）
- 将变送器外壳推入
- 拧紧紧固螺丝

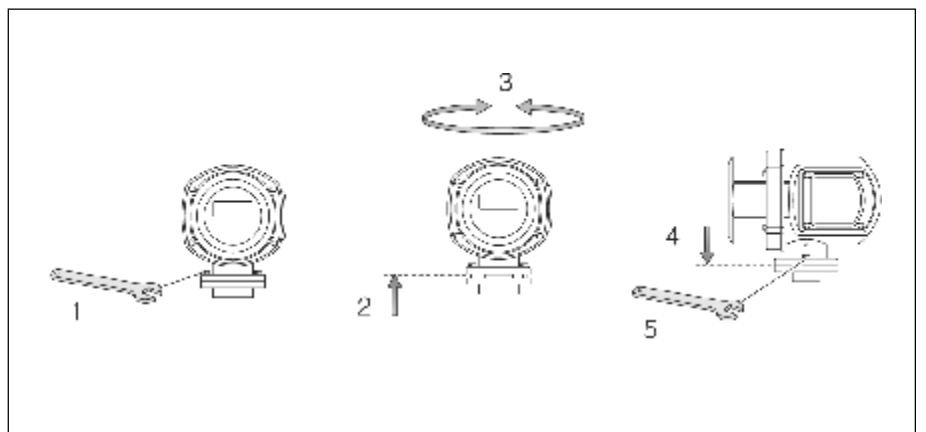


图10：旋转变送器外壳（不锈钢外壳）

### 3.3.2 墙挂式变送器安装

有多种安装方式：

不带安装架：

- 直接安装

带安装架：

安装架可作为附件从E+H单独订购，有三种安装方式可供选择：

- 墙挂式安装
- 管道安装
- 控制面板安装

墙挂式安装（不带安装架）



注意：

- 确定环境温度不超过允许范围（ $-20\dots+60^{\circ}\text{C}$ ），安装在避光处，避免阳光直射。
- 安装时将电缆进线口朝下

- 1、打孔，如图11所示
- 2、拆下接线腔盖（a）
- 3、将紧固螺丝（b）推入外壳螺栓孔内（c）
  - 紧固螺丝（M6）：max.  $\Phi 6.5\text{mm}$
  - 螺头：max.  $\Phi 10.5\text{mm}$
- 4、将变送器外壳固定在墙上
- 5、装上接线腔盖（a）

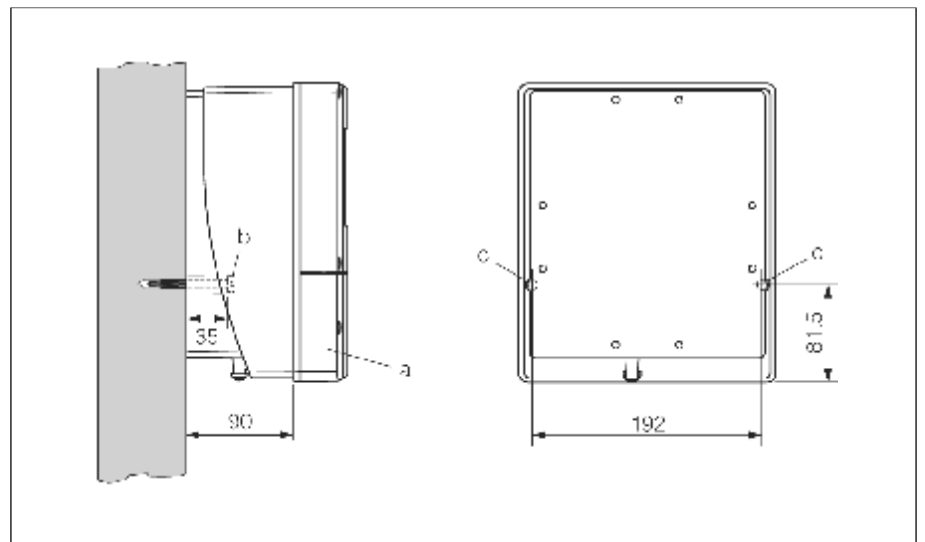


图11：墙挂式安装

### 3.3.3 旋转现场显示模块

- 拆下电子腔盖
- 按住显示模块侧面的卡锁将其从电子腔盖板上拆下
- 将显示模块转到适当的位置（任意方向 $\max. 4 \times 45^\circ$ ），并将其插入电子腔盖板
- 将电子腔盖装回变送器壳体

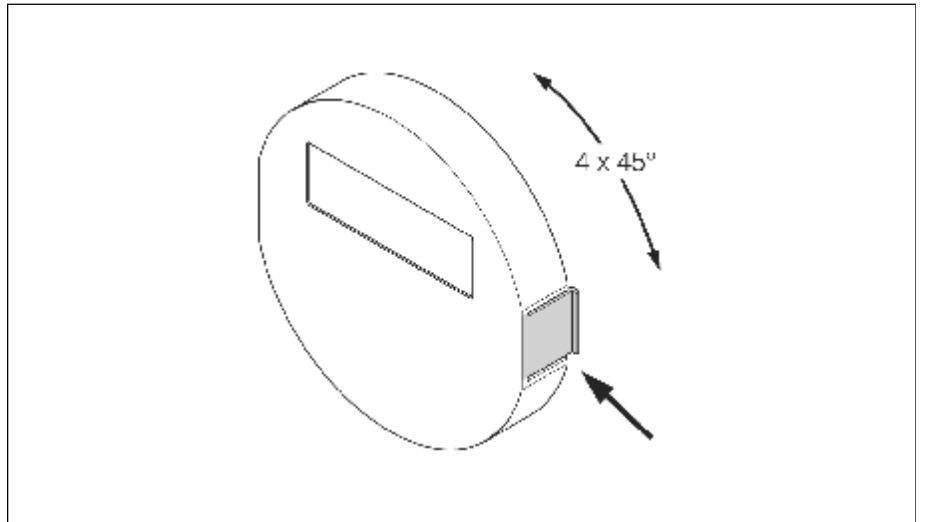


图12：旋转现场显示模块（现场变送器外壳）

### 3.4 安装后的检查

测量仪表管道安装结束后应做下列检查：

仪表状况和规格	提示
仪表是否损坏（外观检查）	-
仪表规格是否符合测量点要求,包括过程温度和压力、环境温度、测量范围等?	见第81页
安装	提示
传感器铭牌上的箭头是否和管道内流体流向一致	-
测量点号和标记是否正确（查看）	-
传感器方向选择是否正确？或者说是否适合于传感器类型、流体特性和流体温度？	见第14页
过程环境/过程条件	提示
测量仪表是否防潮,防晒?	-

## 4. 接线



警告:

防爆仪表接线请参考Ex防爆文件中的提示和图表, 如有问题, 请与E+H办事处联系。

### 4.1 分离型仪表的连接

#### 4.1.1 传感器的连接



警告

- 小心电击. 打开仪表前请关闭电源, 不能带电安装或接线, 否则会损坏电子元件
- 在通电前, 请将仪表接地
- 对于分离型仪表, 传感器应于相同系列的变送器连接, 否则会出现通信错误

- 1、旋松紧固螺丝, 拆下传感器和变送器上的接线腔盖 (a)
- 2、将电缆(b)穿入相应的电缆入口
- 3、根据接线图连接传感器和变送器

-- 图13

-- 接线图

- 4、装上传感器和变送器接线腔盖(a)

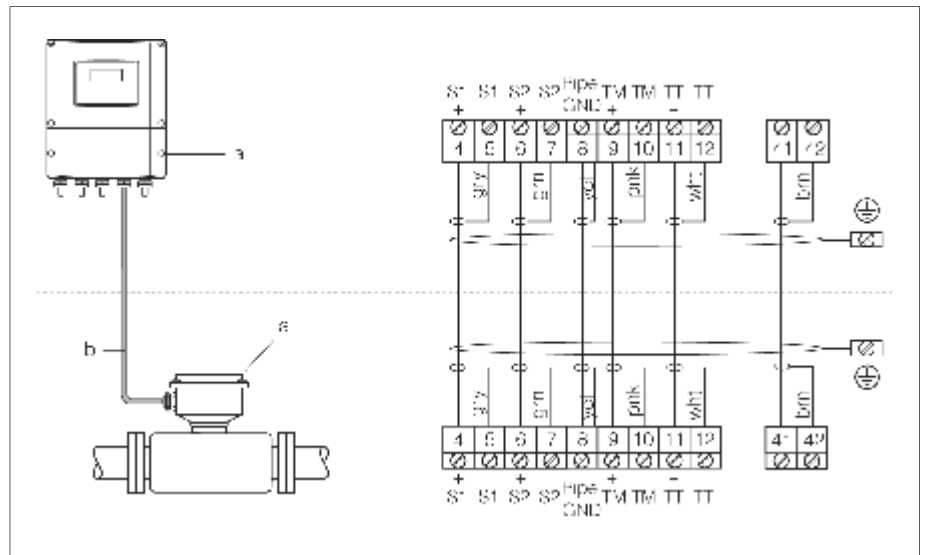


图13: 分离型仪表接线图

- a. 接线腔盖 (变送器, 传感器)
- b. 连接电缆 (信号电缆)

## 4.1.2 电缆规格

连接分离型流量计传感器和变送器之间所用的电缆规格如下：

- 6x0.38mm<sup>2</sup> PVC总屏、分屏电缆
- 导线电阻：≤50Ω/km
- 电容：芯/屏蔽层：≤420pF/m
- 电缆长度：max. 20m
- 连续操作温度：max. +105°C



## 4.2 测量单元的连接

### 4.2.1 变送器的连接



警告：

- 小心电击。打开仪表前请关闭电源,不能带电安装或接线,否则会损坏电子元件
- 在通电前,请将仪表接地
- 检查现场电源和频率是否与铭牌相符,电气设备的安装必须遵守国家有关规定

- 1、拆下变送器上的接线腔盖 (f)
- 2、将电源电缆 (a) 和信号电缆 (b) 穿入相应的电缆孔
- 3、根据接线图接线
  - 铝外壳接线图→ 图14
  - 不锈钢外壳接线图→ 图15
  - 墙挂式外壳接线图→ 图16
  - 端子分配表→图27
- 4、装上变送器接线腔盖(f)

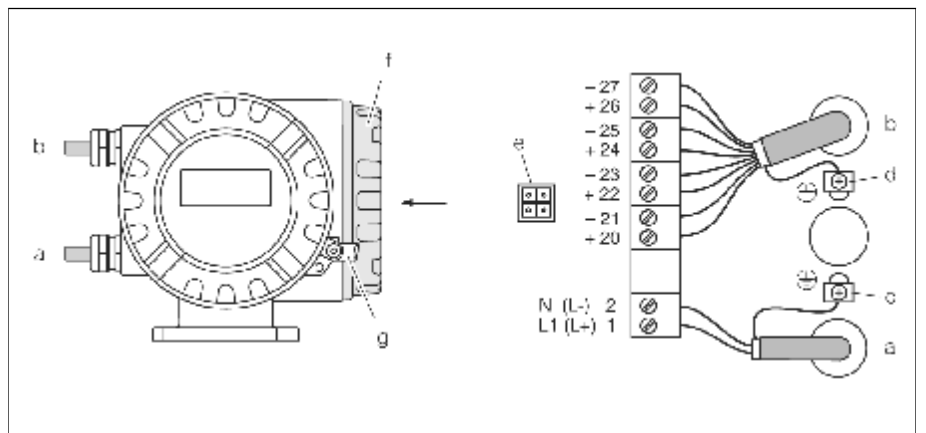


图14: 铝外壳变送器接线图, 电缆截面积: max. 2.5mm<sup>2</sup>

- a. 电源电缆: 85...260 V AC, 20...55V AC, 16...62 V DC  
端子1: L1对AC, L+对DC  
端子2: N对AC, L-对DC
- b. 信号电缆: 端子20-27→ 第27页
- c. 保护接地端子
- d. 信号电缆屏蔽层接地端子
- e. 服务接头用于连接服务接口FXA 193 (FieldCheck, FieldTool)
- f. 接线腔盖
- g. 锁定夹

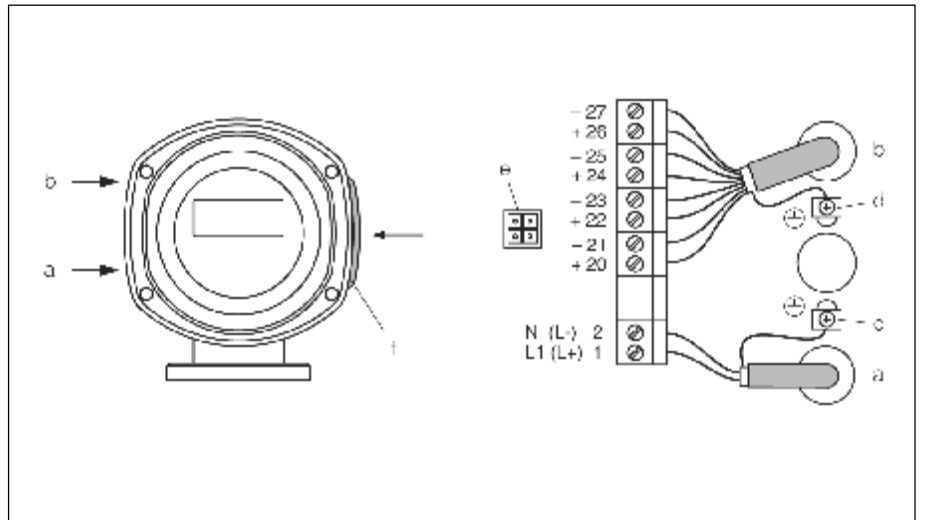


图 15: 不锈钢外壳变压器接线图, 电缆截面积: max. 2.5mm<sup>2</sup>

- a. 电源电缆: 85...260 V AC, 20...55 V AC, 16...62 V DC  
端子1:L1对AC, L+对DC  
端子2:N对AC, L-对DC
- b. 信号电缆: 端子20-27→第27页
- c. 保护接地端子
- d. 信号电缆屏蔽层接地端子
- e. 服务接头用于连接服务接口FXA 193 (FieldCheck, FieldTool)
- f. 接线腔盖

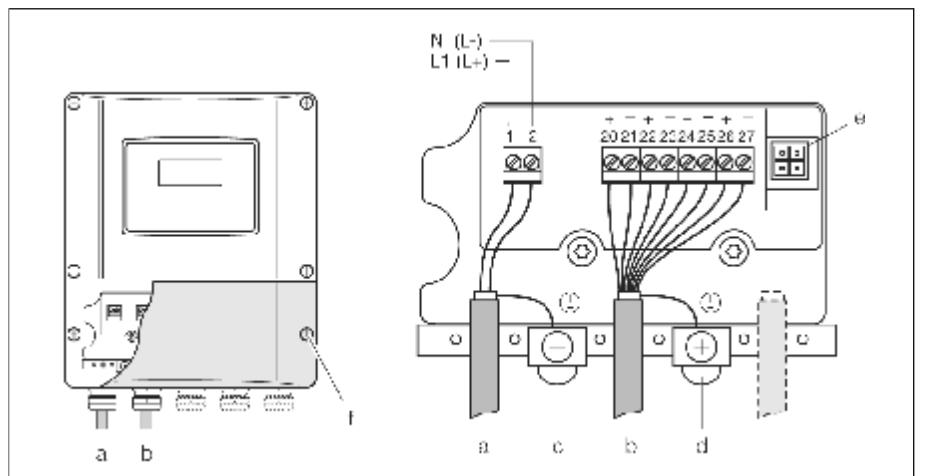


图 16: 墙挂式变压器接线图, 电缆截面积: max. 2.5mm<sup>2</sup>

- a. 电源电缆: 85...260 V AC, 20...55 V AC, 16...62 V DC  
端子1:L1对AC, L+对DC  
端子2:N对AC, L-对DC
- b. 信号电缆: 端子20-27→第27页
- c. 保护接地端子
- d. 信号电缆屏蔽层接地端子
- e. 服务接头用于连接服务接口FXA 193 (FieldCheck, FieldTool)
- f. 接线腔盖

#### 4.2.2 端子分配表

订货号	端子号 (输入/输出)			
	20-21	22-23	24-25	26-27
80***- *****A	—	—	频率输出	电流输出 HART
80***- *****D	状态输入	状态输出	频率输出	电流输出 HART
80***- *****S	—	—	频率输出 Ex i,无源	电流输出Exi 有源, HART
80***- *****T	—	—	频率输出 Ex i,无源	电流输出Exi 无源, HART
80***- *****8	状态输入	频率输出	电流输出2	电流输出 1 HART
<p>状态输入 (辅助输入) 电气隔离, 3...30 V DC, <math>R_i=5k\Omega</math>, 可设置</p> <p>状态输出 集电极开路, max. 30V DC/250mA, 电气隔离, 可设置</p> <p>频率输出 (无源) 集电极开路, 电气隔离, 30V DC/250mA -频率输出: 满量程频率2...1000Hz (<math>f_{max}=1250Hz</math>), 开/关比 1:1, 脉冲宽度max. 2s -脉冲输出: 脉冲值和脉冲极性可选, 脉冲宽度可调 (0.5...2000ms)</p> <p>电流输出 (有源/无源): 电气隔离, 有源: 4...20mA, <math>R_L&lt;700\Omega</math>, HART: <math>R_L\geq 250\Omega</math> 无源: 4...20mA; 电源<math>V_s</math> 18...30V DC: <math>R_L\leq 700\Omega</math></p>				

### 4.2.3 HART连接

用户可选择两种连接方式：

- 通过端子26/27直接连接到变送器
- 通过4...20mA回路连接



提示：

- 测量回路最小负载为250Ω
- “CURRENT SPAN” 必须设定为“4...20mA” (见仪表功能选项)
- 查阅HART通信基金会出版的文件，HCF LIT 20: “HART, 技术概述”

#### HART手操器接线

- 查阅HART通信基金会出版的文件，HCF LIT 20: “HART, 技术概述”

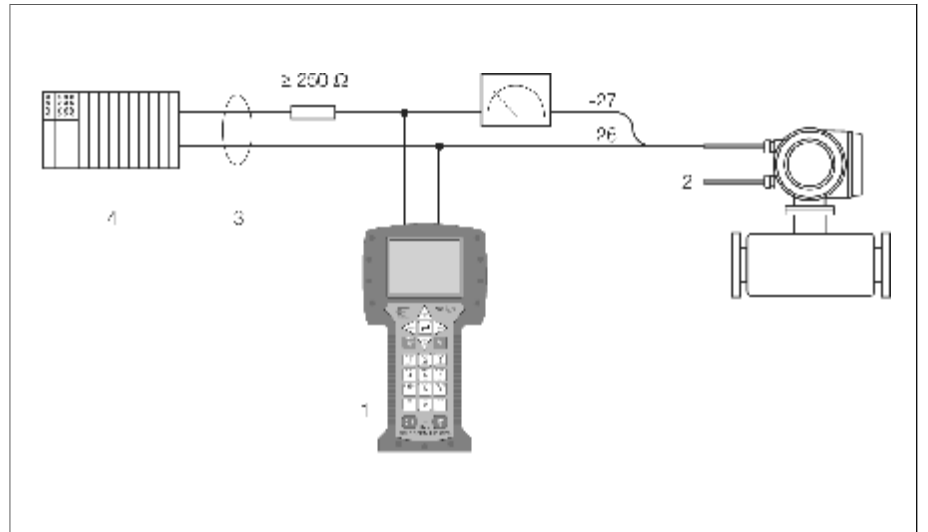


图17: HART手操器电气连接

1=HART通信器, 2= 电源, 3=屏蔽层, 4= 其他设备或PLC(无源输入)

#### 安装操作软件的PC连接

需要连接一台HART调制解调器

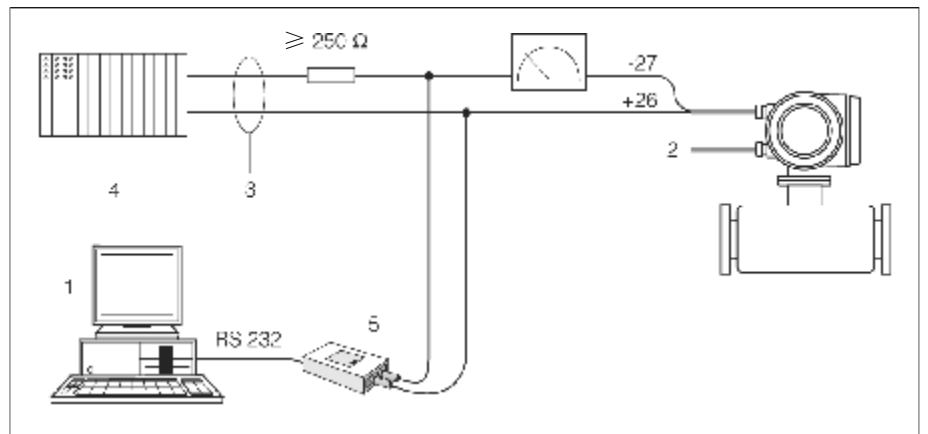


图18: 安装操作软件的PC电气连接

1=PC安装操作软件, 2= 电源, 3=屏蔽层, 4= 其他设备或PLC(无源输入)  
5=HART调制解调器, 如Commubox FXA 191

### 4.3 防护等级

仪表满足IP67的所有要求。在现场安装完成后，应严格遵守下列几点，确保达到IP67要求：

- 壳体密封垫片插入密封槽时必须保持清洁并完好无损。如有需要，可对密封垫片进行干燥、清洁及更换。
- 所有的壳体螺丝和壳盖必须拧紧。
- 用于接线的电缆外径必须符合规定（见第83页）
- 电缆压盖必须拧紧
- 电缆入口前段电缆须保持疏松（“落水弯”图19），以防止水滴进入电缆入口，安装仪表时应注意电缆入口不能向上
- 电缆入口无电缆通入时应用堵头堵住
- 请勿拆下电缆入口处的套管

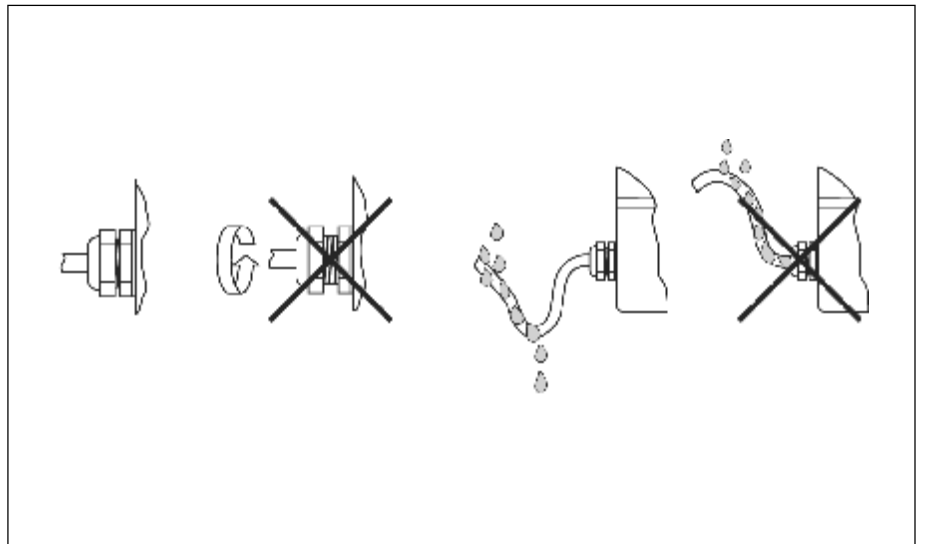


图19：电缆入口安装指南

#### 4.4 接线后的检查

测量仪表接线后应做下列检查：

仪表条件和规格	提示
电缆或仪表是否损坏（外观检查）	-
电气连接	提示
电源规格是否和铭牌上符合？	85...260 V AC(45...65Hz) 20...55 V AC(45...65Hz) 16...62 V DC
电缆规格是否正确？	见第24页,第83页
电缆是否有足够的张力？	-
电缆之间是否隔离？ 是否环绕或交叉？	-
电源电缆和信号电缆接线是否正确？	见端子腔内部接线图
接线端子是否拧紧？	-
电缆入口安装、紧固、密封是否正确？ 电缆是否留有“C”形落水弯？	见第29页
外壳盖是否安装并紧固	-

## 5. 操作

### 5.1 显示和操作单元

通过现场显示您可以直接读取测量点的重要参数,并对仪表进行设置

显示区有两行显示:可以显示测量值和/或状态变量(流向,空管,棒图等).您可以根据需要改变每行的显示变量(见“功能描述”手册)

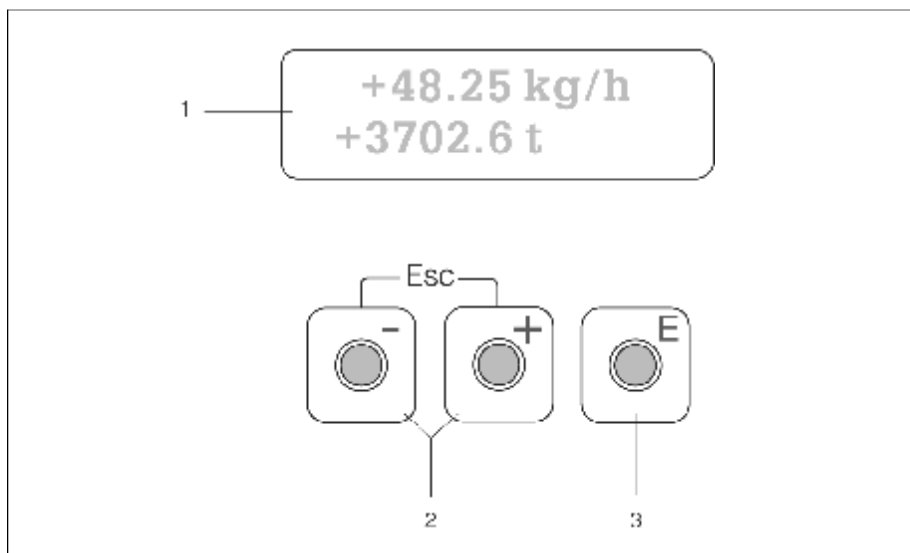


图20: 显示和操作单元

#### 液晶显示 (1)

带背光, 两行液晶显示, 显示测量值, 对话文字, 故障信息和注意信息。正常测量过程中屏幕显示设置为主显示页 (操作模式)

-上行显示: 初始测量值, 如质量流量, (kg/h) 或 (%)

-下行显示: 附加测量变量和状态变量, 如累加器读数 (t), 棒图, 测量点位号

#### +/-键 (2)

-输入数值, 选择参数

-在功能矩阵中选择不同的功能组

同时按+/-键, 启动下列功能:

-一步步退出功能矩阵→主显示页位置

-按+/-键并保持3秒以上→直接回到主显示页位置

-取消数据输入

#### E键 (3)

-主显示页单位置→进入功能矩阵

-储存您输入的数值或改变的设定值

## 5.2 功能矩阵简明操作指南



提示：

- 见第33页一般注意事项
- 功能描述→见“功能描述”手册

- 1、主显示页位置 → → 进入功能矩阵
- 2、选择一个功能组（如CURRENT OUTPUT 1电流输出 1）
- 3、选择一个功能（如TIME CONSTANT 时间常数）

更改参数/输入数值：

→ 选择或输入：密码，参数，数值

→ 保存输入

4、退出功能矩阵：

-按下Esc键（）并保持3秒以上 → 主显示页位置

-重复按下Esc键（） → 一步步返回主显示页单位位置

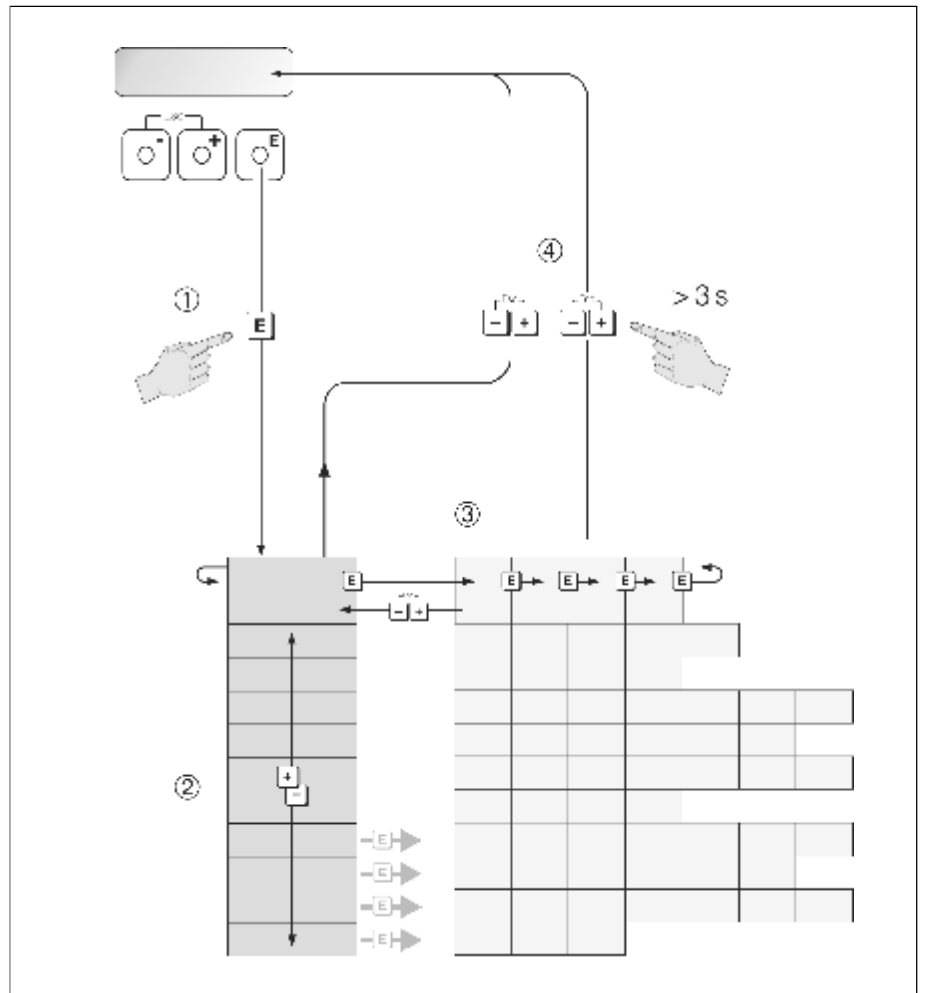


图21：选择功能及设置参数（功能矩阵）


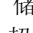


### 5.2.1 注意事项

快速设定菜单（见第50页）包含用于调试的缺省值设定

对于复杂的测量系统，您可以根据需要设置必要的附加功能，满足您的过程测量要求。因此，功能矩阵中含有各种附加功能，分成各个功能组。

功能设置时应遵循以下原则：

- 选择功能，见第32页所述
- 您可以关闭某个功能（OFF），其他功能组中的相关参数将不再显示
- 选定的功能提示您确认您的输入值，按  选择“SURE[YES]”，按  确认，储存您的设定或开始设置另一个功能。
- 超过5秒不按键将自动返回主显示页
- 60秒内不按键编程模式自动取消，并自动返回主显示页位置



提示：

- 变送器在数据输入过程中保持连续测量和输出，如电流测量值正常输出
- 如果发生电源故障，所有设定和参数值保存在EEPROM中



注意：


所有功能的详细描述，包括功能矩阵，请查阅操作手册的另一部份“功能描述”手册

### 5.2.2 激活编程模式

功能矩阵可被禁止。禁止功能矩阵排除了仪表功能、数值和出厂设定被误改的可能性

改变设定值前应输入数字密码（出厂设定=80），如果您设定了一个数字密码，那么未经授权的人无法进行数据访问（→见“功能描述”手册）

输入代码时遵循下列原则：

- 如果编程被禁止，在任意功能中按下  键，仪表将自动提示输入密码
- 如输入“0”作为用户密码，仪表将处于无密码保护状态
- 如果个人密码丢失，E+H服务机构将向您提供帮助



注意：

改变某些参数，如传感器特性参数将改变整个测量系统的许多功能，尤其是测量精度。

正常情况下无需改变这些参数，因此，应设置密码对这些参数进行保护，密码由E+H服务机构设置，如有任何问题，请与E+H联系

### 5.2.3 禁止编程模式

60秒内不按键编程模式自动禁止，并自动返回主显示页位置

也可在“ACCESS CODE 密码”功能中输入任意数值（不同于用户密码），设置禁止编程模式。

## 5.3 错误信息显示

### 错误类型

调试和测量过程中发生的错误将立即被显示。如果同时产生两个或更多的系统和过程错误，将按照错误优先级显示级别最高的错误。测量系统能区别两种类型的错误：

- 系统错误：包括所有的仪表错误，如通信错误，硬件错误等→见第62页
- 过程错误：包括所有的应用错误，如空管等→见第67页

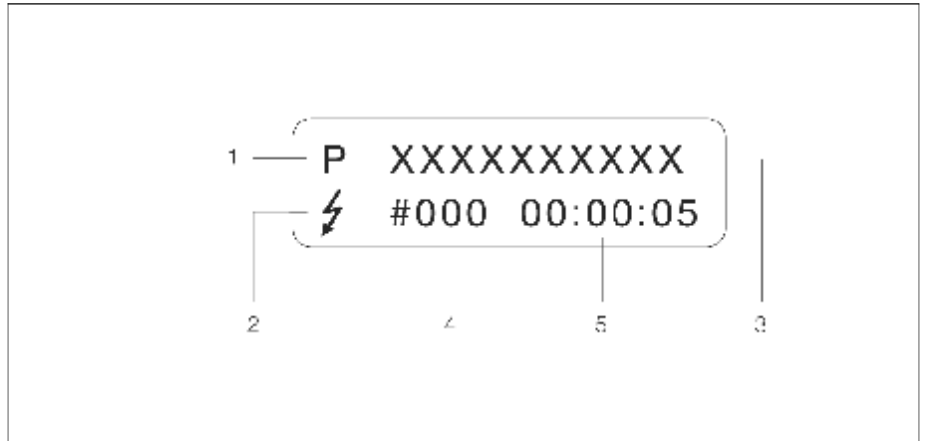


图22：错误信息显示（示例）

1. 错误类型：P=过程错误，S=系统错误
2. 错误信息类型：⚡=故障信息，!=注意信息（定义：如下）
3. 错误名称：如，FLUID INHOM.=流体不均匀
4. 错误号：如，#702
5. 最近发生的错误持续时间（小时，分钟，秒）

### 错误信息类型

用户可以将不同的系统错误和过程错误定义为“故障信息”或“注意信息”，您可通过功能矩阵进行定义（见“功能描述”手册）。严重的系统错误，如模块损坏，应确定为“故障信息”。

#### 注意信息（!）

- 显示为→感叹号（!），错误类型（S: 系统错误，P: 过程错误）
- 错误处理过程对测量仪表的输入输出没有影响

#### 故障信息（⚡）

- 显示为→闪电（⚡），错误类型（S: 系统错误，P: 过程错误）
- 错误处理过程对测量仪表的输入输出有影响

输入输出响应（失效模式）可在功能矩阵中通过功能进行定义（见第70页）



提示：

为安全起见，错误信息可作为状态输出

## 5.4 通信

除了现场操作以外，可通过HART协议对仪表进行设置，并获取测量值。使用4...20mA电流输出带HART协议，进行数据通信(见第28页)

HART协议支持HART控制器和就地仪表之间的数据传送，用于功能设置和诊断。HART控制器，如，手操器或安装有操作程序（如FieldTool）的PC，需要可用于访问HART仪表内所有信息的描述文件（DD）。使用“Commands指令”进行转换。共有以下三种不同的指令组：

### 通用型指令：

所有HART仪表支持并使用通用型指令。指令有以下功能：

- 识别HART仪表
- 读取数字测量值（质量流量、累积量等）

### 普通应用指令：

大多数而非全部的就地仪表支持并执行普通应用指令提供的功能

### 仪表特定指令：

这些指令允许访问非HART标准的仪表特定功能，访问个别就地仪表信息，例如标定值、小流量切除值等



### 提示：

Promass 80 可以访问这三种指令，“通用型指令”和“普通应用指令”清单见第37页

### 5.4.1 操作选项

对于测量仪表的完整操作，包括仪表特定指令，DD文件为用户提供了下述操作指南和程序：

#### HART 手操器 DXR 375

通过HART手操器选择仪表功能是一个包含几级菜单和一个特殊的HART功能矩阵的操作过程。HART手操器所带的HART手册中含有更详细的信息。

#### FieldTool 操作软件

FieldTool是一个专为PROline系列测量仪表设计的通用型服务和组态软件。通过HART-Modem连接,如,Commubox FXA 191

FieldTool包含以下功能:

- 功能设置
- 测量值的可视化(包括数据记录)
- 仪表参数备份
- 先进的仪表自诊断
- 测量点的文件编制

有关FieldTool的详细信息，请查阅系统资料：SI 031D/06/en “FieldTool”

#### 其他操作软件：

- 操作软件“AMS” (Fisher Rosemount)
- 操作软件“SIMATIC PDM” (Siemens)



提示:

HART协议要求在CURRENT SPAN功能（电流输出1）中设置为“4...20mA”

#### 5.4.2 仪表和过程变量

仪表变量:

以下为HART协议仪表变量:

代码	仪表变量
0	OFF(未分配)
2	质量流量
5	体积流量
6	标准体积流量
7	密度
8	参考密度
9	温度
250	累积量1
251	累积量2

过程变量:

出厂设定中,过程变量定义如下:

- 主过程变量(PV)→质量流量
- 第二过程变量(SV)→累积量1
- 第三过程变量(TV)→密度
- 第四过程变量(FV)→温度



提示:

您可使用指令51设定或改变过程变量（见第42页）

### 5.4.3通用型/普通应用型HART1指令

下表为Promass 80通用型和普通应用型指令




指令序号 HART指令/访问类型	指令数值 (十进制数)	响应数值 (十进制数)
<b>通用型指令</b>		
0	读仪表标识符 访问类型=读	无  仪表标识符包含了仪表和制造商的信息。不能更改 响应数值为12字节ID码  字节0: 固定值254 字节1: 制造商ID,17=E+H 字节2: 仪表类型ID,80=Promass 80 字节3: 前同步字符数 字节4: 通用型指令版本号 字节5: 仪表专用指令版本号 字节6: 软件版本 字节7: 硬件版本 字节8: 附加信息 字节9-11: 仪表标识
1	读主过程变量 访问类型=读	无  字节0: 主过程变量HART单元代码 字节1-4: 主过程变量  出厂设定: 主过程变量=质量流量   提示 • 使用指令51对过程变量进行分配 • 使用HART单元代码“240”表示 制造商专用单元
2	读主过程变量电流值(mA) 及设定量程的百分比 访问类型=读	无  字节0-3: 主过程变量的实际电流值mA 字节4-7: 设定量程的百分比  出厂设定: 主过程变量=质量流量   提示 • 使用指令51对过程变量进行分配


指令序号 HART指令/访问类型	指令数值 (十进制数)	响应数值 (十进制数)
3 读主过程变量电流值 (mA)及四个动态过程 变量(使用指令51预先 设定)  访问类型=读	无	响应数值为24字节 字节0-3: 主过程变量电流值(mA) 字节4: 主过程变量HART单元代码 字节5-8: 主过程变量 字节9: 第二过程变量HART单元代码 字节10-13: 第二过程变量 字节14: 第三过程变量HART单元代码 字节15-18: 第三过程变量 字节19: 第四过程变量HART单元代码 字节20-23: 第四过程变量  出厂设定: • 主过程变量=质量流量 • 第二过程变量=累积量1 • 第三过程变量=密度 • 第四过程变量=温度   提示! • 使用指令51对过程变量进行分配 • 使用HART单元代码“240”表示 制造商专用单元
6 设定HART地址  访问类型=写	字节0: 地址(0...15)  出厂设定: 0  提示! 地址>0(多路模式), 主 过程变量电流输出设为4mA	字节0: 有效地址
11 使用TAG读仪表标识符(测量 点位号)  访问类型=读	字节0-5: TAG	仪表标识符包含了仪表和制造商的信息。不能 更改 如果TAG与仪表的位号相匹配, 将返回12个字节的 仪表标识码  字节0: 固定值254 字节1: 制造商ID, 17=E+H 字节2: 仪表类型ID, 80=Promass 80 字节3: 前同步字符数 字节4: 通用型指令版本号 字节5: 仪表特定指令版本号 字节6: 软件版本 字节7: 硬件版本 字节8: 附加信息 字节9-11: 仪表标识
12 读用户信息  访问类型=读	无	字节0-24: 用户信息   提示! 使用指令17写用户信息

HART指令/访问类型		指令数值 (十进制数)	响应数值 (十进制数)
13	读位号、位号描述和日期 访问类型=读	无	字节0-5: 位号 字节6-17: 位号描述 字节18-20: 日期  提示! • 使用指令18写位号、位号描述和日期据
14	读主过程变量中的传感器信息	无	字节0-2: 传感器系列号 字节3: HART单元代码和主过程变量测量范围 字节4-7: 传感器上限值 字节8-11: 传感器下限值 字节12-15: 最小量程  提示! • 与主过程变量相关的数值 (=质量流量) • 使用HART单元代码“240”表示制造商专用单元
15	读主过程变量输出信息 访问类型=读	无	字节0: 报警选择ID 字节1: 传输功能ID 字节2: HART单元代码用于主过程变量的测量范围设定 字节3-6: 测量范围上限, 20mA 字节7-10: 测量范围下限, 4mA 字节11-14: 衰减常数[s] 字节15: 写保护ID 字节16: OEM经销商ID, 17=E+H  出厂设定: 主过程变量=质量流量  提示! • 使用指令51对过程变量进行分配 • 使用HART单元代码“240”表示制造商专用单元
16	读仪表生产号 访问类型=读	无	字节0-2: 生产号
17	写用户信息 访问类型=写	您可储存32个字符的信息 字节0-23: 用户信息	显示仪表当前用户信息 字节0-23: 仪表当前用户信息

指令序号 HART指令/访问类型	指令数值 (十进制数)	响应数值 (十进制数)
18 写位号、位号描述和日期 访问类型=写	您可以储存一个8字符的TAG, 一个16字符的描述符和数据: 字节0-5: 位号 字节6-17: 位号描述 字节18-20: 日期	显示仪表当前信息: 字节0-5: 位号 字节6-17: 位号描述 字节18-20: 日期
<b>普通应用指令</b>		
34 写主过程变量阻尼值 访问类型=写	字节0-3: 短时间内初级过程变量阻尼值 出厂设定: 主过程变量=质量流量	显示仪表当前阻尼值 字节0-3: 短时间内阻尼值
35 写主过程变量测量范围 访问类型=写	写测量范围: • 字节0: 主过程变量HART单元代码 • 字节1-4: 测量范围上限, 20mA • 字节5-8: 测量范围下限, 4mA 出厂设定: 主过程变量=质量流量  提示! • 使用指令51对过程变量进行分配 • 如果所写HART单元代码不正确, 仪表将采用前次有效值	显示当前设定测量范围: • 字节0: 主过程变量HART单元代码 • 字节1-4: 测量范围上限, 20mA • 字节5-8: 测量范围下限, 4mA  提示! 使用HART单元代码“240”表示制造商专用单元
38 仪表状态复位(改变设置) 访问类型=写	无	无
40 模拟主过程变量输出电流 访问类型=写	模拟主过程变量输出电流, 输入数值0退出模拟模式 字节0-3: 输出电流, mA 出厂设定: 主过程变量=质量流量  提示! 使用指令51对过程变量进行分配	显示主过程变量瞬时输出电流 字节0-3: 输出电流mA
42 实行控制器复位 访问类型=写	无	无



指令序号 HART指令/访问类型	指令数值 (十进制数)	响应数值 (十进制数)	
44	写主过程变量单位  访问类型=写	设定主过程变量单元： 字节0: HART单元代码  出厂设定： 主过程变量=质量流量   提示！ <ul style="list-style-type: none"> <li>• 如果所写的HART单元代码不正确，仪表将继续采用前有效值</li> <li>• 如改变主过程变量单元，对系统单元没有影响</li> </ul>	显示主过程变量当前单元代码： 字节0: HART单元代码   提示！ 使用HART单元代码“240”表示制造商专用单元
48	读仪表状态  访问类型=读	无	显示仪表状态 译码：见第43页表
50	读仪表四个过程变量的分配  访问类型=读	无：	显示当前过程变量分配： <ul style="list-style-type: none"> <li>• 字节0: 主过程变量代码</li> <li>• 字节1: 第二过程变量代码</li> <li>• 字节2: 第三过程变量代码</li> <li>• 字节3: 第四过程变量代码</li> </ul> 出厂设定： <ul style="list-style-type: none"> <li>• 主过程变量：代码1用于质量流量</li> <li>• 第二过程变量：代码250用于累积量1</li> <li>• 第三过程变量：代码2用于密度</li> <li>• 第四过程变量：代码0用于温度</li> </ul>  提示！ 使用指令51设定过程变量分配

指令序号 HART指令/访问类型		指令数值 (十进制数)	响应数值 (十进制数)
51	写仪表四个过程变量的分配  访问类型 = 写	仪表四个过程变量的设置： • 字节0: 主过程变量代码 • 字节1: 第二过程变量代码 • 字节2: 第三过程变量代码 • 字节3: 第四过程变量代码  出厂设定： • 主过程变量=质量流量 • 第二过程变量=累积量1 • 第三过程变量=密度 • 第四过程变量=温度	显示过程变量分配  • 字节0: 主过程变量代码 • 字节1: 第二过程变量代码 • 字节2: 第三过程变量代码 • 字节3: 第四过程变量代码
53	写仪表变量单元  访问类型 = 写	设定所给过程变量单位  字节0: 仪表变量代码 字节1: HART单元代码  支持仪表变量代码： 见第36页上数据 • 如果所写的HART单元代码不正确，仪表将继续采用前有效值 • 如改变主过程变量单元，对系统单元没有影响	显示仪表变量当前单元 • 字节0: 仪表变量代码 • 字节1: HART单元代码   提示！ 使用HART单元代码“240”表示制造商专用单元
59	写响应信息信号数量  访问类型 = 写	设定响应信息中所插入的信号数量： 字节0: 信号数量 (2...20)	显示当前信号数量： 字节0: 信号数量

#### 5.4.4 仪表状态/错误信息

您可读取仪表状态，通过指令48显示错误信息  
指令传递编码信息



提示：  
仪表状态和错误信息以及消除方法的详细说明请见第62页

字节	位	错误代码	简短错误描述 (→ 第62页)
0	0	001	严重的仪表错误
	1	011	测量放大器错误EEPROM
	2	012	访问数据时测量放大器错误EEPROM
	3	未指定	-
	4	未指定	-
	5	未指定	-
	6	未指定	-
	7	未指定	-
1	0	未指定	
	1	031	S-DAT: 损坏或丢失
	2	032	S-DAT: 访问储存值错误
	3	未指定	-
	4	未指定	-
	5	051	I/O板和放大器板不匹配
	6	未指定	-
	7	未指定	-
2	0	未指定	-
	1	未指定	-
	2	未指定	-
	3	未指定	-
	4	未指定	-
	5	未指定	-
	6	未指定	-
	7	未指定	-
3	0	未指定	-
	1	未指定	-
	2	未指定	-
	3	111	累积器求校验和错误
	4	121	I/O板和放大器板不匹配
	5	未指定	-
	6	未指定	-
	7	未指定	-
4	0	未指定	-

字节	位	错误代码	简短错误描述（→第62页）
4	1	未指定	-
	1	未指定	-
	2	未指定	-
	3	251	放大器板内部通信故障
	4	261	放大器和I/O板之间无数据接收
	5	未指定	-
	6	未指定	-
	7	未指定	-
5	0	未指定	-
	1	未指定	-
	2	未指定	-
	3	未指定	-
	4	未指定	-
	5	未指定	-
	6	未指定	-
	7	未指定	-
6	0	未指定	-
	1	未指定	-
	2	未指定	-
	3	未指定	-
	4	未指定	-
	5	未指定	-
	6	未指定	-
	7	未指定	-
7	0	未指定	-
	1	未指定	-
	2	未指定	-
	3	351	电流输出：流量超出范围
	4	352	
	5	353	
	6	354	
	7	355	频率输出：流量超出范围
8	0	356	
	1	357	
	2	358	
	3	359	脉冲输出：脉冲输出频率超出范围
	4	360	
	5	361	
	6	362	
	7	未指定	-

字节	位	错误代码	简短错误描述 (→第62页)
9	0	379	测量管振动频率超出允许范围
	1	380	
	2	381	测量管上温度传感器损坏
	3	382	
	4	383	载波管上温度传感器损坏
	5	384	
	6	385	测量管励磁线圈 (入口或出口) 损坏
	7	386	
10	0	387	测量管励磁线圈 (入口或出口) 损坏
	1	388	
	2	389	放大器错误
	3	390	
	4	未指定	-
	5	未指定	-
	6	未指定	-
	7	未指定	-
11	0	未指定	-
	1	未指定	-
	2	未指定	-
	3	未指定	-
	4	未指定	-
	5	未指定	-
	6	未指定	-
	7	未指定	-
12	0	未指定	-
	1	未指定	-
	2	未指定	-
	3	未指定	-
	4	未指定	-
	5	未指定	-
	6	未指定	-
	7	501	安装新的放大器软件版本 当前无其他指令

字节	位	错误代码	简短错误描述 (→第62页)
13	0	未指定	-
	1	未指定	-
	2	未指定	-
	3	未指定	-
	4	未指定	-
	5	586	流体特性不允许继续测量
	6	587	存在极端过程条件 测量系统不能启动
	7	588	内部模数4转换器驱动过度 不能继续测量
14	0	未指定	-
	1	未指定	-
	2	未指定	-
	3	601	反向激流活
	4	未指定	-
	5	未指定	-
	6	未指定	-
	7	611	模拟电流输出1激活
15	0	612	模拟电流输出2激活
	1	未指定	-
	2	未指定	-
	3	621	模拟频率输出激活
	4	未指定	-
	5	未指定	-
	6	未指定	-
	7	631	模拟脉冲输出激活
16	0	未指定	-
	1	未指定	-
	2	未指定	-
	3	641	模拟状态输出激活
	4	未指定	-
	5	未指定	-
	6	未指定	-
	7	未指定	-

字节	位	错误代码	简短错误描述 (→第62页)
17	0	未指定	-
	1	未指定	-
	2	未指定	-
	3	未指定	-
	4	未指定	-
	5	未指定	-
	6	未指定	-
	7	671	模拟状态输出激活
18	0	未指定	-
	1	未指定	-
	2	未指定	-
	3	691	模拟错误响应(输出)激活
	4	692	模拟体积流量激活
	5	未指定	-
	6	未指定	-
	7	未指定	-
19	0	700	流体密度超出“EPD”设定的上限值和 下限值
	1	701	因为流体特性超出极限, 测量管激励 磁线圈达到最大电流
	2	702	由于流体不均匀, 频率控制不稳定
	3	703	内部模数转换器驱动过度 不能继续测量
	4	704	
	5	705	电子模块测量范围超限 质量流量太高
	6	未指定	-
	7	未指定	-
20	0	未指定	-
	1	未指定	-
	2	未指定	-
	3	未指定	-
	4	未指定	-
	5	731	不能进行零点校正或取消零点校正
	6	未指定	-
	7	未指定	-





## 6 调试

### 6.1 功能检测

在启动测量之前,确保完成所有的检查:

- 安装检查→第22页
- 接线检查→第30页

### 6.2 调试

对于不带现场显示的测量仪表,必须通过组态软件,如FieldTool进行参数和功能设置。

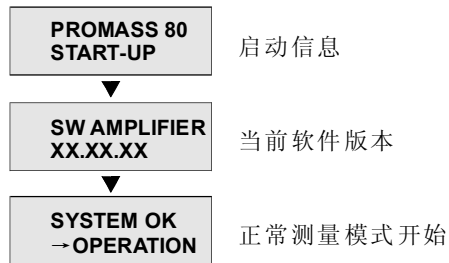
对于带现场显示的测量仪表,可通过快速设定菜单快速简便地对仪表的所有重要参数进行设置。

- 快速设定菜单→第50页

#### 6.2.1 测量仪表上电

功能检测完成后即可上电.仪表开始工作。

仪表上电后回进行自检,并在显示屏上依次显示下列信息:



启动完成后开始正常测量模式,显示屏(主菜单位置)上出现各种测量值和/或状态变量。



提示:

如启动失败,错误信息会显示启动失败的原因。

### 6.2.2 快速设定“调试”

快速设定菜单指导您对仪表的主要功能进行设置。

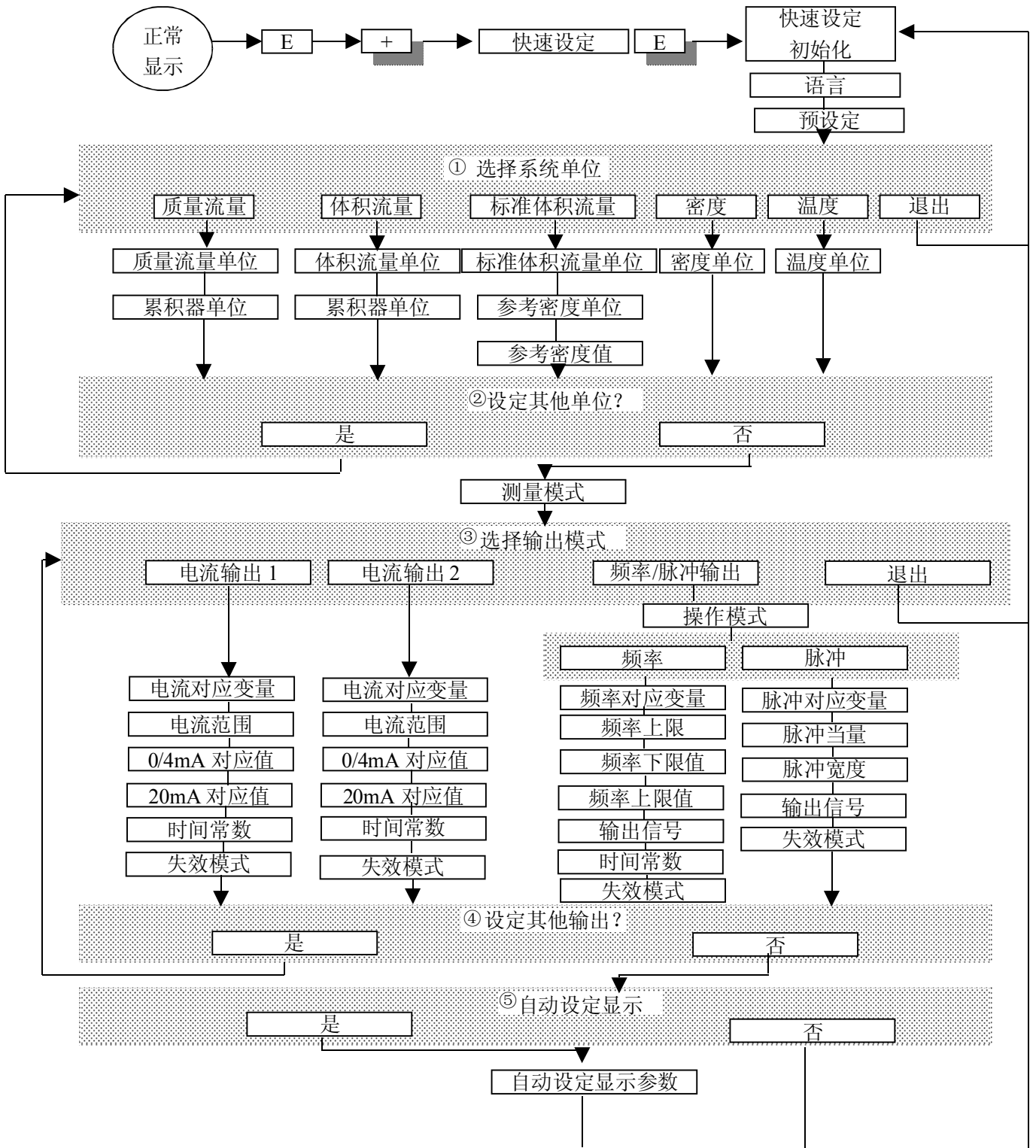


图 23快速设定菜单用于设置仪表主要功能



提示：

- 在参数输入过程中按ESC键，返回QUICK SETUP COMMISSION，所设定的参数值有效
- 在进行以下快速设定前必须启动“快速设定”功能
- ①对当前设定中未设置的单位进行选择，根据相应的流量单位中设置质量、体积、修正体积单位
- ②保持“YES”选项，直到所有单位设置完成  
“NO”选项表示没有需要设置的单位
- ③对当前设定中未设置的输出进行选择
- ④保持“YES”选项，直到所有输出设置完成  
“NO”选项表示没有需要设置的输出
- ⑤“参数化显示”包含下列基本设定/出厂设定  
YES：第一行=质量流量；第二行=累积量1；  
NO：保持现有的设定

### 6.2.3 零点校正

所有Promass测量仪表采用艺术级技术进行标定。铭牌上标有由此得出的零点。标定在参考操作条件下进行（见第84页）。因此，Promass一般不需要进行零点校正。

在下列特殊情况下需要进行零点校正：

- 在小流量时,精度要求高
- 在极端的过程或操作条件下(如流体温度非常高或粘度非常大)

#### 零点校正的前提

在进行零点校正前应注意以下几点：

- 零点校正必须在流体中不含有气体或固体的情况下进行
- 零点校正必须在测量管内充满流体并且流速为零( $v=0\text{m/s}$ )的情况下进行。可通过在传感器前后安装截止阀或利用现有的阀门来满足此要求（图24）：
  - 正常操作→阀门1和2打开
  - 有泵压时的零点校正→阀门1打开/阀门2关闭
  - 无泵压时的零点校正→阀门1关闭/阀门2打开



注意：

- 如果流体难以测量（如含有固体或气体），即使反复进行零点校正也不能得到稳定的零点。这种情况下请与E+H服务机构联系
- 可通过功能“ZERO POINT零点”查看当前有效零点值（见“功能描述”手册）

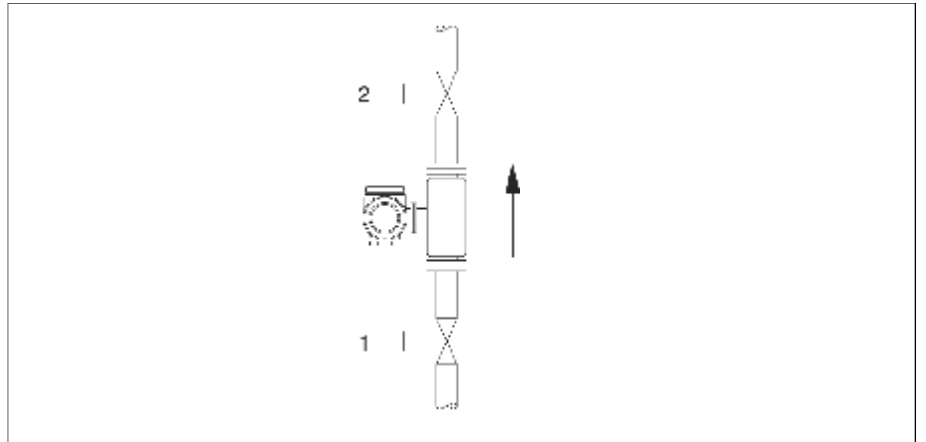


图24：零点校正和截止阀

## 实现零点校正

- 1、调整操作系统使操作条件稳定
- 2、使流体停止流动( $v=0\text{m/s}$ )
- 3、检查截止阀是否泄漏
- 4、检查操作压力是否正确
- 5、按以下步骤进行零点校正

键	步骤	显示文字
←	主显示页位置 → 进入功能矩阵	>GROUP SELECTION< 选择组 MEASURED VARIABLE 测量变量
	选择“PROCESS PARAMETER 过程参数”功能组	>GROUP SELECTION< 选择组 PROCESS PARAMETER 过程参数
	选择“ZERO ADJUST. 零点校正”功能	ZERO ADJUST. 零点校正 CANCEL 取消
	如果功能矩阵被禁止时，当您按下 +/- 键时，提示您输入代码	CODE ENTRY 代码输入 0
	输入代码 (80=缺省值)	CODE ENTRY 代码输入 80
←	确认输入代码 显示屏上出现“ZERO ADJUST 零点校正”功能	PROGRAMMING 编程 ENABLE 可以 ZERO ADJUST 零点校正 CANCEL 取消
	选择“START 开始”	ZERO ADJUST 零点校正 YES 启动
←	按回车键确认输入值 显示屏上显示确认提示	ZERO ADJUST 零点校正 SURE? [NO] 确定? [否]
	选择“YES 是”	ZERO ADJUST 零点校正 SURE? [YES] 确定? [是]
←	按回车键确认输入值，零点校正启动。进行零点校正时，显示屏上显示可持续30...60秒 如果管道内流体流速超过0.1m/s，显示屏上出现错误信息：“ZERO ADJUST NOT POSSIBLE 零点校正无法进行”当零点校正完成后，显示屏上显示“ZERO ADJUST 零点校正”功能	S; ZERO ADJUSTMENT 零点校正 RUNNING 进行中  ZERO ADJUST. 零点校正 CANCEL 取消
←	按回车键后，显示屏上显示新的零点值	ZERO POINT 零点值
	同时按 +/- 键，回到主显示页位置	

## 6.2.4 密度校正

测量精度跟密度有关，并直接影响体积流量的计算结果，因此，在下列情况下必须进行密度校正：

- 传感器不能精确测量密度值，以至必须通过实验室分析得出密度值时
- 流体特性超出出厂设定的测量点范围或用于对测量仪表进行标定的操作条件时
- 系统专用于测量流体密度，并才恒定条件下要求更高的精度时

### 进行密度校正



注意：

- 只有当用户对流体密度非常了解时，如掌握详细的实验室分析数据时才能进行现场校正
- 使用这种方法指定的目标密度和仪表测得的流体密度的偏差不能大于±10%
- 目标密度设定错误将影响所有计算密度和体积功能
- 密度校正将改变出厂密度标定值和由服务人员设定的标定值

下述指南中的功能详细描述请查阅“功能描述”手册

- 1、向传感器中充介质，确保测量管完全充满，没有气泡
- 2、等待介质和测量管之间的温度相等，所需等待的时间取决于介质和温度等级

#### 3、选择密度校正功能

HOME → → → PROCESSPARAMETER → → DENSITY SET VALUE

-当您按时，如果功能矩阵被禁止，要求您输入代码，输入代码

-使用输入介质目标密度，按键储存该值

(输入范围=实际密度值±10%)

#### 4、按键，选择“MEASURE FLUID”功能

使用键选择“START”并按键，显示屏上出现“DENSITY ADJUST”并保持约10秒，在此期间，Promass测量介质当前密度

#### 5、按键并选择“DENSITY ADJUST”功能

使用选择“DENSITY ADJUST”并按，Promass对测量密度值和指定密度值进行比较，并计算新的密度系数



注意：

如果密度校正没有正确完成，您可以选择“RESTORE ORIGINAL”功能重新激活缺省的密度系数

- 6、使用键返回主显示页位置（同时按+/-键）

### 6.2.5 电流输出1: 有源/无源

用I/O板上的跳针可将电流输出设置为“有源”或者“无源”。



警告：小心电击。裸露元件带电，拆卸电子腔盖前请切断电源

- 1、切断电源
- 2、拆下I/O板→第73页，第75页
- 3、根据图 25设置跳线位置



注意：

小心损坏测量仪表。严格按照图 25设置跳线位置。跳线位置错误会导致电流过载或者损坏测量仪表或外部连接设备

- 4、安装I/O板

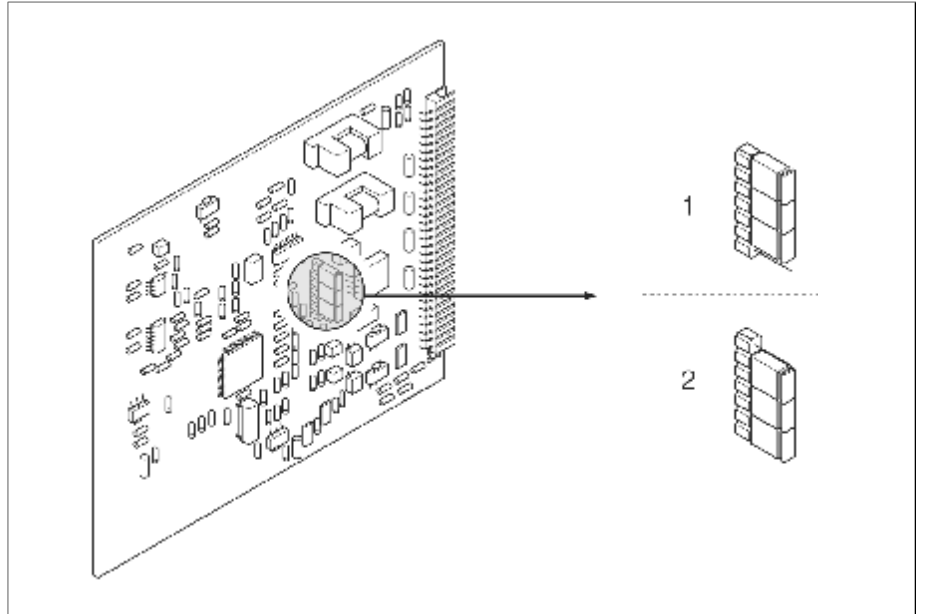


图25: 电流输出设置 (I/O板)

1. 有源电流输出 (缺省值)
2. 无源电流输出

## 6.2.6 电流输出2: 有源/无源

用电流输入模块上的跳线可将电流输出设置为“有源”或者“无源”。



警告：小心电击。裸露元件带电，拆卸电子腔盖前请切断电源

- 1、切断电源
- 2、拆下I/O板→第73页，第75页
- 3、根据图 26设置跳线位置



注意：

小心损坏测量仪表。严格按照图 26设置跳线位置。跳线位置错误会导致电流过载或者损坏测量仪表或外部连接设备

- 4、安装I/O板

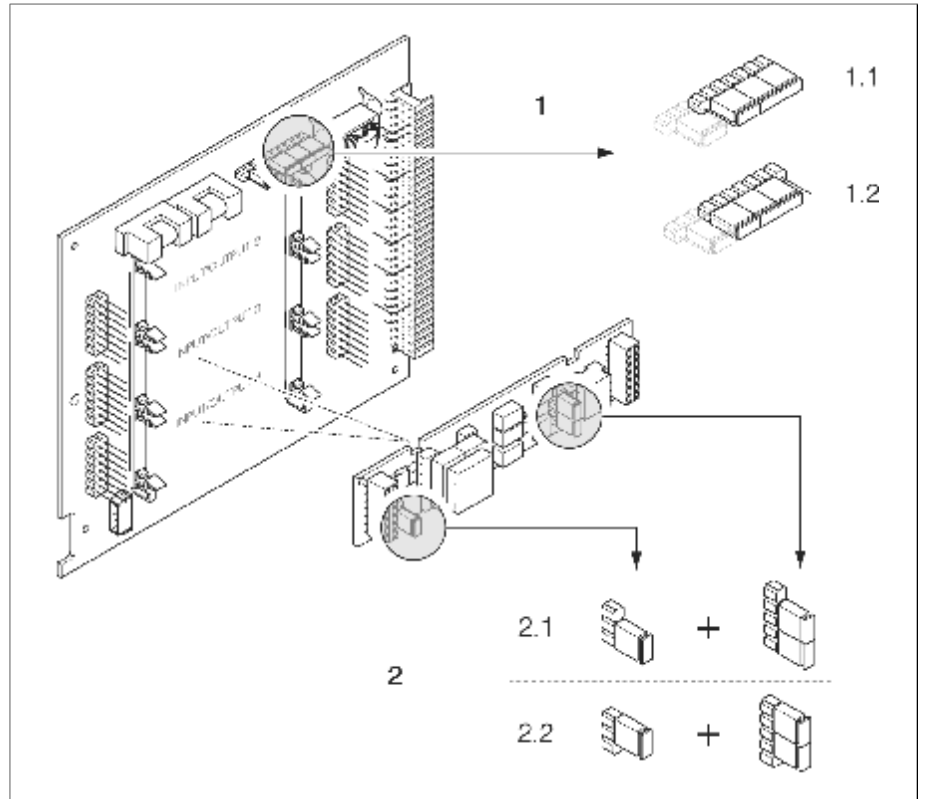


图26: 通过跳针设置电流输出

1. 电流输出1带HART
  - 1.1有源电流输出（缺省值）
  - 1.2无源电流输出
2. 电流输出2（插入式模块）
  - 2.1有源电流输出（缺省值）
  - 2.2无源电流输出



### 6.2.7 吹扫和压力监测连接

传感器壳体内充满氮气，保护内部电子元件和机械装置，



警告：

当过程压力超过指定的容室压力时，外壳不能作为第二容室。由于某些过程特性，可能引起测量管破损，如腐蚀性过程介质，我们推荐使用带压力监测连接口的外壳（订货时可选）。通过这种连接口，在测量管破损时可将积聚在外壳内的流体排出。减少外壳的机械过载，避免引起外壳损坏和导致潜在的危险。这种连接口也可用于气体吹扫（气体连接）

下列指南针对带吹扫和压力监测连接口的传感器操作：

- 当容室内可充满干燥惰性气体时才能打开吹扫连接口。
- 使用低压气体进行吹扫。最高压力5bar。

## 7 维护

Promass 80测量系统无需特殊的维护

### 外部清洗

清洗测量仪表外部时，请使用不会腐蚀外壳表面和密封的清洗剂

### 使用清洗球（Promass H, I）

使用清洗球清洗时，要考虑测量管内径和过程连接（见第146页）

### 更换密封

在正常情况下，Promass A和Promass M传感器的密封无需更换，只有在特殊情况下，如密封材料不适用于腐蚀性介质时，才需要更换密封。



提示：

- 每次更换密封间隔的时间取决于介质特性和CIP/SIP清洗的频率。
- 更换密封（附件）→ 第59页

## 8 附件

变送器和传感器的各种附件可从E+H单独订货，E+H服务机构将提供有关附件订购的详细信息。

附件	描述	订货号
变送器 Promass 80	变送器用于更换或作为库存，根据订货号确定以下规格： -认证 -防护等级 -电缆入口 -显示/电源/操作 -软件 -输出/输入	80XXX-XXXXX*****
变送器安装附件	分离型变送器安装附件，适用于： -墙挂式安装 -管道安装 -控制面板安装	DK8WM-*
Promass A传感器立柱安装附件	Promass A传感器立柱安装附件	DK8AS-**
Promass A传感器安装附件	Promass A传感器安装附件，包括： -2过程连接（见第138页） -密封	DK8MS-*****
传感器密封件	Promass M和Promass A传感器密封件更换 每套含有两块密封片	DKS-***
HART手操器 DXR 375	手操器用于通过HART电流输出（4...20mA）远程参数设定获得测量值 需要详细信息，请与E+H办事处联系	DXR375-*****
Applicator	此软件用于选择和设置流量计。 可从Internet或CD-ROM下载，安装在您的本机上。	DKA80-*
FieldTool	流量计现场设置和服务软件： -调试，维护分析 -流量计设置 -服务功能 -读过程数据 -故障诊断 -控制“FieldCheck”监测仪/模拟器  需要详细信息，请与E+H办事处联系	DXS10-*****

附件	描述	订货号
FieldCheck	监测仪/模拟器用于流量计现场测试，和“FieldTool”软件包同时使用时，测试结果输入数据库，可以打印并作为正式的文件。 需要详细信息，请与E+H办事处联系	DXC10-**

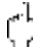
## 9 故障诊断

### 9.1 故障诊断指南

如在启动后或操作过程中出现故障，请根据下述检查表进行故障诊断。由此，您可以找到故障原因及相应的解决方法。

检查显示	
无显示且无输出信号	1、检查电源→端子1, 2 2、检查保险丝→第77页 85...260 V AC: 0.8A 慢熔断/250V 20...55 V AC和16...62 V DC: 2A 慢熔断/250V 3、测量电子模块损坏→订购备件→第72页
无显示，但有输出信号	1、检查显示模块的连接电缆是否正确地插入放大板→第74页，第76页 2、显示模块损坏→订购备件→第72页 3、测量电子模块损坏→订购备件→第72页
显示文字为外文	关闭电源，同时按住+/-键，给测量仪表上电，显示文字为英语（缺省值），显示对比度为最大
测量值显示，但无电流和脉冲输出信号	测量电子模块损坏→订购备件→第72页



错误信息显示	
调试或测量过程中的错误信息会立即显示 错误信息由各种符号组成，这些符号的含义如下： -错误类型： <b>S</b> =系统错误， <b>P</b> =过程错误 -错误信息类型： <b>⚡</b> =故障信息， <b>!</b> =注意信息 - <b>MEDIUM INHOM.</b> =错误名称，如介质不均匀 - <b>03: 00: 05</b> =错误发生持续时间（小时，分钟，秒） - <b>#702</b> =错误代码   注意： • 查看第34页信息 • 系统处于模拟或强制零点状态时，将被认为是系统错误，但仅显示为注意信息	
错误代码： No. 001-400 No. 601-699	系统错误（仪表故障）产生→第62页
错误代码： No. 500-600 No. 700-750	过程错误（应用故障）产生→第67页



其他错误(无错误信息)	
出现某些其他错误	诊断并纠正→第69页


## 9.2 系统错误信息



### 注意：

发生严重故障时，必须将流量计送回制造厂进行修理。在将流量计送回E+H前必须完成第8页所列的程序。

填写“返修去污声明”表，本手册后面附有该表格。

类型	错误信息/代码	原因	解决措施/备件
<p>严重的系统错误被识别作为“故障信息”显示并闪烁，立即对输入输出产生影响。</p> <p>提示信息显示为模拟和强制零点状态</p> <p>查看第34页和第70页信息</p> <p>S=系统错误                      ⚡=故障信息（对输入输出有影响）                      !=注意信息（对输入输出没有影响）</p>			
S ⚡	CRITICAL FAILURE #001	严重仪表故障	更换放大板。备件→第72页
S ⚡	AMP HW EEPROM #011	放大器： EEPROM损坏	更换放大板。备件→第72页
S ⚡	AMP SW EEPROM #012	放大器： EEPROM数据访问错误	EEPROM数据块发生错误，在“RESTORE DATA FAILURE数据储存故障”功能中显示 按回车确认，缺省值被自动输入代替错误的参数值   提示： 如果累积模块发生错误，测量仪表必须重新启动（见No. 111/CHECKSUM TOTAL）
S \$	SENSOR HW DAT #031	传感器： 1、S-DAT损坏 2、S-DAT未插入I/O板或者丢失	1、更换S-DAT 备件→第72页 检查备件系列号，确保更换后的DAT与测量电子模块匹配。 2、将S-DAT插入I/O板→第74页，第76页

类型	错误信息/代码	原因	解决措施/备件
S ⚡	SENSOR SW DAT #032	传感器： 访问储存在 S-DAT中的标定 值时出错	1、检查S-DAT是否正确插入放大器板→第74页，第76页 2、如果S-DAT损坏，更换。备件→第72页 更换前检查新的DAT是否与测量电子模块匹配，检查以下内容： -备件系列号 --硬件版本号 3、如需要，更换测量电子模块 备件→第72页
S ⚡	A/CCOMPATIB #051	I/O板和放大器板不匹配	使用匹配的模块。 检查模块的兼容性： -备件系列号 -硬件版本号
S ⚡	CHECKSUM TOTAL #111	累积器求和校验 出错	1. 重启测量仪表 2. 如需要，更换放大器板 备件→第72页
S !	A/C COMPATIB. #121	基于不同的软件版本，I/O板和放大器板部分匹配（功能限制） 提示： -本信息只列在历史错误中 -显示屏上无错误信息显示	示软件版本低的模块可以使用FieldTool（含所要求的软件版本）或更换模块  备件→第72页
S ⚡	COMMUNIC. AMP. #251	放大器板内部通信故障	更换放大器板 备件→第72页
S ⚡	COMMUNICATION I/O #261	放大器和I/O板之间没有数据接收或者内部数据传输故障	检查BUS总线接触
S !	CURRENT RANGE #351	电流输出1： 流量超过范围	1. 改变上下限设定 2. 增加或减少流量
S !	CURRENT RANGE #352	电流输出2： 流量超过范围	1. 改变上下限设定 2. 增加或减少流量
S !	FREQUENCY RANGE #355	频率输出： 流量超过范围	1. 改变上下限设定 2. 增加或减少流量

类型	错误信息/代码	原因	解决措施/备件
S !	PULSE RANGE #359	脉冲输出： 脉冲输出频率超过范围	1. 增加脉冲当量设定 2. 如果累积器可以处理更多脉冲数时，增加脉冲频率 3. 减少流量
S ⚡	FREQ. LIM #379/380	测量管振动频率超过允许范围  原因： -测量管损坏 -传感器损坏	请与E+H服务机构联系
S ⚡	FLUIDTEMP. MIN. #381	测量管上的温度传感器损坏	与E+H服务机构联系前请检查电子线路连接： -检查传感器信号电缆连接头是否正确插入放大器板→第74页，第76页 -分离型： 检查传感器和变送器端子接线No.9和No.10→第23页
S ⚡	FLUIDTEMP. MAX. #382	测量管上的温度传感器损坏	与E+H服务机构联系前请检查电子线路连接： -检查传感器信号电缆连接头是否正确插入放大器板→第74页，第76页 -分离型： 检查传感器和变送器端子接线No.9和No.10→第23页
S ⚡	CARR. TEMP. MIN #383	第二腔室内的温度传感器损坏	与E+H服务机构联系前请检查电子线路连接： -检查传感器信号电缆连接头是否正确插入放大器板→第74页，第76页 -分离型： 检查传感器和变送器端子接线No.11和No.12→P第23页



类型	错误信息/代码	原因	解决措施/备件
S ⚡	CARR. TEMP. MAX #384	第二腔室内的温度传感器损坏	与E+H服务机构联系前请检查电子线路连接： -检查传感器信号电缆连接头是否正确插入放大器板→第74页，第76页 -分离型： 检查传感器和变送器端子接线No.11和No.12→第23页
S ⚡	EL. DYN. SENSOR #385/386/387	测量管的一侧励磁线圈（入口或出口）损坏	与E+H服务机构联系前请检查电子线路连接： -检查传感器信号电缆连接头是否正确插入放大器板→第74页，第76页 -分离型： 检查传感器和变送器端子接线No.4, 5, 6, 7→第23页
S ⚡	AMP. FAULT #388/389/390	放大器错误	与E+H服务机构联系
S !	SW.-UPDATE ACT. #501	安装新的放大器或通信（I/O模块）软件版本，无其他功能	等待完成，系统自动重新启动
S !	UP-/DOWNLOAD ACT. #502	通过组态软件上传或下载仪表数据，无其他功能	等待完成
S !	POSITIVE ZERO RETURN #601	强制零点激活 ⚠注意： 此信息的显示优先级为最高	关闭强制零点
S !	SIM. CURR. OUT. 1 #611	模拟电流输出1激活	关闭模拟
S !	SIM. CURR. OUT. 2 #612	模拟电流输出2激活	关闭模拟
S !	SIM. FREQ. OUT #621	模拟频率输出激活	关闭模拟
S !	SIM. PULSE #631	模拟脉冲输出激活	关闭模拟
S !	SIM. STATUS OUT #641	模拟状态输出激活	关闭模拟

类型	错误信息/代码	原因	解决措施/备件
S !	SIM. STATUS IN #671	模拟状态输入激活	关闭模拟
S !	SIM. FAILSAFE #691	模拟错误响应（输出）激活	关闭模拟
S !	SIM. MEASURAND #692	模拟测量变量（如质量流量）	关闭模拟

### 9.3 过程错误信息

类型	错误信息/代码	原因	解决措施/备件
<p>类型错误信息/代码原因解决方法            过程错误可以定义为“故障”或“注意”信息，享有不同的优先级，并通过功能矩阵定义（见“功能描述”手册），对应于出厂设定的错误类型见下表</p> <p>查看第34页和第70页信息</p> <p>P =过程错误            ⚡ =故障信息（对输入输出有影响）            ! =注意信息（对输入输出没有影响）</p>			
P ⚡	OSC. AMP. LIM. #586	介质特性不允许连续测量 原因： -极高的粘度 -过程介质非常不均匀（含气体或固体）	改变或改善过程条件
P ⚡	TUBE NOT OSC #587	存在极端的过程条件，测量系统不能启动。	改变或改善过程条件
P ⚡	NOISE LIMIT #588	内部模拟量和数字量转换器超速 原因： -气穴现象 -极端的压力脉动 -高气体流速 不能进行连续测量	改变或改善过程条件，如降低流速
P !	EMPTY PIPE #700	过程介质密度超过“EPD”功能中所设定的上限值和下限值 原因： -测量管中含有空气 -测量管部分满管	1.确保过程介质中不含气体 2.“EPD”功能中所设定的值适合当前的过程条件
P !	EXC. CURR. LIM. #701	由于某些极端的过程条件存在，测量管励磁线圈最大电流值超限，如高气体和固体含量  仪表继续正常工作	当介质含有气体和/或气体含量增加时，推荐采用下列措施增加系统压力： 1.将仪表安装在泵的出口处 2.将仪表安装在向上的管道的最低点处 3.安装节流装置，如在仪表下游安装节流孔板

类型	错误信息/代码	原因	解决措施/备件
P !	FLUID INHOM. #702	由于过程介质不均匀， 如含有气体或固体， 使频率控制不稳定。	当介质含有气体和/或气体含 量增加时，推荐采用下列措 施增加系统压力： 1. 将仪表安装在泵的出口 处 2. 将仪表安装在向上的管 道的最低点处 3. 安装节流装置，如在仪 表下游安装节流孔板
P !	NOISE LIMIT #703/704	内部模拟量和数字量 转换器超速 原因： -气穴现象 -极端的压力脉动 -高气体流速 能进行连续测量	减少流量
P ⚡	FLOW LIMIT #705	质量流量太高，电子 模块测量范围超限。	改变或改善过程条件，如降 低流速
P !	ADJ. ZERO FALT #731	不能进行零点校正或 零点校正被取消	确认只有在“ZERO FLOW” (V=0m/s)时才能进行 零点校正→第52页

## 9.4 无显示信息的过程错误

症状	解决措施
<p><b>备注：</b>            为了纠正错误，您可以改变或修正功能矩阵中的参数设定            下列功能的详细描述请查阅“功能描述”手册</p>	
流量稳定时，测量值波动	<ol style="list-style-type: none"> <li>1. 检查介质中是否存在气泡</li> <li>2. 在“TIME CONSTANT时间常数”功能(CURRENT OUTPUT1, 2电流输出1, 2)中→增大这个值</li> <li>3. 在“DISPLAY DAMPING阻尼显示”功能(USER INTERFACE用户接口)中→增大这个值</li> </ol>
流体静止且满管时，显示测量值	<ol style="list-style-type: none"> <li>1. 检查介质中是否存在气泡</li> <li>2. 激活“ON-VAL. LF-CUTOFF功能(PROCESS PARAMETER)，如输入或增大切换点值</li> </ol>
当不能纠正的故障或本手册中未介绍的故障产生时，请于E+H服务机构联系	<p>处理这类问题有下列方法：  <b>请求E+H服务工程师的帮助</b>            如果您联系我们的服务机构，要求现场服务，请提供下列信息：            -故障的简单描述            -铭牌描述（第9页）：订购号和系列号</p> <p><b>将仪表送回E+H修理</b>            在您将流量计送回E+H要求修理或标定前，必须执行第8页所列的步骤            填写流量计“污染声明”表，本手册后附有“污染声明”表</p> <p><b>更换变送器电子模块</b>            测量电子模块损坏→订购备件→第72页</p>

## 9.5 输出响应错误



提示：

累积器、电流、脉冲和频率输出的失效模式可以通过功能矩阵中的各种功能进行用户化设置，详细信息请查阅“功能描述”手册

强制零点和失效模式：

您可使用强制零点将电流、脉冲和频率输出值设定为实效保护模式下的值，例如，当因清洗管道而需要中断测量时，此功能较其他功能有更高的优先权。模拟被关闭。

输出和累积器失效模式		
	过程/系统出现错误	强制零点激活
<p>注意：            定义为“注意信息”的系统或过程错误对输入和输出都没有影响。见第34页</p>		
电流输出1, 2	MINIMUM CURRENT 最小电流 电流输出最低值在CURRENT SPAN电流范围中所选择的报警信号值（见“功能描述”手册）  MAXIMUM CURRENT 电流输出最高值在CURRENT SPAN电流范围中所选择的报警信号值（见“功能描述”手册）  HOLD VALUE 测量值显示为前次故障发生时所保存的值  ACTUAL VALUE 测量值显示为当前流量值，故障被忽略	输出信号对应“零流量”
脉冲输出	FALLBACK VALUE 信号输出→无脉冲  HOLD VALUE 保持值 输出值为故障发生时所保存的值  ACTUAL VALUE 实际值 故障被忽略，如流量测量的正常测量值输出	输出信号对应“零流量”

输出和累积器失效模式		
	过程/系统出现错误	强制零点激活
频率输出	<p>FALLBACK VALUE 信号输出→无脉冲</p> <p>FAILSAFE LEVEL 故障安全级别 频率输出按照在FAILSAFE VALUE (No.4211) 中设定</p> <p>HOLD VALUE 保持值 输出值为前次故障发生时所保存的值</p> <p>ACTUAL VALUE 实际值 故障被忽略，如流量测量的正常测量 值输出</p>	输出信号对应“零流量”
累积器1, 2	<p>STOP 停止 停止累积直至纠正错误</p> <p>ACTUAL VALUE 实际值 故障被忽略，累积器根据当前流量值 继续计数</p> <p>HOLD VALUE 保持值 累积器根据最后的有效值（错误发生 前的流量值）继续计数</p>	累积器停止计数
状态输出	发生故障或断电时： 状态输出→不导通	对状态输出无影响

## 9.6 备品备件

9.1章中详细叙述了故障诊断,此外,测量仪表可以进行连续的自诊断和错误信息显示.

用备件更换损坏部件解除故障,下述说明列出了备件的供货范围.

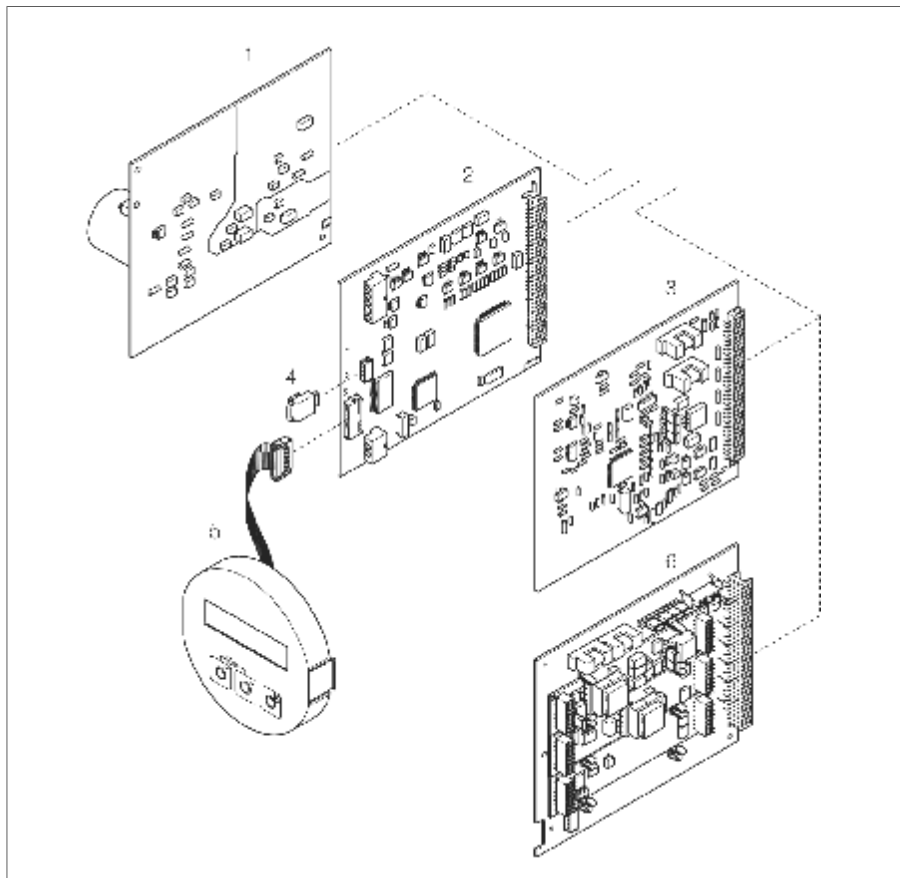


提示:

您可根据变送器铭牌上的系列号直接从E+H服务机构订购备件

成套发货的备件由下列部分组成:

- 备件
- 附件,小配件(螺纹紧固件等)
- 安装指南
- 包装



27: Promass 80变送器备件 (现场和墙挂式外壳)

- 电源板 (85...260V AC, 20...55V AC, 16...62V DC)
- 放大器板
- I/O板 (COM 模块)
- S-DAT (传感器数据寄存器)
- 显示模块
- I/O板 (COM模块) 仅指80\*\*\*-\*\*\*\*\*8



## 9.7 更换和安装印刷电路板

现场变送器: 更换和安装印刷电路板 (图.28)



警告:

- 小心电击。裸露的电子元件带电，拆卸电子腔盖前请确认关闭电源
- 小心损坏电子元件 (ESD保护) 静电会损坏电子元件或降低其可操作性，使用有接地的工作场合防止静电。
- 如果您不能确保仪表的绝缘强度，那么根据制造商规定，必须进行适当的检查。

1. 拧下电子腔盖
2. 拆下显示模块 (1)
  - 按下侧面的卡条 (1.1)，拆下显示模块
  - 拔出连接放大器板和显示模块的带状电缆 (1.2)
3. 拧松螺钉并拆下电子腔盖 (2)
4. 拆下电源板和I/O板 (4, 6, 7)
  - 在安装/拆卸孔 (3) 中插入一根细的螺栓，将I/O板拔出
5. 拆下放大器板 (5)
  - 断开放大器板上的传感器信号电缆 (5.1) 和S-DAT电缆 (5.3)
  - 轻轻断开放大器板上的励磁电流电缆 (5.2)，请勿前后移动
  - 在安装/拆卸孔 (3) 中插入一根细的螺栓，将放大器板拔出
6. 按照相反的步骤安装电子腔盖



注意:

使用E+H原产备件

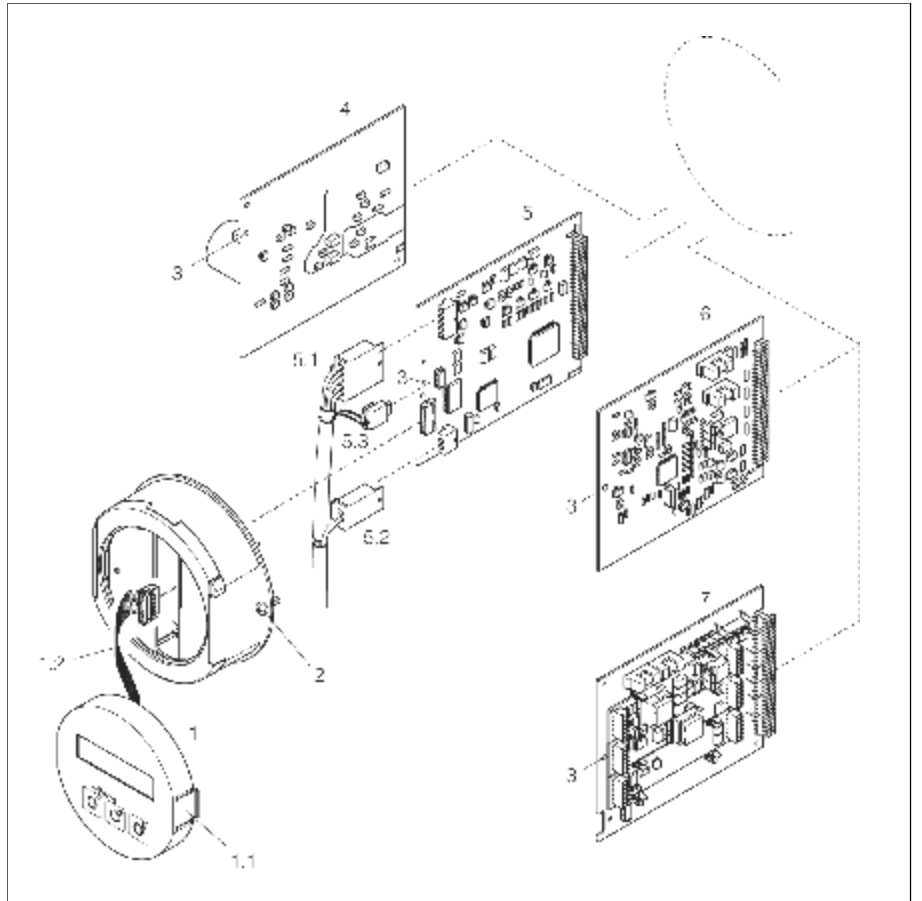


图28：现场变送器：更换和安装印刷电路板

- 1、现场显示
- 1.1 卡条
- 1.2 带状电缆（显示模块）
- 2、电子腔盖螺口
- 3、安装/拆卸孔
- 4、电源板
- 5、放大器板
- 5.1 信号电缆（传感器）
- 5.2 励磁电流电缆（传感器）
- 5.3 S-DAT（传感器数据寄存器）
- 6、I/O板
- 7、I/O板，仅指80\*\*\*-\*\*\*\*\*8

## 墙挂式变送器：更换和安装印刷电路板（图29）



### 警告：

- 小心电击。裸露的电子元件带电，拆卸电子腔盖前请确认关闭电源
- 小心损坏电子元件（ESD保护）静电会损坏电子元件或降低其性能，使用有接地的工作场合防止静电。

1. 拆下螺栓，打开壳盖（1）
2. 拆下电子模块锁紧螺栓（2）提起电子模块，并将电子模块尽可能拔出外壳
3. 拔出放大器板（7）上的电缆插头：
  - 拔出传感器信号电缆（7.1）和S-DAT电缆（7.3）
  - 轻轻拔出放大器板上的励磁电流电缆（7.2），请勿前后移动
  - 拔出显示模块带状电缆（3）
4. 拆下螺栓，拆下电子腔盖（4）
5. 拆下线路板（6，7，8，9）  
在安装/拆卸孔（5）中插入一根细的螺栓，将线路板拔出
6. 按照相反的步骤安装



### 注意：

使用E+H原产备件

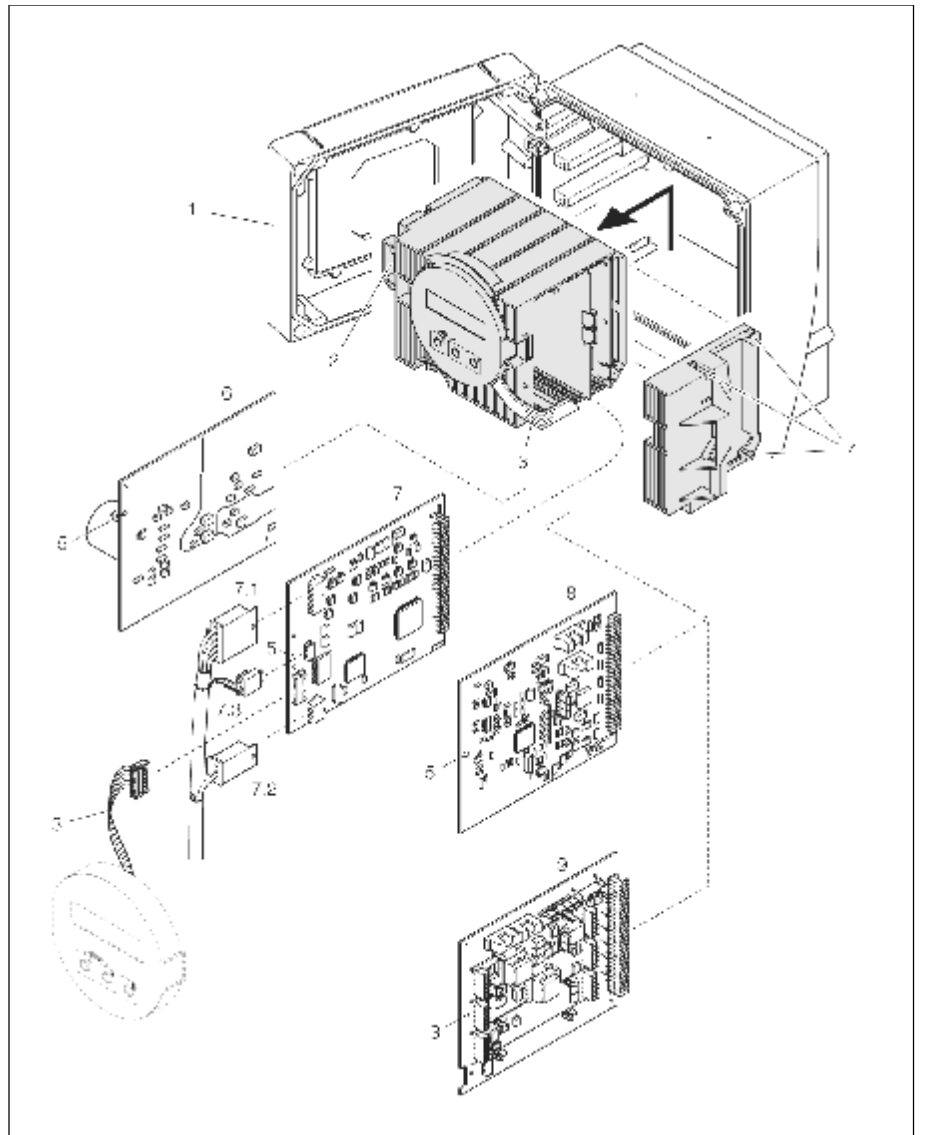


图29: 墙挂式变送器: 拆下和安装印刷电路板

1. 外壳盖
2. 电子模块
3. 带状电缆 (显示模块)
4. 电子腔盖螺栓
5. 安装/拆卸孔
6. 电源板
7. 放大器板
- 7.1 信号电缆 (传感器)
- 7.2 励磁电流电缆 (传感器)
- 7.3 S-DAT (传感器数据寄存器)
8. I/O板
9. I/O板, 仅指80\*\*\*-\*\*\*\*\*8

## 9.8 仪表保险丝的更换



警告：

下心电击，裸露的电子元件带电，拆下电子腔盖前请确认电源已关闭

保险丝位于电源板（图30）上

更换保险丝步骤如下：

1. 关闭电源
2. 拆下电源板 → 第73, 75页
3. 拧下盖子（1），更换保险丝（2）

使用下列规格的保险丝：

-电源20...55 VAC/16...62VDC → 2.0A 慢熔断/250V: 5.2x20mm

-电源85...260V AC → 0.8A 慢熔断/250V: 5.2x20mm

-防爆仪表 → 查阅有关防爆文件

4. 按相反步骤装配



注意：

使用E+H原产备件

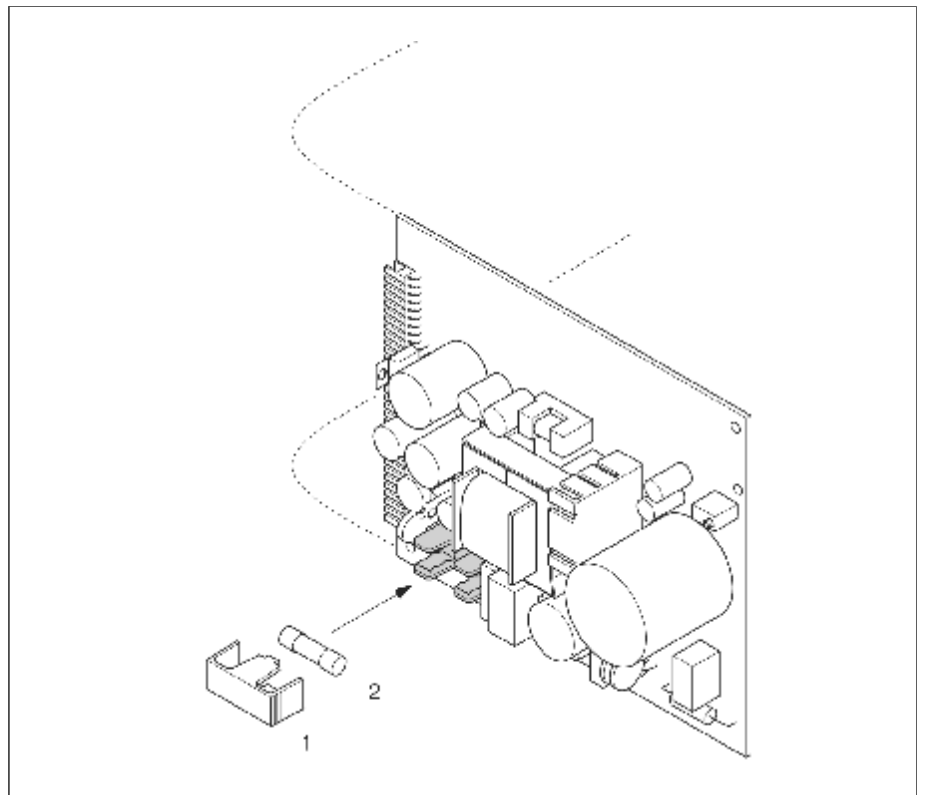


图30：更换电源板上的保险丝

1. 保护盖
2. 保险丝

## 9.9 软件版本

软件版本/日期	软件修改	文件修改
<b>放大器</b>		
V1.00.XX/11.2000	原始软件  兼容： -FieldTool -HART 手操器DXR375 (OS4.6和更高) rev. 1, DD1.	—
V1.01.00/03.2001 V1.01.01/05.2001	软件修改.	—
V1.02.00/06.2001	软件扩展： 增加新功能.	<ul style="list-style-type: none"> <li>• 一般仪表功能</li> <li>• HART操作，通过通用型指令和普通操作指令</li> </ul>
V1.02.01/11.2001	软件修改.	—
V1.02.02/04.2002	软件修改.	<ul style="list-style-type: none"> <li>• Promass H</li> <li>• Ex i电流输出、频率输出</li> </ul>
V1.04.00/07.2002	软件修改： 功能扩展	<ul style="list-style-type: none"> <li>• Promass E</li> <li>• CURRENT SPAN功能</li> <li>• FAILSAFE MODE功能</li> </ul>
V1.05.XX/03.2003	软件修改	第二路电流输出
V1.06.XX/10.2003	软件扩展  增加新功能  兼容.	<ul style="list-style-type: none"> <li>• 语言组</li> <li>• 体积流量测量修正</li> <li>• 错误历史复位</li> <li>• 操作计时</li> <li>• 背光亮度调整</li> <li>• 模拟脉冲输出</li> <li>• 访问码计数器</li> <li>• ToF-Tool和Field-Tool软件上传和下载</li> <li>• 第二路累积器</li> <li>• ToF-Tool FieldTool软件包（最新的SW版本）可从网上下载<a href="http://www.tof-field-tool.endress.com">www.tof-field-tool.endress.com</a></li> <li>• HART手操器DXR375仪表Rev. 5, DD Rev. 1</li> </ul>

软件版本/日期	软件修改	文件修改
通信 (I/O)		
V1.01.00/11.2000	原始软件	—
V1.02.00/06.2001	软件扩展： 增加新功能	“脉冲宽度”功能
V1.02.01/03.2003	软件修改	—
V1.03.00/10.2003	软件扩展：	• SIL 2



提示：  
上传或下载软件通常需要特殊的服务软件





## 10 技术参数

### 10.1 技术参数一览

#### 10.1.1 应用

用于测量密闭管道中的液体和气体的质量流量和体积流量，可用于测量下列介质：

- 巧克力、炼乳、液态糖
- 油、脂肪
- 酸、碱、油漆、涂料、溶剂和清洗剂
- 药品、催化剂、抑制剂
- 悬浮液
- 气体、液化气等

#### 10.1.2 功能和系统设计

测量原理 科氏力原理

测量系统 测量系统由一台变送器和一台传感器组成

- Promass 80 变送器
- Promass F, M, E, A, H 或 I 传感器

有两种形式可选：

- 一体化型：变送器和传感器组成一个整体的机械单元
- 分离型：变送器和传感器被分开安装

#### 10.1.3 输入

测量变量 -质量流量（与测量管振动的相位差成比例）  
-流体密度（与测量管共振频率成正比）  
-流体温度（利用温度传感器测量）

测量范围 液体测量范围（Promass F, M, E）

DN	Range of full scale values (liquids) $\dot{m}_{\min}(F) \dots \dot{m}_{\max}(F)$
8	0 .. 2000 kg/h
15	0 .. 6500 kg/h
25	0 .. 18000 kg/h
40	0 .. 45000 kg/h
50	0 .. 70000 kg/h
80 <sup>1)</sup>	0 .. 180000 kg/h
100 <sup>2)</sup>	0 .. 350000 kg/h
150 <sup>2)</sup>	0 .. 800000 kg/h

<sup>1)</sup> Promass F, M only  
<sup>2)</sup> Promass F only

液体测量范围 (Promass A)

DN	Range of full scale values (liquids) $\dot{m}_{min}(F) \dots \dot{m}_{max}(F)$
1	0...20 kg/h
2	0...100 kg/h
4	0...450 kg/h

液体测量范围 (Promass H, I)

DN	Range of full scale values (liquids) $\dot{m}_{min}(F) \dots \dot{m}_{max}(F)$
8	0...2000 kg/h
15	0...6500 kg/h
15 *	0...13000 kg/h
25	0...18000 kg/h
25 *	0...45000 kg/h
40	0...45000 kg/h
40 *	0...70000 kg/h
50	0...70000 kg/h

\* DN 15, 25, 40 "FB" = Full bore versions of Promass I

气体测量范围 (除Promass H以外)

满量程值取决于气体密度, 用以下公式计算满量程值:

$$\dot{m}_{max}(G) = \dot{m}_{max}(F) \cdot \frac{\rho(G)}{x \text{ [kg/m}^3\text{]}}$$

$m_{max(G)}$  = 气体最大满量程值 [kg/h]

$m_{max(F)}$  = 液体最大满量程值 [kg/h]

$\rho_{(G)}$  = 操作条件下的气体密度 [kg/m<sup>3</sup>]

x=160 (Promass F DN8...100, M, I); x=250 (Promass F DN150);

x=320 (Promass E); x=32 (Promass A)

$m_{max(G)}$  不能大于  $m_{max(F)}$

气体计算实例:

- 传感器类型: Promass F, DN50
- 气体, 密度为 60.3 kg/m<sup>3</sup> (在 20°C 和 50 bar 时) 的空气
- 测量范围: 70000 kg/h
- x=160 (Promass F DN50)

最大可能满量程值:

$$\dot{m}_{max}(G) = \frac{\dot{m}_{max}(F) \cdot \rho(G)}{x \text{ [kg/m}^3\text{]}} = \frac{70000 \text{ kg/h} \cdot 60.3 \text{ kg/h}}{160 \text{ kg/m}^3} = 26100 \text{ kg/h}$$

推荐满量程值: 见第 P89 页 (“流量限值”)

**可操作流量范围:** 大于 1000:1, 流量超过预设最大满量程值时不会使放大器过载, 如累积器正确累加

**输入信号:** 状态输入 (辅助输入):

U=3...30V DC, Ri=5kΩ, 电气隔离

可设置为: 累积量复位, 零点复位, 错误信息复位, 零点校正

## 10.1.4 输出

输出信号	<p>电流输出1, 2</p> <p>有源/无源可选, 电气隔离, 时间常数可选 (0.05...100s), 满量程值可选, 温度系数: 0.005%o.r./°C; 分辨率: 0.5 <math>\mu</math> A</p> <ul style="list-style-type: none"><li>• 有源: 0/4...20mA, <math>R_L &lt; 700\Omega</math> (HART: <math>R_L \geq 250\Omega</math>)</li><li>• 无源: 4...20mA; 电源 <math>V_s</math> 18...30VDC; <math>R_L &lt; 700\Omega</math></li></ul> <p>脉冲/频率输出:</p> <p>无源, 集电极开路, 30V DC, 250mA, 电气隔离</p> <ul style="list-style-type: none"><li>• 频率输出: 满量程频率2...1000Hz (<math>f_{max}=1250</math>Hz), 开关比1:1, 脉宽 max. 2s</li><li>• 脉冲输出: 脉冲值和脉冲极性可选, 脉冲宽度可调 (0.05...2000ms)</li></ul>
报警信号	<ul style="list-style-type: none"><li>-电流输出 <math>\rightarrow</math> 失效模式可选</li><li>-脉冲/频率输出 <math>\rightarrow</math> 失效模式可选</li><li>-状态输出 <math>\rightarrow</math> “故障或电源故障时处于失电状态”</li></ul>
负载	见“输出信号”
开关输出	<p>状态输出:</p> <p>集电极开路, max. 30VDC/250mA, 电气隔离</p> <p>可设置为: 错误信息, 空管检测 (EPD), 流向, 限值</p>
小流量切除	小流量切除开关点可选
电气隔离	输入、输出及供电回路之间相互电气隔离

## 10.1.5 供电

电气连接	见第23页
电源	<p>85...260 V AC, 45...65Hz</p> <p>20...55 V AC, 45...65Hz</p> <p>16...62 V DC</p>
接地	无接地要求
电缆入口	<p>电源和信号电缆 (输入/输出)</p> <ul style="list-style-type: none"><li>• 电缆入口 M20x1.5 (8...12mm)</li><li>• 螺纹连接, PG13.5 (5...15mm), 1/2 " NPT, G1/2 "</li></ul> <p>分离型连接电缆</p> <ul style="list-style-type: none"><li>• 电缆入口 M20x1.5 (8...12mm)</li><li>• 螺纹连接, PG13.5 (5...15mm), 1/2 " NPT, G1/2 "</li></ul>
分离型电缆规格	<p>-6x0.38mm<sup>2</sup> PVC护套 总屏分屏电缆</p> <ul style="list-style-type: none"><li>-电阻: <math>\leq 50\Omega</math>/km</li><li>-电容: 芯/屏蔽层: <math>\leq 420</math>pF/m</li><li>-电缆长度: max. 20m</li><li>-持久操作温度: max. +105°C</li></ul>

功率消耗	AC: <15VA (包括传感器) DC: <15W (包括传感器) 启动电流: • max. 13.5A (<50ms) 24V DC • max. 3A (<5ms) 260V AC
电源故障	-电源故障时, EEPROM储存测量值 -S-DAT是存有传感器参数的可交换数据存储器: 公称直径, 系列号, 标定因子, 零点等

### 10.1.6 性能特性

参考操作条件	误差极限遵循ISO/DIS 11631: • 20...30°C; 2...4bar • 标定系统遵循各国自定的规范 • 操作条件下的零点标定 • 现场密度标定 (或特殊密度标定)
最大测量误差	下列值指脉冲/频率输出 电流输出测量误差: $\pm 5 \mu A$

#### 质量流量 (液体)

Promass F, M, A:  $\pm 0.15\% \pm [(\text{零点稳定性/测量值}) \times 100]\% \text{ o. r.}$   
 Promass E:  $\pm 0.35\% \pm [(\text{零点稳定性/测量值}) \times 100]\% \text{ o. r.}$   
 Promass H, I:  $\pm 0.20\% \pm [(\text{零点稳定性/测量值}) \times 100]\% \text{ o. r.}$

#### 质量流量 (气体)

Promass F:  $\pm 0.35\% \pm [(\text{零点稳定性/测量值}) \times 100]\% \text{ o. r.}$   
 Promass M, A, I:  $\pm 0.50\% \pm [(\text{零点稳定性/测量值}) \times 100]\% \text{ o. r.}$   
 Promass E:  $\pm 0.75\% \pm [(\text{零点稳定性/测量值}) \times 100]\% \text{ o. r.}$

#### 体积流量 (液体)

Promass F:  $\pm 0.20\% \pm [(\text{零点稳定性/测量值}) \times 100]\% \text{ o. r.}$   
 Promass M, A:  $\pm 0.25\% \pm [(\text{零点稳定性/测量值}) \times 100]\% \text{ o. r.}$   
 Promass E:  $\pm 0.45\% \pm [(\text{零点稳定性/测量值}) \times 100]\% \text{ o. r.}$   
 Promass H, I:  $\pm 0.50\% \pm [(\text{零点稳定性/测量值}) \times 100]\% \text{ o. r.}$

o. r. =读数的

#### 零点稳定性 (Promass F, M, E)

DN	最大满量程值 [kg/h]或[l/h]	零点稳定性 Promass F [kg/h]或[l/h]	零点稳定性 Promass F (高温型) [kg/h]或[l/h]	零点稳定性 Promass M [kg/h]或[l/h]	零点稳定性 Promass E [kg/h]或[l/h]
8	2000	0.100	—	0.100	0.200
15	6500	0.325	—	0.325	0.650
25	18000	0.90	1.80	0.90	1.80
40	45000	2.25	—	2.25	4.50
50	70000	3.50	7.00	3.50	7.00
80	180000	9.00	18.00	9.00	—
100	350000	14.00	—	—	—
150	800000	32.00	—	—	—

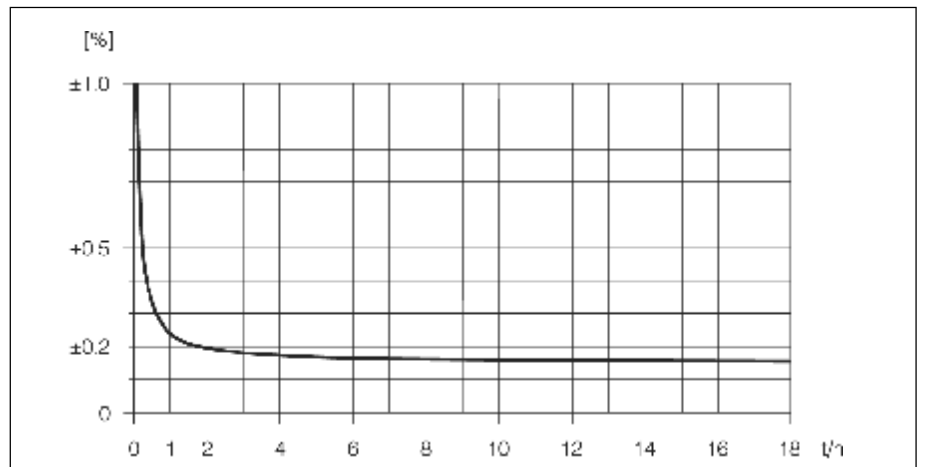
零点稳定性 (Promass A)

DN	最大满量程值 [Kg/h]or[l/h]	零点稳定性 [Kg/h]or[l/h]
1	20	0.0010
2	100	0.0050
4	450	0.0225

零点稳定性 (Promass H, I)

DN	最大满量程值 [Kg/h]or[l/h]	零点稳定性	
		Promass H [Kg/h]or[l/h]	Promass I [Kg/h]or[l/h]
8	2000	0.20	0.20
15	6500	0.65	0.65
15*	18000	-	1.8
25	18000	1.8	1.8
25*	45000	-	4.5
40	45000	4.5	4.5
40*	70000	-	7.0
50	70000	7.0	7.0

\*DN15, 25, 40FB=Promass I满管型



最大测量误差, %读数 (例: Promass 80F, M/DN25)

计算实例 (质量流量, 液体)

Promass 80F/DN25, 流量测量值=8000kg/h

最大测量误差:  $\pm 0.15\% \pm [(\text{零点稳定性}/\text{测量值}) \times 100]\% \text{ o. r.}$

最大测量误差  $\rightarrow \pm 0.15\% \pm \frac{0.9\text{kg/h}}{8000\text{kg/h}} \cdot 100\% = \pm 0.161\%$

密度 (液体)

• 现场密度标定后或参考条件下:

Promass F:  $\pm 0.0005\text{g/cc}$

Promass M, E, A, H:  $\pm 0.0010\text{g/cc}$

Promass I:  $\pm 0.0020\text{g/cc}$

- 特殊密度标定（可选），不适用于高温型  
标定范围=0.8...1.8g/cc, 5...80℃:

Promass F:  $\pm 0.001\text{g/cc}$

Promass M, A, H:  $\pm 0.002\text{g/cc}$

Promass I:  $\pm 0.004\text{g/cc}$

- 标准标定:

Promass F:  $\pm 0.01\text{g/cc}$

Promass M, E, A, H, I:  $\pm 0.02\text{g/cc}$

温度

$\pm 0.5^\circ\text{C} \pm 0.005 \times T$  (T=流体温度 $^\circ\text{C}$ )

## 重复性

### 流量测量

- 质量流量(液体)

Promass F,M,A,H,I:

$\pm 0.05\% \pm [1/2 \times (\text{零点稳定性}/\text{测量值}) \times 100]\% \text{o. r.}$

Promass E:  $\pm 0.20\% \pm [1/2 \times (\text{零点稳定性}/\text{测量值}) \times 100]\% \text{o. r.}$

- 质量流量(气体)

Promass F, M, A, I:  $\pm 0.25\% \pm [1/2 \times (\text{零点稳定性}/\text{测量值}) \times 100]\% \text{o. r.}$

Promass E:  $\pm 0.35\% \pm [1/2 \times (\text{零点稳定性}/\text{测量值}) \times 100]\% \text{o. r.}$

- 体积流量(液体)

Promass F:  $\pm 0.05\% \pm [1/2 \times (\text{零点稳定性}/\text{测量值}) \times 100]\% \text{o. r.}$

Promass M, A:  $\pm 0.10\% \pm [1/2 \times (\text{零点稳定性}/\text{测量值}) \times 100]\% \text{o. r.}$

Promass E:  $\pm 0.25\% \pm [1/2 \times (\text{零点稳定性}/\text{测量值}) \times 100]\% \text{o. r.}$

Promass H, I:  $\pm 0.20\% \pm [1/2 \times (\text{零点稳定性}/\text{测量值}) \times 100]\% \text{o. r.}$

o. r. =读数的

零点稳定性: 见“最大测量误差”

计算实例(质量流量, 液体):

Promass 80F/DN25, 流量测量值=8000kg/h

重复性:  $\pm 0.05\% \pm [1/2 \times (\text{零点稳定性}/\text{测量值}) \times 100]\% \text{o. r.}$

重复性  $\rightarrow \pm 0.05\% \pm 1/2 \cdot \frac{0.9\text{kg/h}}{8000\text{kg/h}} \cdot 100\% = \pm 0.0556\%$

密度测量(液体)

Promass F:  $\pm 0.00025\text{g/cc}$  (1g/cc=1kg/l)

Promass M, H, E, A:  $\pm 0.0005\text{g/cc}$

Promass I:  $\pm 0.001\text{g/cc}$

温度测量

$\pm 0.25^\circ\text{C} \pm 0.0025 \times T$  (T= T=流体温度 $^\circ\text{C}$ )

## 介质温度影响

当零点校正时的温度和过程温度不同时, Promass F, M, A, H, I的测量误差是满量程值的 $\pm 0.0002\%/^\circ\text{C}$ , Promass E的测量误差是满量程值的 $\pm 0.0003\%/^\circ\text{C}$ 。

## 介质压力影响

当标定压力和过程压力不同时，对测量精度的影响如下表所示

### Promass F,M

DN	Promass F %o. r. /bar	Promass M %o. r. /bar	Promass M/高压 %o. r. /bar
8	无影响	0.009	0.006
15	无影响	0.008	0.005
25	无影响	0.009	0.003
40	-0.003	0.005	-
50	-0.008	无影响	-
80	-0.009	无影响	-
100	-0.012	-	-
150	-0.009	-	-

0. r. =读数的

### Promass H, I

DN	Promass H %o. r. /bar	Promass I %o. r. /bar
8	-0.017	0.006
15	-0.021	0.004
15 <sup>1)</sup>	-	0.006
25	-0.013	0.006
25 <sup>1)</sup>	-	无影响
40	-0.018	无影响
40	-	0.006
50	-0.017	0.006

<sup>1)</sup> DN 15.25.40"FB"=Promass I 满管型

#### Promass E:

公称直径为DN8..40时，标定压力和过程压力差对精度的影响可忽略不计  
公称直径为DN50时，对精度的影响为-0.009%o. r. /bar (o. r. =读数的)

#### Promass A:

标定压力和过程压力差对测量精度没有影响

## 10.1.7 操作条件

### 安装

安装指南	见第14页
进口和出口直管段	无直管段要求
连接电缆长度	最长20米（分离型）
系统压力	见第15页

### 环境

环境温度	标准：-20...+60°C（传感器，变送器） 可选：-40...+60°C（传感器，变送器） 提示！ <ul style="list-style-type: none"><li>• 在遮阳处安装，避免阳光直射，尤其在气候温暖的地区</li><li>• 环境温度低于-20°C时，显示屏的可读性降低</li></ul>
贮存温度	-40...+80°C（+20°C最适宜）
外壳保护等级森严	标准：IP 67（NEMA 4X）变送器和传感器
抗冲击性	符合IEC 68-2-31
抗振性	加速度可达 1g, 10...150Hz, 符合IEC 68-2-6
CIP清洗的适用性	适用
SIP清洗的适用性	适用
电磁兼容性(EMC)	符合EN61326/A1和NAMUR推荐NE21/43

### 过程

介质温度范围	传感器 <ul style="list-style-type: none"><li>• Promass F,A,H: -50...+200°C</li><li>• Promass F: -50...+350°C(高温型)</li><li>• Promass M,I: -50...+150°C</li><li>• Promass E: -50...+125°C</li></ul> 密封： <ul style="list-style-type: none"><li>• Promass F: 无内密封</li><li>• Promass M: Viton-15...+200°C;EPDM-40...+160°C; 硅-60...+200°C Kalrez-20...+275°C;FEP套(不适用于气体场合):-60...+200°C</li><li>• Promass E: 无内密封</li><li>• Promass A(仅指带螺纹连接的安装件) Viton-15...+275°C;EPDM-40...+160°C;硅-60...+200°C; Kalrez-20...+210°C</li><li>• Promass H: 无内密封</li><li>• Promass I: 无内密封</li></ul>
--------	--



介质压力范围（公称压力）

各种过程连接的材料负载曲线（压力—温度曲线）请查阅下列资料：

- 技术资料 Promass 80/83F, M (TI 053D/06/en)
- 技术资料 Promass 80/83E (TI 061D/06/en)
- 技术资料 Promass 80/83A (TI 054D/06/en)
- 技术资料 Promass 80/83H, I (TI 052D/06/en)

第二容室压力范围：

- Promass F: DN8...50: 40bar或600psi; DN80: 25bar或375psi;  
DN100...150: 16bar或250psi
- Promass M: 100bar或1500psi
- Promass E: 没有第二容室
- Promass A: 25bar或375psi
- Promass H: DN8...15: 25bar或375psi; DN25...50: 16bar或250psi
- Promass I: 40bar或600psi

流量限值

见第81页（“测量范围”）

选择最优的公称直径，满足流量范围和允许压力损失。见第81页最大允许满量程值表

- 推荐最小满量程值近似于最大满量程值的1/20
- 在许多应用中，最大满量程值的20...50%较为理想
- 对于有磨损性的介质，选择较低的满量程值，例如带固体颗粒的流(<1m/s)
- 对于气体测量应遵循以下原则：

—测量管内的流体流速不应超过声速的一半（0.5Mach）

—最大质量流量取决于气体的密度（见第82页公式）

压损取决于流体特性和流量  
根据以下公式可以近似地算出压损：

**Promass F,M和E压损公式**

Reynolds number	$Re = \frac{2 \cdot m}{\pi \cdot d \cdot v \cdot \rho}$
Re $\geq 2300$ <sup>1)</sup>	$\Delta P = K \cdot v^{0.25} \cdot m^{1.85} \cdot \rho^{-0.86}$
Re < 2300	$\Delta P = K1 \cdot v \cdot m + \frac{K2 \cdot v^{0.25} \cdot m^2}{\rho}$
<p><math>\Delta P</math>=压损[mbar]                      <math>\rho</math>=流体密度[kg/m<sup>3</sup>]  <math>v</math>=运动粘度[m<sup>2</sup>/s]                      <math>d</math>=测量管内径[m]  <math>m</math>=质量流量[kg/s]                      K...K2=常数（取决于公称直径）</p> <p>1) 计算气体压损时，雷诺数Re<math>\geq 2300</math></p>	

**Promass A,H和压损公式**

Reynolds number	$Re = \frac{4 \cdot m}{\pi \cdot d \cdot v \cdot \rho}$
Re $\geq 2300$ <sup>1)</sup>	$\Delta P = K \cdot v^{0.25} \cdot m^{1.75} \cdot \rho^{-0.75} + \frac{K3 \cdot m^2}{\rho}$
Re < 2300	$\Delta P = K1 \cdot v \cdot m + \frac{K3 \cdot m^2}{\rho}$
<p><math>\Delta P</math>=压损[mbar]                      <math>\rho</math>=流体密度[kg/m<sup>3</sup>]  <math>v</math>=运动粘度[m<sup>2</sup>/s]                      <math>d</math>=测量管内径[m]  <math>m</math>=质量流量[kg/s]                      K...K3=常数（取决于公称直径）</p> <p>1) 计算气体压损时，雷诺数Re<math>\geq 2300</math></p>	

Promass F压损系数

DN	d[m]	K	K1	K2
8	$5.35 \cdot 10^{-3}$	$5.70 \cdot 10^7$	$9.60 \cdot 10^7$	$1.90 \cdot 10^7$
15	$8.30 \cdot 10^{-3}$	$5.80 \cdot 10^6$	$1.90 \cdot 10^7$	$10.60 \cdot 10^5$
25	$12.00 \cdot 10^{-3}$	$1.90 \cdot 10^5$	$6.40 \cdot 10^6$	$4.50 \cdot 10^5$
40	$17.60 \cdot 10^{-3}$	$3.50 \cdot 10^5$	$1.30 \cdot 10^6$	$1.30 \cdot 10^5$
50	$26.00 \cdot 10^{-3}$	$7.00 \cdot 10^4$	$5.00 \cdot 10^5$	$1.40 \cdot 10^4$
80	$40.50 \cdot 10^{-3}$	$1.10 \cdot 10^4$	$7.71 \cdot 10^4$	$1.42 \cdot 10^4$
100	$51.20 \cdot 10^{-3}$	$3.54 \cdot 10^3$	$3.54 \cdot 10^4$	$5.40 \cdot 10^3$
150	$68.90 \cdot 10^{-3}$	$1.36 \cdot 10^3$	$2.04 \cdot 10^4$	$6.46 \cdot 10^2$

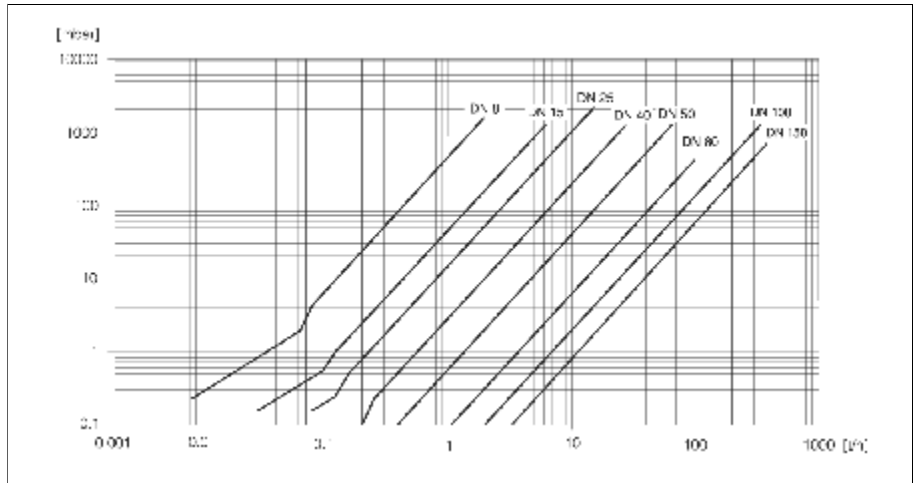


图31：水的压损图

### Promass M压损系数

DN	d[m]	K	K1	K2
8	$5.53 \cdot 10^{-3}$	$5.2 \cdot 10^7$	$8.6 \cdot 10^7$	$1.7 \cdot 10^7$
15	$8.55 \cdot 10^{-3}$	$5.3 \cdot 10^6$	$1.7 \cdot 10^7$	$9.7 \cdot 10^5$
25	$11.38 \cdot 10^{-3}$	$1.7 \cdot 10^6$	$5.8 \cdot 10^6$	$4.1 \cdot 10^5$
40	$17.07 \cdot 10^{-3}$	$3.2 \cdot 10^5$	$1.2 \cdot 10^6$	$1.2 \cdot 10^5$
50	$25.60 \cdot 10^{-3}$	$6.4 \cdot 10^4$	$4.5 \cdot 10^5$	$1.3 \cdot 10^4$
80	$38.46 \cdot 10^{-3}$	$1.4 \cdot 10^4$	$8.2 \cdot 10^4$	$3.7 \cdot 10^3$
高压型				
8	$4.93 \cdot 10^{-3}$	$6.0 \cdot 10^7$	$1.4 \cdot 10^5$	$2.8 \cdot 10^7$
15	$7.75 \cdot 10^{-3}$	$8.0 \cdot 10^6$	$2.5 \cdot 10^7$	$1.4 \cdot 10^6$
25	$10.20 \cdot 10^{-3}$	$2.7 \cdot 10^6$	$8.9 \cdot 10^6$	$6.3 \cdot 10^5$

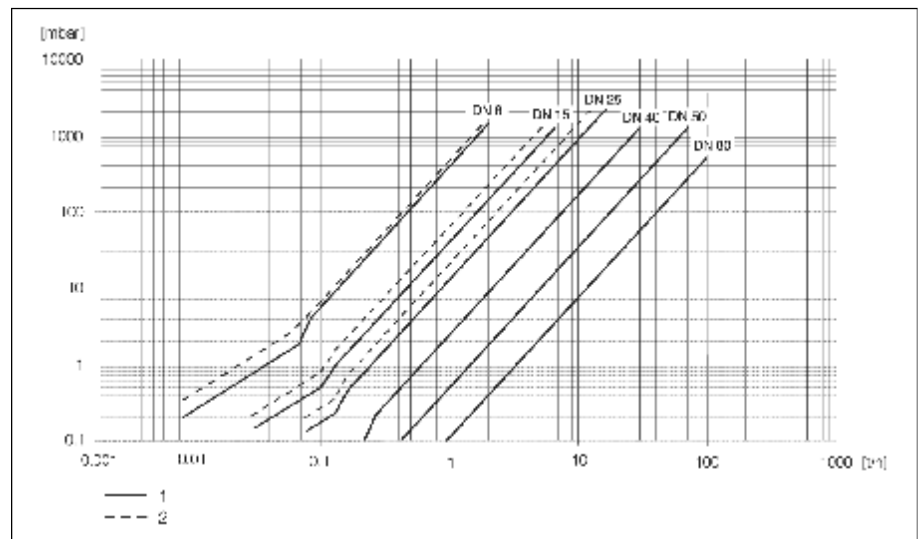


图32: 水的压损图

- 1、Promass M
- 2、Promass M(高压型)

### Promass E压损系数

DN	d[m]	K	K1	K2
8	$5.35 \cdot 10^{-3}$	$5.70 \cdot 10^7$	$7.91 \cdot 10^7$	$2.10 \cdot 10^7$
15	$8.30 \cdot 10^{-3}$	$7.62 \cdot 10^6$	$1.73 \cdot 10^7$	$2.13 \cdot 10^6$
25	$12.00 \cdot 10^{-3}$	$1.89 \cdot 10^6$	$4.66 \cdot 10^6$	$6.11 \cdot 10^5$
40	$17.60 \cdot 10^{-3}$	$4.42 \cdot 10^5$	$1.35 \cdot 10^6$	$1.38 \cdot 10^5$
50	$26.00 \cdot 10^{-3}$	$8.54 \cdot 10^4$	$4.02 \cdot 10^5$	$2.31 \cdot 10^4$

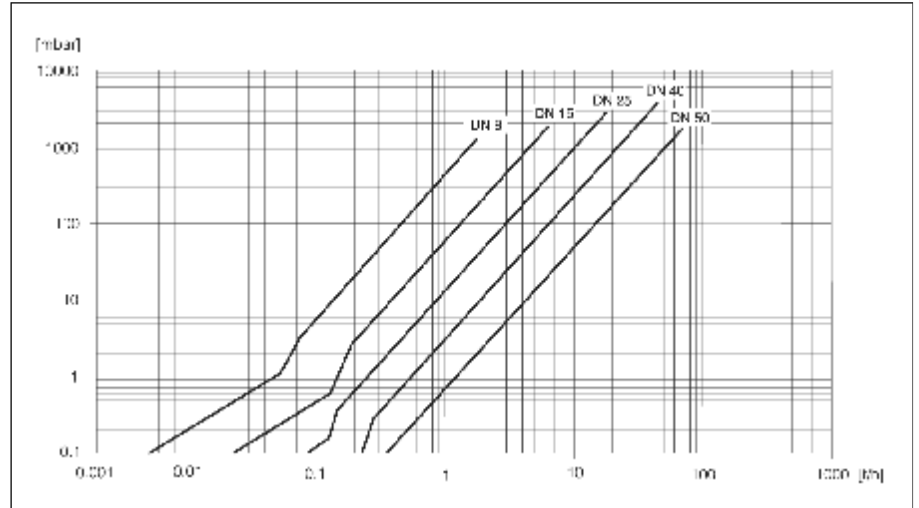


图33: 水的压损图

### Promass A压损系数

DN	d[m]	K	K1	K3
1	$1.10 \cdot 10^{-3}$	$1.2 \cdot 10^{11}$	$1.3 \cdot 10^{11}$	0
2	$1.80 \cdot 10^{-3}$	$1.6 \cdot 10^{10}$	$2.4 \cdot 10^{10}$	0
4	$3.50 \cdot 10^{-3}$	$9.4 \cdot 10^8$	$2.3 \cdot 10^9$	0
高压型				
2	$1.40 \cdot 10^{-3}$	$5.4 \cdot 10^{10}$	$6.6 \cdot 10^{10}$	0
4	$3.00 \cdot 10^{-3}$	$2.0 \cdot 10^9$	$4.3 \cdot 10^9$	0

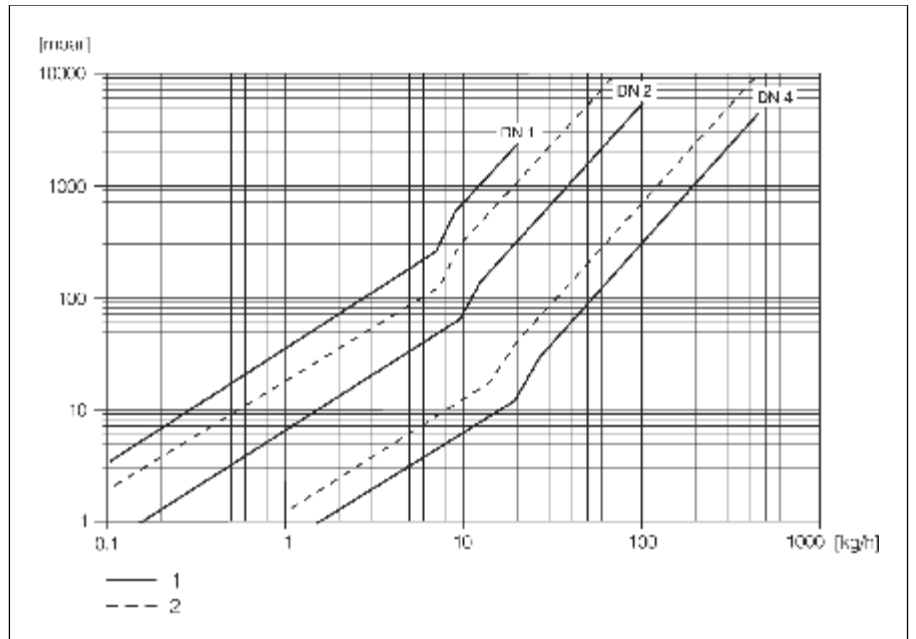


图34：水的压损图

1. 标准型
2. 高压型

### Promass H压损系数

DN	d[m]	K	K1	K3
8	$8.51 \cdot 10^{-3}$	$8.04 \cdot 10^6$	$3.28 \cdot 10^7$	$1.15 \cdot 10^6$
15	$1.20 \cdot 10^{-2}$	$1.81 \cdot 10^6$	$9.99 \cdot 10^6$	$1.87 \cdot 10^5$
25	$1.76 \cdot 10^{-2}$	$3.67 \cdot 10^5$	$2.76 \cdot 10^6$	$4.99 \cdot 10^4$
40	$2.55 \cdot 10^{-2}$	$8.75 \cdot 10^4$	$8.67 \cdot 10^5$	$1.22 \cdot 10^4$
50	$40.5 \cdot 10^{-3}$	$1.35 \cdot 10^4$	$1.72 \cdot 10^5$	$1.20 \cdot 10^3$

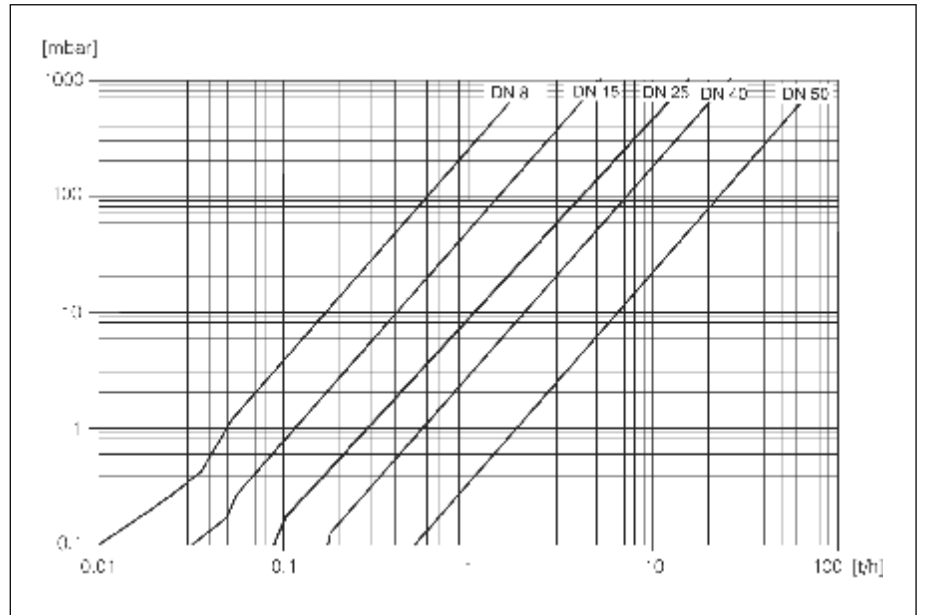


图35: 水的压损图

### Promass I压损系数

DN	d[m]	K	K1	K3
8	$8.55 \cdot 10^{-3}$	$8.1 \cdot 10^6$	$3.9 \cdot 10^7$	$129.95 \cdot 10^4$
15	$11.38 \cdot 10^{-3}$	$2.3 \cdot 10^6$	$1.3 \cdot 10^7$	$23.33 \cdot 10^4$
15 <sup>1)</sup>	$17.07 \cdot 10^{-3}$	$4.1 \cdot 10^5$	$3.3 \cdot 10^6$	$0.01 \cdot 10^4$
25	$17.07 \cdot 10^{-3}$	$4.1 \cdot 10^5$	$3.3 \cdot 10^6$	$5.89 \cdot 10^4$
25 <sup>1)</sup>	$25.60 \cdot 10^{-3}$	$7.8 \cdot 10^4$	$8.5 \cdot 10^5$	$0.11 \cdot 10^4$
40	$25.60 \cdot 10^{-3}$	$7.8 \cdot 10^4$	$8.5 \cdot 10^5$	$1.19 \cdot 10^4$
40 <sup>1)</sup>	$35.62 \cdot 10^{-3}$	$1.3 \cdot 10^4$	$2.0 \cdot 10^5$	$0.08 \cdot 10^4$
50	$35.62 \cdot 10^{-3}$	$1.3 \cdot 10^4$	$2.0 \cdot 10^5$	$0.25 \cdot 10^4$

压损值包括测量管和管道接口的压损  
 1) DN15,25,40 “FB” =Promass I满管型

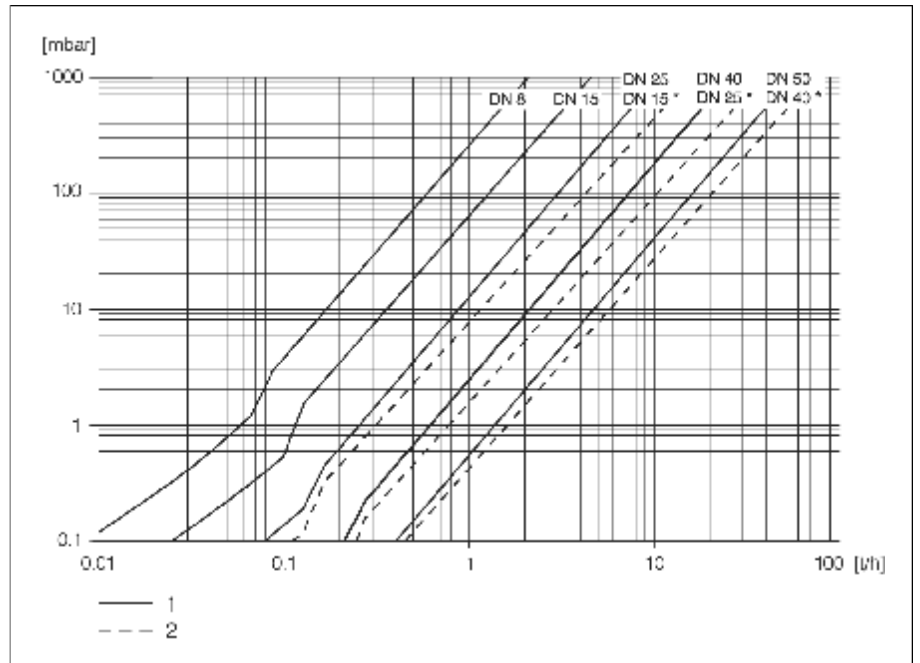


图36: 水的压损图

1. 标准型
2. 满管型 (\*)



## 10.1.8机械结构

设计/尺寸 见第102页

重量

- 一体化型：见下表
- 分离型：
  - 传感器：见下表
  - 墙挂式变送器：5kg

Promass F/DN	8	15	25	40	50	80	100	150
一体化型[kg]	11.0	12.0	14.0	19.0	30.0	55.0	96.0	154.0
高温一体化型[kg]	-	-	14.7	-	30.7	55.7	-	-
分离型[kg]	9.0	10.0	12.0	17.0	28.0	53.0	94.0	152.0
高温分离型[kg]	-	-	13.5	-	29.5	54.5	-	-

Promass M/DN	8	15	25	40	50	80
一体化型[kg]	11.0	12.0	15.0	24.0	41.0	67.0
分离型[kg]	9.0	10.0	13.0	22.0	39.0	65.0

Promass E/DN	8	15	25	40	50
一体化型[kg]	8.0	8.0	10.0	15.0	22.0
分离型[kg]	6.0	6.0	8.0	13.0	20.0

Promass A/DN	1	2	4
一体化型[kg]	10.0	11.0	15.0
分离型[kg]	8.0	9.0	13.0

Promass H/DN	8	15	25	40	50
一体化型[kg]	12.0	13.0	19.0	36.0	69.0
分离型[kg]	10.0	11.0	17.0	34.0	67.0

Promass I/DN	8	15	15 <sup>1)</sup>	25	25 <sup>1)</sup>	40	40 <sup>1)</sup>	50
一体化型[kg]	12.0	15.0	20.0	20.0	41.0	41.0	67.0	67.0
分离型[kg]	10.0	13.0	18.0	18.0	39.0	39.0	65.0	65.0

1) DN15, 25, 40 “FB” =Promass I满管型

#### 变送器外壳:

- 一体化型外壳: 不锈钢1.4301/304
- 一体化型外壳: 粉末压铸铝
- 墙挂式外壳: 粉末压铸铝
- 分离型现场安装外壳: 粉末压铸铝

#### 传感器外壳/容室

- Promass F: 外表耐酸碱  
DN8...50: 不锈钢1.4301/304  
DN80...150: 不锈钢1.4301/304和1.4308/304L
- Promass M: 外表耐酸碱  
DN8...50: 镀镍钢  
DN80: 不锈钢
- Promass E, A, H, I: 外表耐酸碱; 不锈钢1.4301/304

#### 分离型传感器外壳:

- 不锈钢1.4301/304

#### Promass F过程连接:

- 法兰DN8...150, EN 1092-1(DIN 2501)/ANSI B16.5/JIS B2238→  
不锈钢 1.4404/316L
- 法兰DN8...80, EN 1092-1(DIN 2501)/ANSI B16.5/JIS B2238→  
哈氏C22 2.4602/N06022
- 法兰 DIN 11864-2 Form A(平面法兰) → 不锈钢1.4404/316L
- 卫生型接头DIN 11851/ SMS 1145→ 不锈钢1.4404/316L
- 螺纹连接ISO 2853/ DIN 11864-1→ 不锈钢1.4404/316L
- 三夹头→ 不锈钢1.4404/316L

#### Promass F(高温型)过程连接:

- 法兰EN 1092-1(DIN 2501)/ANSI B16.5/JIS B2238→ 不锈钢1.4404/316L
- 法兰EN 1092-1(DIN 2501)/ANSI B16.5/JIS B2238→  
哈氏C-22 2.4602/N06022

#### Promass M过程连接:

- 法兰EN 1092-1(DIN 2501)/ANSI B16.5/JIS B2238→  
不锈钢1.4404/316L, 钛材2级
- 法兰 DIN 11864-2 Form A(平面法兰) → 不锈钢1.4404/316L
- PVDF连接, DIN/ANSI/JIS
- 卫生型接头DIN 11851/ SMS 1145→ 不锈钢1.4404/316L
- 螺纹连接ISO 2853/ DIN 11864-1→ 不锈钢1.4404/316L
- 三夹头→ 不锈钢1.4404/316L

#### Promass M(高压型)过程连接:

- 连接件→ 不锈钢1.4404/316L
- 螺纹接头→ 不锈钢1.4401/316

#### Promass E过程连接:

- 法兰EN 1092-1(DIN 2501)/ANSI B16.5/JIS B2238→ 不锈钢1.4404/316L
- 法兰 DIN 11864-2 Form A(平面法兰) → 不锈钢1.4404/316L
- VCO连接→ 不锈钢1.4404/316L
- 卫生型接头DIN 11851/ SMS 1145→ 不锈钢1.4404/316L
- 螺纹连接ISO 2853/ DIN 11864-1→ 不锈钢1.4404/316L
- 三夹头→ 不锈钢1.4404/316L

#### Promass A过程连接:

- 法兰EN 1092-1(DIN 2501)/ANSI B16.5/JIS B2238→不锈钢1.4539/904L  
哈氏C-22 2.4602/N 06022, 松套法兰→不锈钢1.4404/316L
- VCO连接→不锈钢1.4539/904L, 哈氏C-22 2.4602/N 06022
- 三夹头(1/2")→不锈钢1.4539/904L
- SWAGELOK接头 (1/4", 1/8") → 不锈钢1.4401/316
- NPT-F接头 (1/4") → 不锈钢1.4539/904L, 哈氏C-22 2.4602/N 06022

#### Promass H过程连接:

- 法兰EN 1092-1(DIN 2501)/ANSI B16.5/JIS B2238→不锈钢1.4301/304  
接触介质部件: 锆702

#### Promass I过程连接:

- 法兰EN 1092-1(DIN 2501)/ANSI B16.5/JIS B2238→不锈钢1.4301/304  
接触介质部件: 钛材9级
- 法兰 DIN 11864-2 Form A(平面法兰) → 钛材2级
- 卫生型接头DIN 11851/ SMS 1145→ 钛材2级
- 螺纹连接ISO 2853/ DIN 11864-1→ 钛材2级
- 三夹头→ 钛材2级

#### 测量管

- Promass F:  
DN8...100: 不锈钢1.4539(904L)  
DN150: 不锈钢1.4404/316L  
DN8...80: 哈氏C-22 2.4602/N 06022
- Promass M:  
DN8...50: 钛材9级  
DN80: 钛材2级
- Promass M(高压型): 钛材9级
- Promass F: 不锈钢1.4539/904L
- Promass A: 不锈钢1.4539/904L, 哈氏C-22 2.4602/N 06022
- Promass H: 锆702/R 60702
- Promass I: 钛材9级

#### 密封:

- Promass F: 焊接式过程连接, 不带内密封
- Promass M: Viton, EPDM, 硅, Kalrez, FEP护套 (不适用于气体场合)
- Promass E: 焊接式过程连接, 不带内密封
- Promass A: Viton, EPDM, 硅, Kalrez,
- Promass H: 焊接式过程连接, 不带内密封
- Promass I: 焊接式过程连接, 不带内密封

#### 材料负载曲线

过程连接材料负载曲线(压力-温度曲线)请查阅下列资料:

- 技术资料 Promass 80/83F, M (TI 053D/06/en)
- 技术资料 Promass 80/83E (TI 061D/06/en)
- 技术资料 Promass 80/83A (TI 054D/06/en)
- 技术资料 Promass 80/83H, I (TI 052D/06/en)

过程连接 见第98页

### 10.1.9 用户接口

#### 显示

- 液晶显示：带背光，两行，每行16个字符
- 可显示不同的测量值和状态变量
- 环境温度低于-20°C时，显示屏幕的可读性减弱

#### 操作

- 用三个按键（-, +, E）就地操作
- 用快速设定菜单进行调试

#### 语言种类 不同国家可使用不同的语言

- 西欧和美洲  
英语，德语，西班牙语，意大利语，法语，荷兰语，葡萄牙语
- 北/东欧  
英语，俄语，波兰语，挪威语，芬兰语，瑞典语和捷克语
- 南/东亚：  
英语，日语，印尼语

#### 远程操作 • 通过HART协议

### 10.1.10 认证

#### Ex认证

E+H销售中心可提供ATEX、FM、CSA等Ex证书,有关防爆数据请查阅相关的防爆文件.

#### 卫生型认证

- 3A认证 (除Promass H外的所有测量系统)
- EHEDG测试 (仅指Promass A和Promass I)

#### 压力设备认证

欧洲压力设备规程97/23/EC (PED)

#### 功能安全

SIL2: 根据IEC 61508/ IEC 61511-1(FDIS)

#### CE标记

测量系统遵循EC导则的安全要求,E+H确保本仪表通过测试并贴上CE标记

#### 其他标准和导则

EN 60529: 外壳防护等级 (IP代码)

EN 61010: 测量,控制,调节和实验室用电气设备保护措施

EN61326/A1 (IEC 1326): 电磁兼容性 (EMC要求)

NAMUR NE 21/43: 化工行业控制和调节标准协会

### 10.1.11 订货信息

E+H服务机构可根据要求提供详细的订货信息和订货代码

### 10. 1. 12附件

变送器和传感器的各种附件可单独E+H订购（见P59），E+H服务机构可提供详细的订货代码

### 10. 1. 13相关文件

- Promass 系统资料 (SI 032D/06/en)
- Promass 80/83F,M技术资料 (TI 053D/06/en)
- Promass 80E技术资料 (TI 061D/06/en)
- Promass 80/83A技术资料 (TI 054D/06/en)
- Promass 80/83H, I技术资料 (TI 052D/06/en)
- Promass 80功能描述 (BA 058D/06/en)
- Ex相关文件: ATEX, FM, CSA
- Promass 80/83功能安全手册 (SD 077D/06/en)

### 10.2尺寸：墙挂式变送器

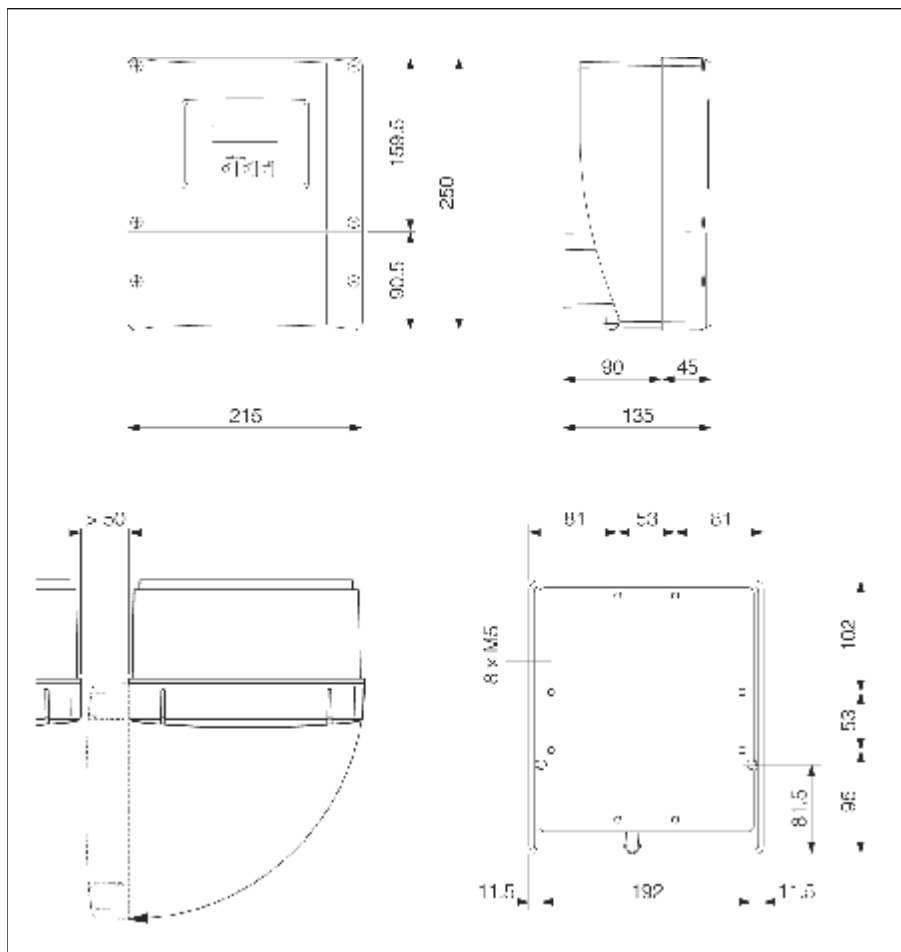


图37：墙挂式变送器外形尺寸

### 10.3尺寸：不锈钢现场变送器

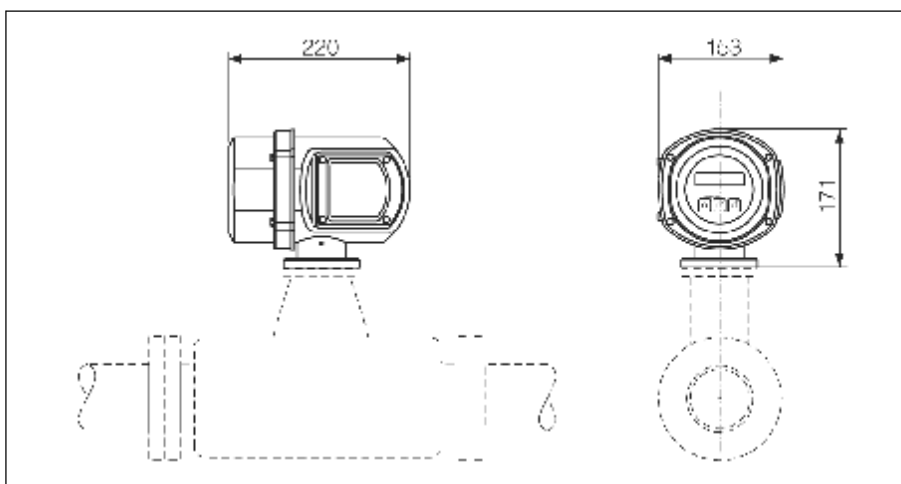


图38：不锈钢现场变送器外形尺寸

#### 10.4 尺寸：分离型 (Promass F, M, A, H, I)

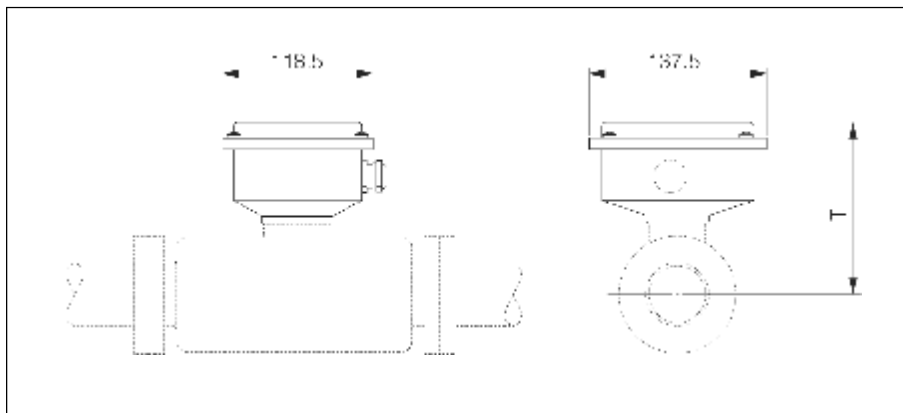


图39: Promass F, M, A, H, I传感器 (分离型) 外型尺寸, T=相同公称直径的一体化型流量计尺寸A=153mm

#### 10.5 尺寸：分离型 (Promass E)

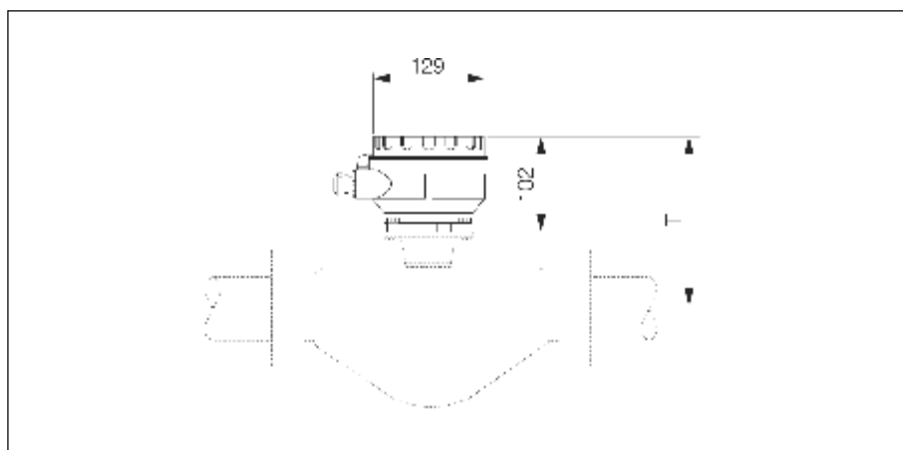


图40: Promass E传感器 (分离型) 外型尺寸, T=相同公称直径的一体化型流量计尺寸B=58mm

#### 10.6 尺寸：分离型, 带伴热

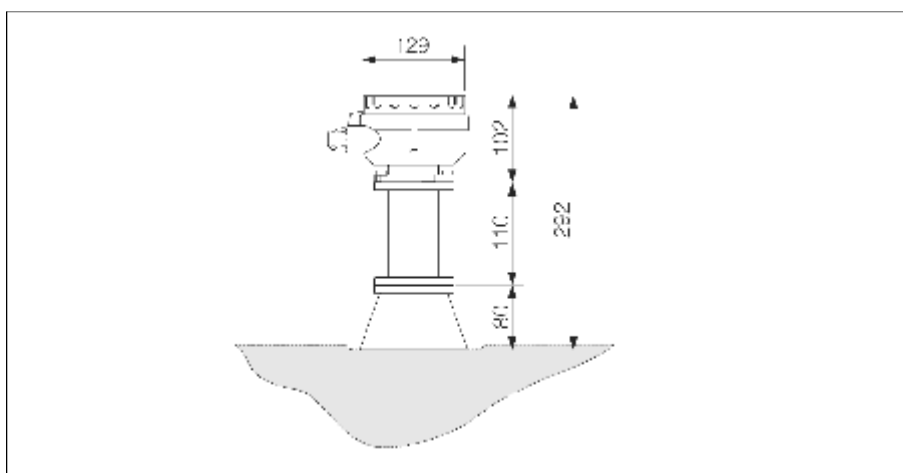


图41: 分离型, 带伴热传感器外型尺寸 (‘长颈’型)

### 10.7 尺寸：高温型（一体化型）

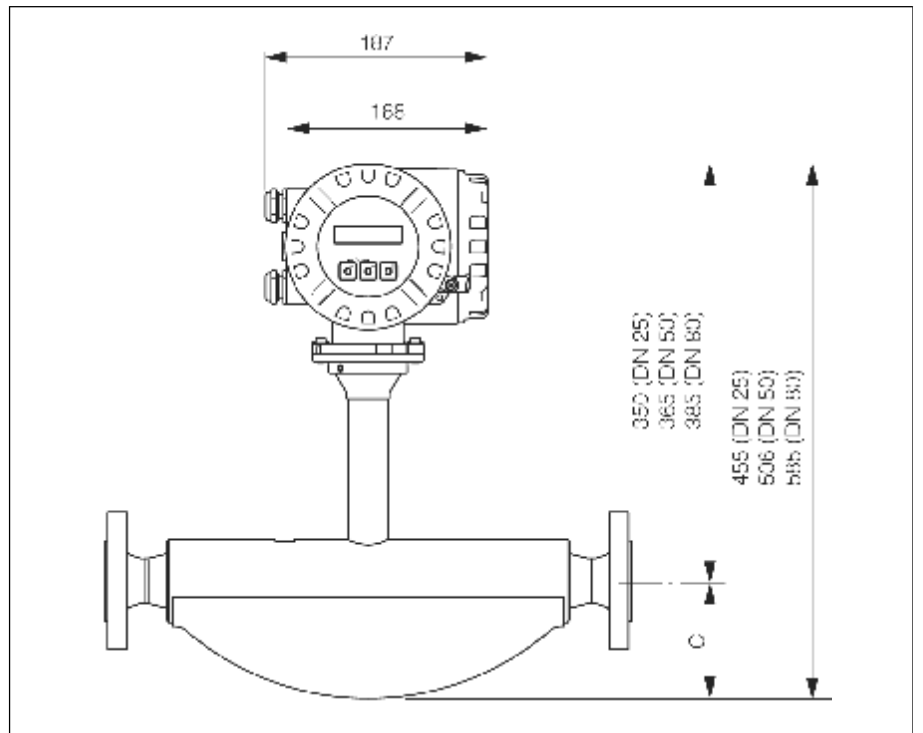


图42：DN50和DN80流量计尺寸C对应于相同公称直径的标准型流量计尺寸，DN25流量计的尺寸对应于公称直径为DN40的标准型流量计尺寸。

### 10.8 尺寸：高温型（分离型）

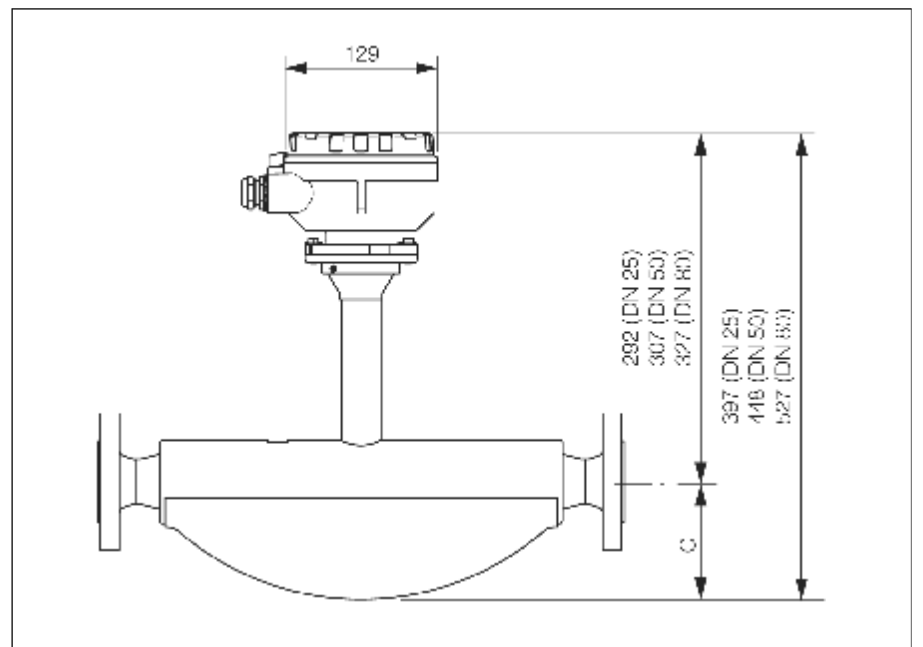


图43：DN50和DN80流量计尺寸C对应于相同公称直径的标准型流量计尺寸，DN25流量计的尺寸对应于公称直径为DN40的标准型流量计尺寸。



## 10.9 : 尺寸: Promass F

Promass F: 法兰连接 EN(DIN), ANSI, JIS

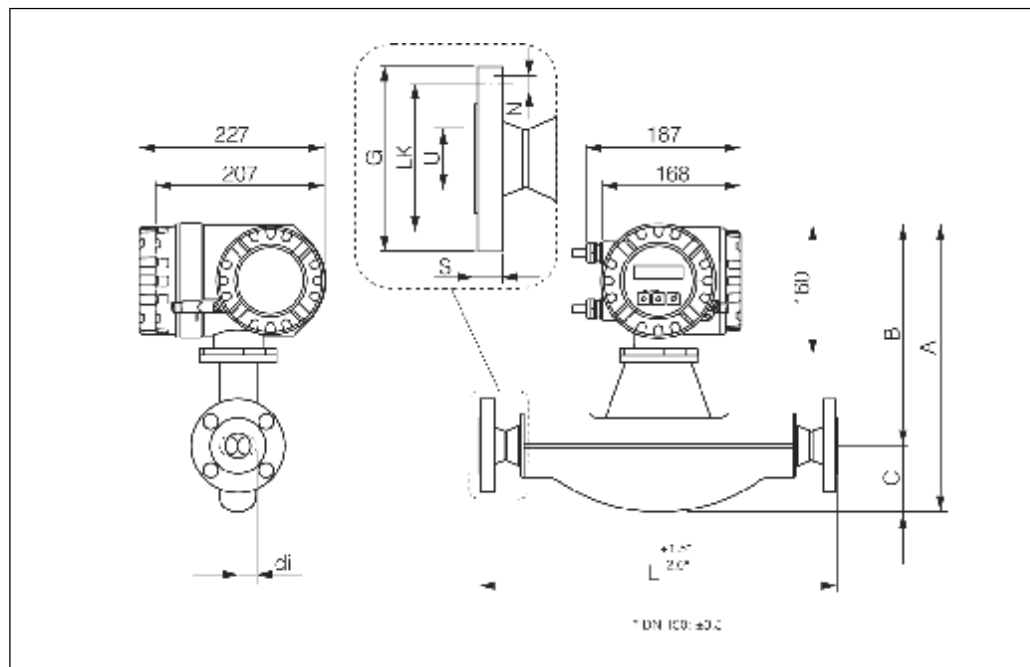


图44: Promass F: 法兰连接 EN(DIN), ANSI, JIS

法兰 EN 1092-1 (DIN 2501/DIN 2512N<sup>1)</sup>)/PN16: 1.4404/316L

表面光洁度 (法兰): EN 1092-1 Form B1 (DIN 2526 Form C), Ra6.3...12.5 μm

DN	A	H	C	G	I	N	S	LK	U	di
100	571	324	247	220	1128	8 x Ø18	20	180	107.1	51.20
150	740	362	378	285	1330	8 x Ø22	22	240	159.3	68.90

1) 槽面法兰 EN 1092-1 Form D (DIN 2512N) 可选

法兰 EN 1092-1 (DIN 2501/DIN 2512N<sup>1)</sup>)/PN40: 1.4404/316L

表面光洁度 (法兰): EN 1092-1 Form B1 (DIN 2526 Form C), Ra 6.3...12.5 μm

DN	A	B	C	G	L	N	S	LK	U	di
8	341	266	75	55	370	4 x Ø14	16	65	17.3	5.35
15	341	266	75	55	404	4 x Ø14	16	65	17.3	8.30
25	341	266	75	115	440	4 x Ø14	18	65	28.5	12.00
40	376	271	105	150	550	4 x Ø18	18	110	43.1	17.60
50	424	283	141	165	715	4 x Ø18	20	125	54.5	26.00
80	505	305	200	200	840	8 x Ø18	24	160	82.5	40.50
100 <sup>2)</sup>	571	324	247	235	1128	8 x Ø22	24	180	107.1	51.20
150 <sup>2)</sup>	740	362	378	300	1370	8 x Ø26	28	250	159.3	68.90

1) 槽面法兰 EN 1092-1 Form D (DIN 2512N) 可选

2) 无哈氏C-22

法兰 EN 1092-1 (DIN 2501)/PN40 (带DN25的法兰): 1.4404/316L

表面光洁度 (法兰): EN 1092-1 Form B1 (DIN 2526 Form C), Ra 6.3...12.5 μm

DN	A	B	C	G	L	N	S	LK	U	di
8	341	266	75	115	440	4 x Ø14	18	65	28.5	5.35
15	341	266	75	115	440	4 x Ø14	18	65	28.5	8.30

**法兰 EN 1092-1 (DIN 2501/DIN 2512N<sup>1)</sup>)/PN64: 1.4404/316L, 哈氏C-22**  
 表面光洁度 (法兰): EN 1092-1 Form B2 (DIN 2526 Form E), Ra 6.3...12.5 μm

DN	A	B	C	G	L	N	S	LK	U	d
50	424	253	141	180	724	4 × Ø22	26	135	54.5	26.00
80	505	305	200	215	875	8 × Ø22	28	170	81.7	40.50
100 <sup>2)</sup>	571	324	247	250	1128	8 × Ø26	30	200	106.3	51.20
150 <sup>2)</sup>	740	362	375	315	1410	8 × Ø33	36	280	157.1	68.90

1) 槽面法兰 EN 1092-1 Form D (DIN 2512N) 可选  
 2) 无哈氏C-22

**法兰 EN 1092-1 (DIN 2501/DIN 2512N<sup>1)</sup>): 1.4404/316L, 哈氏C-22**  
 表面光洁度 (法兰): EN 1092-1 Form B2 (DIN 2526 Form E), Ra 6.3...12.5 μm

DN	A	B	C	G	L	N	S	LK	U	d
8	341	266	75	105	400	4 × Ø14	20	75	17.2	5.35
15	341	266	75	105	420	4 × Ø14	20	75	17.2	8.30
25	341	266	75	140	470	4 × Ø18	24	100	28.5	12.00
40	376	271	105	170	590	4 × Ø22	26	125	42.5	17.80
50	424	283	141	195	740	4 × Ø26	28	145	53.9	26.00
80	505	305	200	230	885	8 × Ø26	32	180	80.9	40.50
100 <sup>2)</sup>	571	324	247	265	1128	8 × Ø30	36	210	104.3	51.20
150 <sup>2)</sup>	740	362	375	355	1450	12 × Ø33	44	290	154.0	68.90

1) 槽面法兰 EN 1092-1 Form D (DIN 2512N) 可选  
 2) 无哈氏C-22

**法兰 ANSI B16.5/CI 150: 1.4404/316L, 哈氏C-22**  
 表面光洁度 (法兰): Ra3.2...6.3 μm

DN	A	B	C	G	L	N	S	LK	U	d	
8	3/8"	341	266	75	88.9	370	4 × Ø15.7	11.2	60.5	15.7	5.35
15	1/2"	341	266	75	88.9	404	4 × Ø15.7	11.2	60.5	15.7	8.30
25	1"	341	266	75	108.0	440	4 × Ø15.7	14.2	79.2	26.7	12.00
40	1 1/2"	376	271	105	127.0	550	4 × Ø15.7	17.5	98.6	40.9	17.80
50	2"	424	283	141	152.4	715	4 × Ø19.1	19.1	120.7	52.6	26.00
80	3"	505	305	200	190.5	940	4 × Ø19.1	23.9	152.4	79.0	40.50
100 <sup>1)</sup>	4"	571	324	247	228.6	1128	8 × Ø19.1	23.9	180.5	102.4	51.20
150 <sup>1)</sup>	6"	740	362	375	279.4	1395	8 × Ø22.4	25.4	241.3	154.2	68.90

1) 无哈氏C-22

**法兰 ANSI B16.5/CI 300: 1.4404/316L, 哈氏C-22**  
 表面光洁度 (法兰): Ra3.2...6.3 μm

DN	A	B	C	G	L	N	S	LK	U	d	
8	3/8"	341	266	75	95.2	370	4 × Ø15.7	14.2	66.5	15.7	5.35
15	1/2"	341	266	75	95.2	404	4 × Ø15.7	14.2	66.5	15.7	8.30
25	1"	341	266	75	123.9	440	4 × Ø19	17.5	89.9	26.7	12.00
40	1 1/2"	376	271	105	155.4	550	4 × Ø22.3	20.6	114.3	40.9	17.80
50	2"	424	283	141	165.1	715	8 × Ø19	22.3	127.0	52.6	26.00
80	3"	505	305	200	209.5	840	8 × Ø22.3	26.4	166.1	76.0	40.50
100 <sup>1)</sup>	4"	571	324	247	254.0	1128	8 × Ø22.3	31.7	200.1	102.4	51.20
150 <sup>1)</sup>	6"	740	362	375	317.5	1417	12 × Ø22.3	36.5	269.7	154.2	68.90

1) 无哈氏C-22

法兰 ANSI B16.5/CI 600: 1.4404/316L, 哈氏C-22

表面光洁度 (法兰): Ra3.2...6.3 μm

DN	A	B	C	G	L	N	S	LK	U	di	
8	3/8"	341	266	75	95.3	400	4 x Ø15.7	20.6	66.5	13.9	5.35
15	1/2"	341	266	75	95.3	420	4 x Ø15.7	20.6	66.5	13.9	8.30
25	1"	341	266	75	124.0	490	4 x Ø19.1	23.9	88.9	24.9	12.00
40	1 1/2"	378	271	105	155.4	600	4 x Ø22.4	28.7	114.3	38.1	17.60
50	2"	424	283	141	185.1	742	6 x Ø19.1	31.8	127.0	49.2	26.00
80	3"	505	305	200	209.6	900	6 x Ø22.4	38.2	168.1	73.7	40.50
100 <sup>1)</sup>	4"	571	324	247	273.1	1158	8 x Ø25.4	45.4	215.9	97.3	51.20
150 <sup>1)</sup>	6"	740	362	378	355.6	1467	12 x Ø28.4	47.8	292.1	154.2	68.90

1) 无哈氏C-22

法兰 JIS B2238/10K: 1.4404/316L, 哈氏C-22

表面光洁度 (法兰): Ra3.2...6.3 μm

DN	A	B	C	G	L	N	S	LK	U	di
50	424	283	141	155	715	4 x Ø19	16	120	50	26.00
80	505	305	200	185	832	6 x Ø19	18	150	80	40.50
100 <sup>1)</sup>	571	324	247	210	1128	8 x Ø19	18	175	100	51.20
150 <sup>1)</sup>	740	362	378	280	1354	8 x Ø23	22	240	150	68.90

1) 无哈氏C-22

法兰 JIS B2238/20K: 1.4404/316L, 哈氏C-22

表面光洁度 (法兰): Ra3.2...6.3 μm

DN	A	B	C	G	L	N	S	LK	U	di
8	341	266	75	95	370	4 x Ø15	14	70	15	5.35
15	341	266	75	95	404	4 x Ø15	14	70	15	8.30
25	341	266	75	125	440	4 x Ø19	16	90	25	12.00
40	378	271	105	140	550	4 x Ø19	18	105	40	17.60
50	424	283	141	155	715	6 x Ø19	18	120	50	26.00
80	505	305	200	200	832	6 x Ø23	22	160	80	40.50
100 <sup>1)</sup>	571	324	241	225	1128	8 x Ø23	24	185	100	51.20
150 <sup>1)</sup>	740	362	375	305	1386	12 x Ø25	26	260	150	68.90

1) 无哈氏C-22

法兰 JIS B2238/40K: 1.4404/316L, 哈氏C-22

表面光洁度 (法兰): Ra3.2...6.3 μm

DN	A	B	C	G	L	N	S	LK	U	di
8	341	266	75	115	400	4 x Ø19	20	80	15	5.35
15	341	266	75	115	425	4 x Ø19	20	80	15	8.30
25	341	266	75	130	485	4 x Ø19	22	95	25	12.00
40	378	271	105	160	600	4 x Ø23	24	120	38	17.60
50	424	283	141	185	760	6 x Ø19	26	130	50	26.00
80	505	305	200	210	890	6 x Ø23	32	170	75	40.50
100 <sup>1)</sup>	571	324	241	250	1168	8 x Ø25	36	205	100	51.20
150 <sup>1)</sup>	740	362	375	355	1498	12 x Ø33	44	295	150	68.90

1) 无哈氏C-22

法兰 JIS B2238/63K: 1.4404/316L, 哈氏C-22

表面光洁度 (法兰): Ra3.2...6.3 $\mu$ m

DN	A	B	C	G	L	N	S	LK	U	di
8	341	266	75	120	420	4 x $\varnothing$ 19	23	55	12	5.35
15	341	266	75	120	440	4 x $\varnothing$ 19	23	55	12	8.30
25	341	266	75	140	494	4 x $\varnothing$ 23	27	100	22	12.00
40	376	271	105	175	520	4 x $\varnothing$ 25	32	130	35	17.60
50	424	283	141	185	775	6 x $\varnothing$ 23	34	145	48	26.00
80	505	305	200	230	815	6 x $\varnothing$ 25	40	185	73	40.50
100 <sup>1)</sup>	571	324	247	270	1138	8 x $\varnothing$ 27	44	220	98	51.20
150 <sup>1)</sup>	740	362	375	365	1528	12 x $\varnothing$ 33	54	305	146	68.90

1) 无哈氏C-22

Promass F尺寸: 三夹头连接

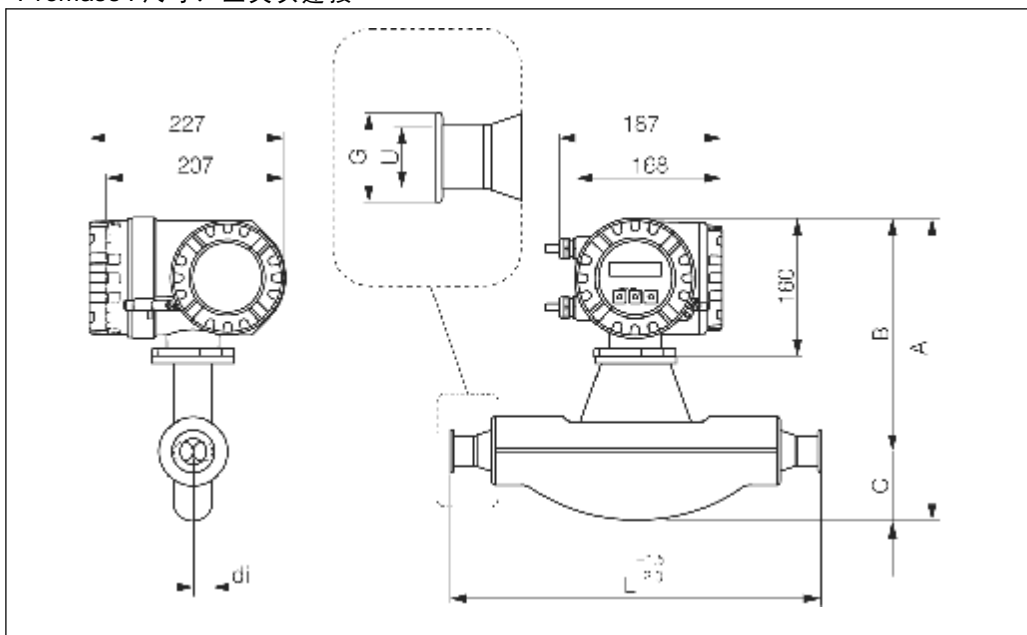


图45: Promass F尺寸: 三夹头连接

三夹头: 1.4404/316L

DN	Clamp	A	B	C	G	L	U	di
8	1"	341	266	75	50.4	367	22.1	5.35
15	1"	341	266	75	50.4	398	22.1	8.30
25	1"	341	266	75	50.4	434	22.1	12.00
40	1 1/2"	376	271	105	50.4	560	34.0	17.60
50	2"	424	283	141	63.9	720	47.5	26.00
80	3"	505	305	200	90.9	900	72.9	40.50
100	4"	571	324	247	118.9	1286	97.4	51.20

3A型可选 (Ra $\leq$ 0.8 $\mu$ m/150grit 可选: Ra $\leq$ 0.4 $\mu$ m/240grit)

1/2"三夹头: 1.4404/316L

DN	Clamp	A	B	C	G	L	U	di
8	1"	341	266	75	25.0	367	9.5	5.35
15	1"	341	266	75	25.0	398	9.5	8.30

3A型可选 (Ra $\leq$ 0.8 $\mu$ m/150grit 可选: Ra $\leq$ 0.4 $\mu$ m/240grit)

Promass F 尺寸: DIN 11851 连接 (卫生型接头)

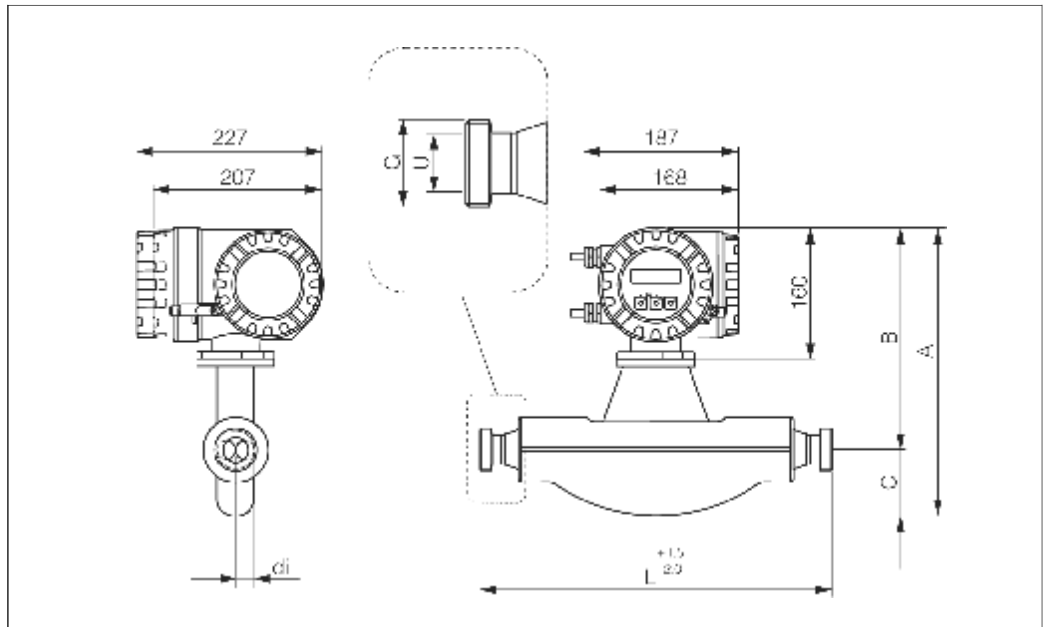


图46: Promass F 尺寸: DIN 11851 连接 (卫生型接头)

卫生型接头 DIN 11851: 1.4404/316L							
DN	A	B	C	G	L	U	di
8	341	266	75	Rd 34 x 1/8"	367	18	6.35
15	341	266	75	Rd 34 x 1/8"	308	18	8.30
25	341	266	75	Rd 52 x 1/8"	404	28	12.00
40	376	271	105	Rd 65 x 1/8"	560	38	17.60
50	424	283	141	Rd 78 x 1/8"	720	50	26.00
80	505	305	200	Rd 110 x 1/4"	900	81	40.50
100	571	324	247	Rd 130 x 1/4"	1128	100	51.20

3A型可选 (Ra≤0.8μm/150grit)

Promass F 尺寸: DIN 11864-1 Form A 连接 (接头)

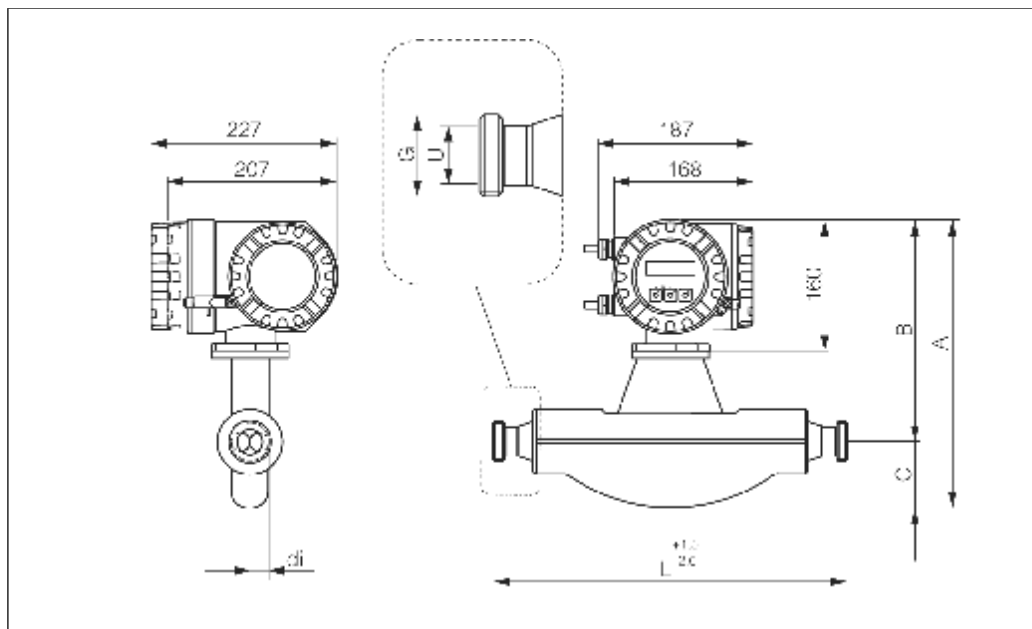


图47: Promass F 尺寸: DIN 11864-1 Form A 连接 (接头)

接头 DIN 11864-1 Form A: 1.4404/316L							
DN	A	B	C	G	L	U	di
8	341	266	75	Rd 28 x 1/8"	367	10	5.35
15	341	266	75	Rd 34 x 1/8"	398	16	8.30
25	341	266	75	Rd 52 x 1/6"	434	26	12.00
40	376	271	105	Rd 65 x 1/6"	560	38	17.80
50	424	283	141	Rd 78 x 1/6"	720	50	28.00
80	505	305	200	Rd 110 x 1/4"	900	81	40.50
100	571	324	247	Rd 130 x 1/4"	1128	100	51.20

3A型可选 (Ra≤0.8μm/150grit 可选: Ra≤0.4μm/240grit)

Promass F 尺寸：法兰连接DIN 11864-2 Form A 连接（平面法兰）

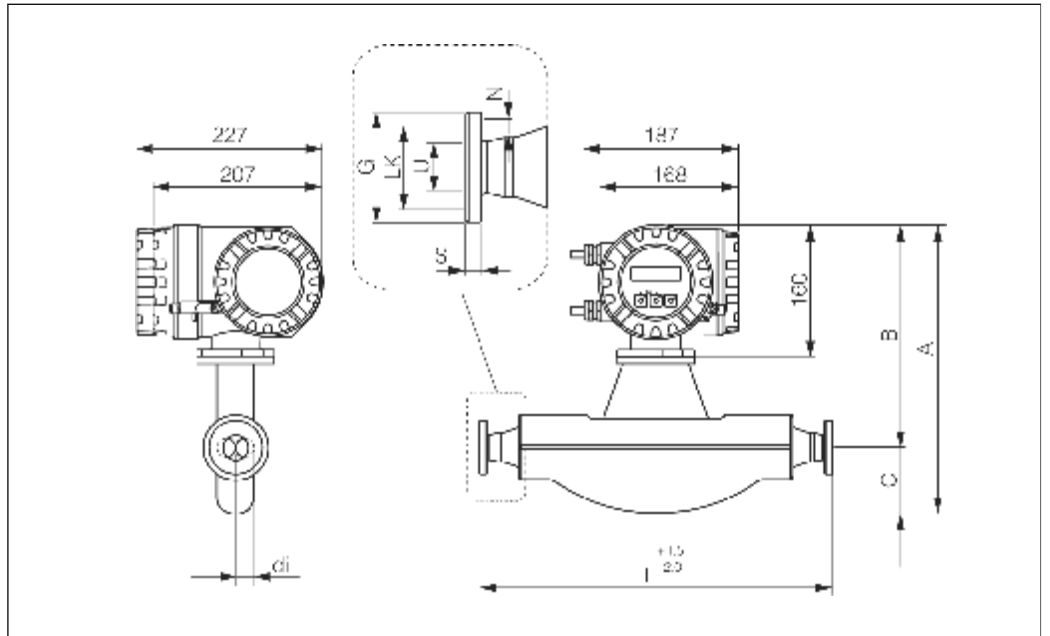


图48: Promass F 尺寸：法兰连接DIN 11864-2 Form A 连接（平面法兰）

法兰 DIN 11864-2 Form A (平面法兰): 1.4404/316L										
DN	A	B	C	G	L	N	S	LK	U	ci
8	34	266	75	54	387	4 x Ø9	10	37	10	5.35
15	34	266	75	59	418	4 x Ø9	10	42	16	8.30
25	34	266	75	70	454	4 x Ø9	10	53	28	12.00
40	376	271	105	82	560	4 x Ø9	10	65	38	17.60
50	424	283	141	84	720	4 x Ø9	10	77	50	26.00
80	505	305	200	133	900	8 x Ø11	12	112	81	40.50
100	571	324	247	158	1128	8 x Ø11	14	137	100	51.20

3A型可选 (Ra≤0.8µm/150grit 可选: Ra≤0.4µm/240grit)

Promass F 尺寸: ISO 2853 连接 (接头)

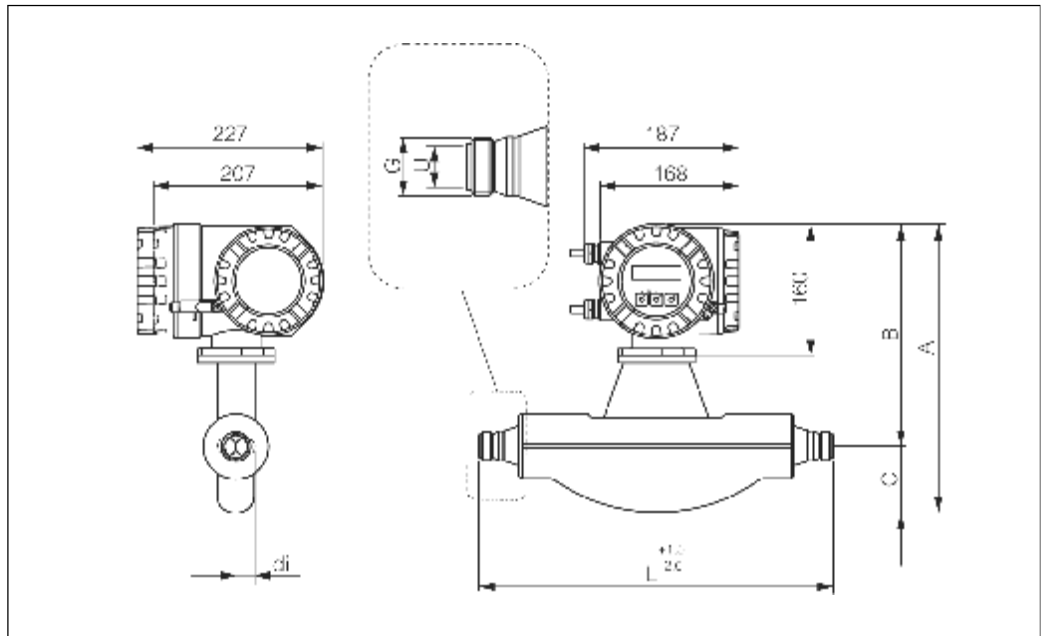


图49: Promass F 尺寸: ISO 2853 连接 (接头)

接头ISO 2853: 1.4404/316L

DN	A	B	C	G <sup>1)</sup>	L	U	d
8	371	266	75	37.13	367	22.8	5.55
15	371	266	75	37.13	398	22.8	6.50
25	371	266	75	37.13	434	22.8	7.00
40	376	271	105	52.65	550	35.8	7.60
50	424	283	141	64.16	720	48.8	26.00
80	565	305	200	81.19	800	72.9	40.50
100	571	324	247	118.21	1125	97.8	51.20

1) 最大螺纹直径符合ISO 2853 Annex A

3A型可选 (Ra≤0.8μm/150grit 可选: Ra≤0.4μm/240grit)



**Promass F 尺寸: SMS 1145 连接 (卫生型接头)**

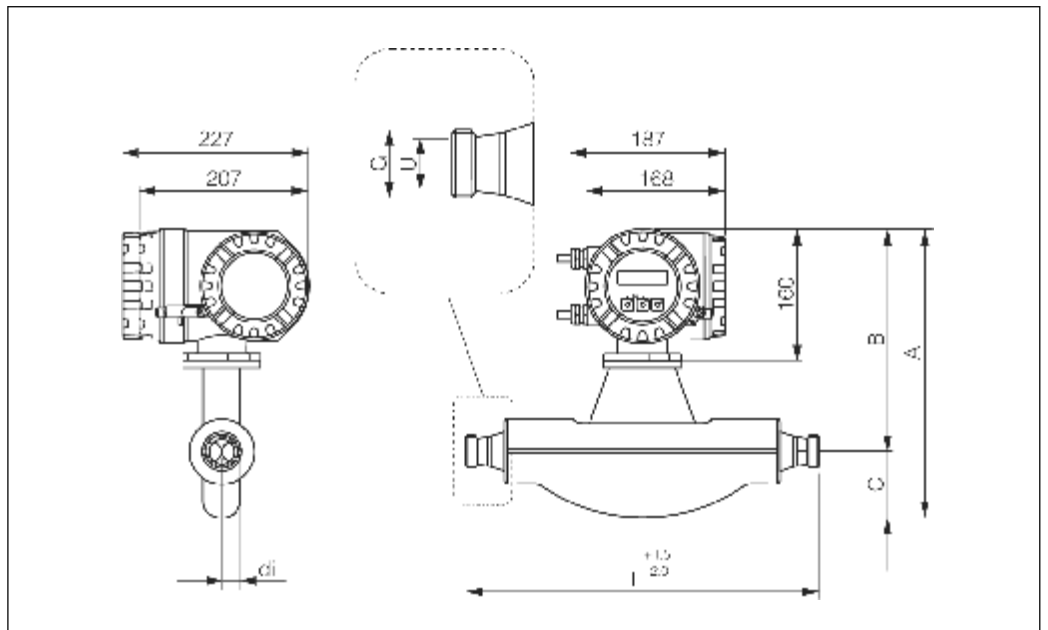


图50: Promass F 尺寸: SMS 1145 连接 (卫生型接头)

卫生型接头 <b>SMS 1145</b> : 1. 4404/316L							
DN	A	B	C	G	L	U	di
8	341	266	75	Rd 40 x 1/8"	367	22.5	6.35
15	341	266	75	Rd 40 x 1/8"	308	22.5	8.30
25	341	266	75	Rd 40 x 1/8"	434	22.5	12.00
40	376	271	105	Rd 60 x 1/8"	560	35.5	17.80
50	424	283	141	Rd 70 x 1/8"	720	48.5	26.00
80	505	305	200	Rd 98 x 1/8"	900	72.0	40.50
100	571	324	247	Rd 132 x 1/8"	1128	97.5	51.20

3A型可选 (Ra≤0.8 μm/150grit)

**Promass F 尺寸:**  
清洗连接/第二容室监测

(Promass F高温型无此选项)

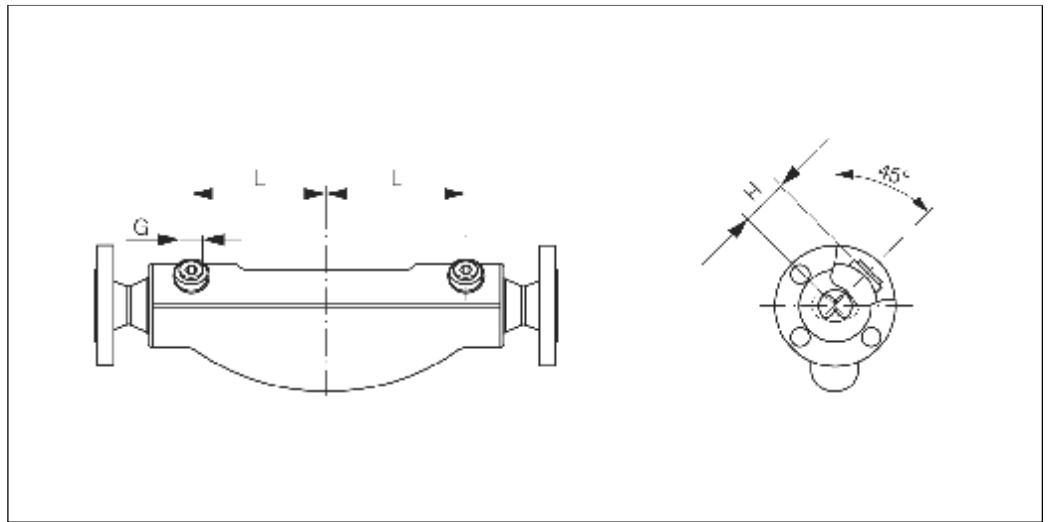


图51: Promass F 尺寸: 清洗连接/第二容室监测

DN	L	H	G
8	108	47	1/2" NPT
15	110	47	1/2" NPT
25	130	47	1/2" NPT
40	156	52	1/2" NPT
50	226	62	1/2" NPT
80	280	86	1/2" NPT
100	342	100	1/2" NPT
150	440	121	1/2" NPT

## 10.10尺寸：Promass M

Promass M尺寸：法兰连接 EN (DIN), ANSI, JIS

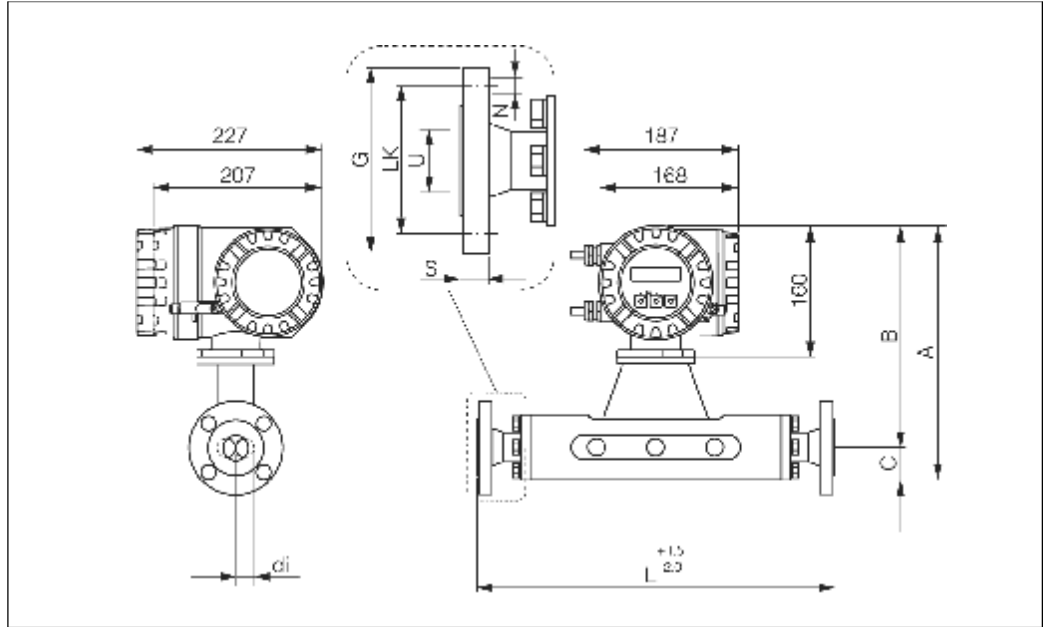


图52：Promass M尺寸：法兰连接 EN (DIN), ANSI, JIS

### 法兰 EN 1092-1 (DIN 2501)/PN16: PVDF

DN	A	B	C	G	L	N	S	LK	L	di
8	301	266	35	95	370	4 × Ø14	16	65	16.1	5.53
15	305	269	37	95	407	4 × Ø14	16	65	16.1	5.55
25	312	272	40	115	440	4 × Ø14	18	85	28.5	11.38
40	332	283	49	150	550	4 × Ø18	18	110	43.1	17.07
50	351	293	58	165	715	4 × Ø18	20	125	54.5	25.60

### 法兰 EN 1092-1 (DIN 2501/DIN 2512N<sup>1)</sup>)/PN40: 1.4404/316L, 钛

表面光洁度 (法兰) : EN 1092-1 Form B1 (DIN 2526 Form C), Ra 6.3...12.5 μm

DN	A	B	C	G	L	N	S	LK	L	di
8	301	266	35	95	370	4 × Ø14	16	65	17.3	5.53
15	305	269	37	95	407	4 × Ø14	16	65	17.3	5.55
25	312	272	40	115	440	4 × Ø14	18	85	28.5	11.38
40	332	283	49	150	550	4 × Ø18	18	110	43.1	17.07
50	351	293	58	165	715	4 × Ø18	20	125	54.5	25.60
80	385	309	76	200	840	8 × Ø18	24	160	82.5	38.46

1) 槽面法兰EN1092-1 Form D (DIN2512N)可选

### 法兰 EN1092-1 (DIN 2501) / PN40 (带DN25法兰) : 1.4404/316L

表面光洁度 (法兰) : EN 1092-1 Form B1 (DIN 2526 Form C), Ra 6.3...12.5 μm

DN	A	B	C	G	L	N	S	LK	L	di
8	301	266	35	115	440	4 × Ø14	18	85	28.5	5.53
15	305	268	37	115	440	4 × Ø14	18	85	28.5	5.55

**法兰 EN1092-1 (DIN 2501/DIN 2512N<sup>1)</sup>) / PN64:** 1.4404/316L, 钛

表面光洁度 (法兰): EN 1092-1 Form B2 (DIN 2526 Form E), Ra 1.6...3.2 μm

DN	A	B	C	G	L	N	S	LK	U	di
50	351	293	58	180	724	4 × Ø22	26	135	54.5	25.60
80	385	309	76	215	875	8 × Ø22	28	170	91.7	38.46

1) 槽面法兰EN1092-1 Form D (DIN2512N)可选

**法兰 EN1092-1 (DIN 2501/DIN 2512N<sup>1)</sup>) / PN100:** 1.4404/316L, 钛

表面光洁度 (法兰): EN 1092-1 Form B2 (DIN 2526 Form E), Ra 1.6...3.2 μm

DN	A	B	C	G	L	N	S	LK	U	di
8	301	266	35	95	400	4 × Ø14	20	65	17.3	5.53
15	305	268	37	95	420	4 × Ø14	20	65	17.3	6.55
25	312	272	40	115	470	4 × Ø14	21	85	26.5	11.39
40	332	283	49	150	590	4 × Ø16	26	110	43.1	17.07
50	351	293	58	185	740	4 × Ø16	28	125	54.5	25.60
80	385	309	76	230	885	8 × Ø26	32	180	90.9	36.46

1) 槽面法兰EN1092-1 Form D (DIN2512N)可选

**法兰ANSI B16.5/CI 150:** 1.4404/316L, 钛

表面光洁度 (法兰): Ra 3.2...6.3 μm

DN	A	B	C	G	L	N	S	LK	U	di	
8	3/8"	301	266	35	96.9	370	4 × Ø15.7	11.2	60.5	15.7	5.53
15	1/2"	305	268	37	96.9	404	4 × Ø15.7	11.2	60.5	15.7	6.55
25	1"	312	272	40	106.0	440	4 × Ø15.7	14.2	79.2	26.7	11.39
40	1 1/2"	332	283	49	127.0	550	4 × Ø15.7	17.5	98.6	40.9	17.07
50	2"	351	293	58	152.4	715	4 × Ø19.1	19.1	120.7	52.6	25.60
80	3"	385	309	76	190.5	840	4 × Ø19.1	23.9	152.4	75.0	36.46

**法兰ANSI B 16.5/CI 150:** PVDF

DN	A	B	C	G	L	N	S	LK	U	di	
8	3/8"	301	266	35	83.3	370	4 × Ø15.7	16	60.5	15.7	5.53
15	1/2"	305	268	37	83.3	404	4 × Ø15.7	16	60.5	15.7	6.55
25	1"	312	272	40	108.0	440	4 × Ø15.7	16	79.2	26.7	11.39
40	1 1/2"	332	283	49	127.0	550	4 × Ø15.7	21	98.6	40.9	17.07
50	2"	351	293	58	152.4	715	4 × Ø19.1	25	120.7	52.6	25.60

**法兰ANSI B16.5/CI 300:** 1.4404/316L, 钛

表面光洁度 (法兰): Ra 3.2...6.3 μm

DN	A	B	C	G	L	N	S	LK	U	di	
8	3/8"	301	266	35	95.2	370	4 × Ø15.7	14.2	66.5	15.7	5.53
15	1/2"	305	268	37	95.2	404	4 × Ø15.7	14.2	66.5	15.7	6.55
25	1"	312	272	40	123.9	440	4 × Ø19.0	17.5	88.9	26.7	11.39
40	1 1/2"	332	283	49	155.4	550	4 × Ø22.3	20.6	114.3	40.9	17.07
50	2"	351	293	58	165.1	715	8 × Ø19.0	22.3	127.0	52.6	25.60
80	3"	385	309	76	209.5	840	8 × Ø22.3	28.4	166.1	75.0	36.46

法兰ANSI B16.5/CI 600: 1.4404/316L, 钛

表面光洁度 (法兰): Ra 3.2...6.3 μm

DN	A	B	C	G	L	N	S	LK	U	di	
8	3/8"	301	266	35	95.3	400	4 x Ø15.7	20.6	66.5	13.8	5.53
15	1/2"	305	268	37	95.3	420	4 x Ø15.7	20.6	66.5	13.8	8.55
25	1"	312	272	40	124.0	490	4 x Ø19.1	23.6	68.9	24.4	11.38
40	1 1/2"	322	283	49	155.4	600	4 x Ø22.4	28.7	114.5	38.1	17.07
50	2"	351	293	56	185.1	742	8 x Ø19.1	31.8	127.0	49.3	25.60
80	3"	385	309	76	209.6	930	8 x Ø22.4	38.2	166.1	73.7	38.46

法兰JIS B2238/10K: 1.4404/316L, 钛

表面光洁度 (法兰): Ra 3.2...6.3 μm

DN	A	B	C	G	L	N	S	LK	L	di
50	351	293	49.25	155	715	4 x Ø19	16	120	50	25.60
80	385	309	58	185	837	8 x Ø19	18	150	80	38.46

法兰JIS B2238/10K: PVDF

DN	A	B	C	G	L	N	S	LK	L	di
8	301	266	35	95	370	4 x Ø15	16	70	15	5.53
15	305	268	37	95	404	4 x Ø15	16	70	15	8.55
25	312	272	40	125	440	4 x Ø19	18	90	25	11.38
40	322	283	49	140	550	4 x Ø19	21	105	40	17.07
50	351	293	58	155	715	4 x Ø19	22	120	50	25.60

法兰JIS B2238/20K: 1.4404/316L, 钛

表面光洁度 (法兰): Ra 3.2...6.3 μm

DN	A	B	C	G	L	N	S	LK	L	di
8	301	266	35	95	370	4 x Ø15	14	70	15	5.53
15	305	268	37	95	404	4 x Ø15	14	70	15	8.55
25	312	272	40	125	440	4 x Ø19	16	90	25	11.38
40	322	283	49	140	550	4 x Ø19	18	105	40	17.07
50	351	293	58	155	715	8 x Ø19	18	120	50	25.60
80	385	309	76	200	832	8 x Ø23	22	160	80	38.46

法兰JIS B2238/40K: 1.4404/316L, 钛

表面光洁度 (法兰): Ra 3.2...6.3 μm

DN	A	B	C	G	L	N	S	LK	L	di
8	301	266	35	115	400	4 x Ø19	20	80	15	5.53
15	305	268	37	115	425	4 x Ø19	20	80	15	8.55
25	312	272	40	130	485	4 x Ø19	22	95	25	11.38
40	322	283	49	160	600	4 x Ø23	24	120	38	17.07
50	351	293	58	165	760	8 x Ø19	26	130	50	25.60
80	385	309	76	210	890	8 x Ø23	32	170	75	38.46

法兰JIS B2238/63K: 1.4404/316L, 钛

表面光洁度 (法兰): Ra 3.2...6.3 μm

DN	A	B	C	G	L	N	S	LK	U	di
8	301	266	35	120	420	4 × Ø19	23	85	12	5.53
15	305	268	37	120	440	4 × Ø19	23	85	12	8.55
25	312	272	40	140	494	4 × Ø23	27	100	22	11.38
40	332	283	43	175	620	4 × Ø25	32	130	35	17.07
50	351	293	58	185	775	8 × Ø23	34	145	48	25.60
80	385	308	76	230	915	8 × Ø25	40	185	73	35.46

Promass M 尺寸: 三夹头连接

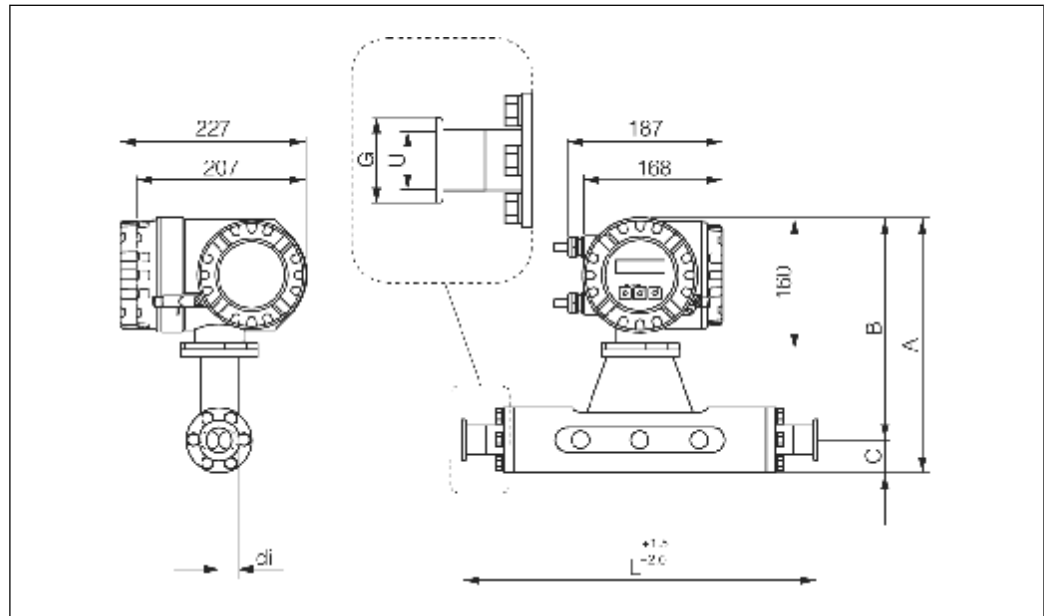


图53: Promass M 尺寸: 三夹头连接

三夹头: 1.4404/316L

DN	Clamp	A	B	C	G	L	U	di
8	1'	301	266	35	50.4	367	22.1	5.53
15	1'	305	268	37	50.4	398	22.1	8.55
25	1'	312	272	40	50.4	434	22.1	11.38
40	1 1/2'	332	283	43	50.4	560	34.8	17.07
50	2'	351	293	58	63.9	720	47.5	25.60
80	3'	385	308	76	80.9	801	72.9	38.46

3A型可选 (Ra ≤ 0.8 μm/150grit)

1/2"三夹头: 1.4404/316L

DN	Clamp	A	B	C	G	L	U	di
8	1'	301	266	35	25.0	367	9.5	5.53
15	1'	305	268	37	25.0	398	9.5	8.55

3A型可选 (Ra ≤ 0.8 μm/150grit)

**Promass M 尺寸: DIN 11851连接 (卫生型接头)**

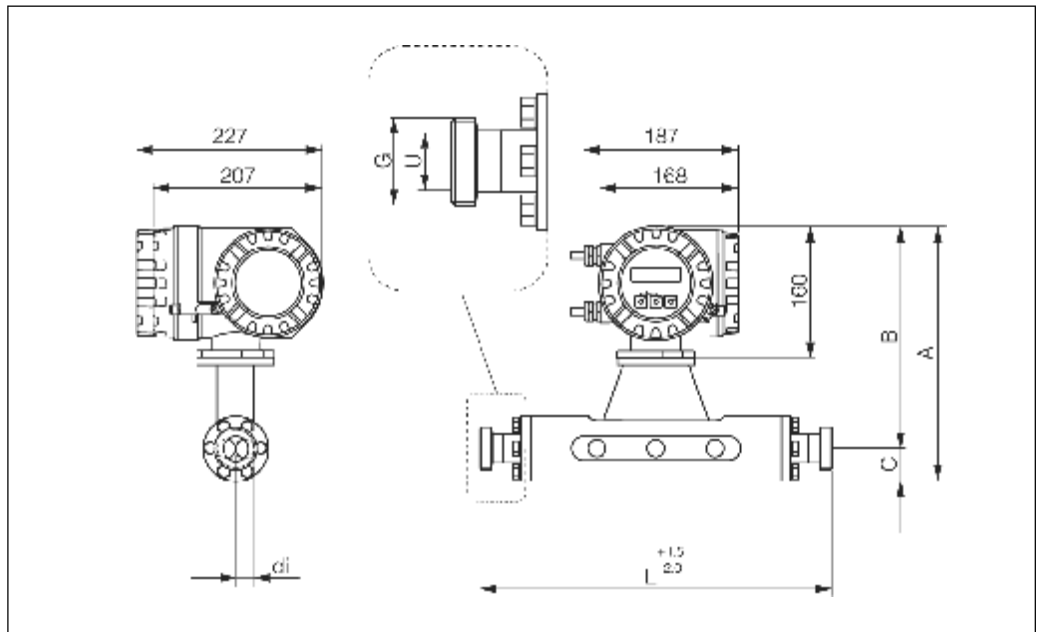


图54: Promass M 尺寸: DIN 11851连接 (卫生型接头)

卫生型接头 <b>DIN 11851</b> : 1.4404/316L							
DN	A	B	C	G	L	U	di
8	301	266	35	Rd 31 x 1/8"	367	18	5.53
15	305	268	37	Rd 34 x 1/8"	308	18	8.55
25	312	272	40	Rd 52 x 1/8"	434	28	11.38
40	332	283	49	Rd 65 x 1/8"	560	38	17.07
50	351	293	56	Rd 78 x 1/8"	720	50	25.60
80	385	309	76	Rd 110 x 1/4"	815	61	35.48

3A型可选 (Ra ≤ 0.8 μm/150grit)

**Promass M 尺寸: DIN 11864-1 Form A连接 (接头)**

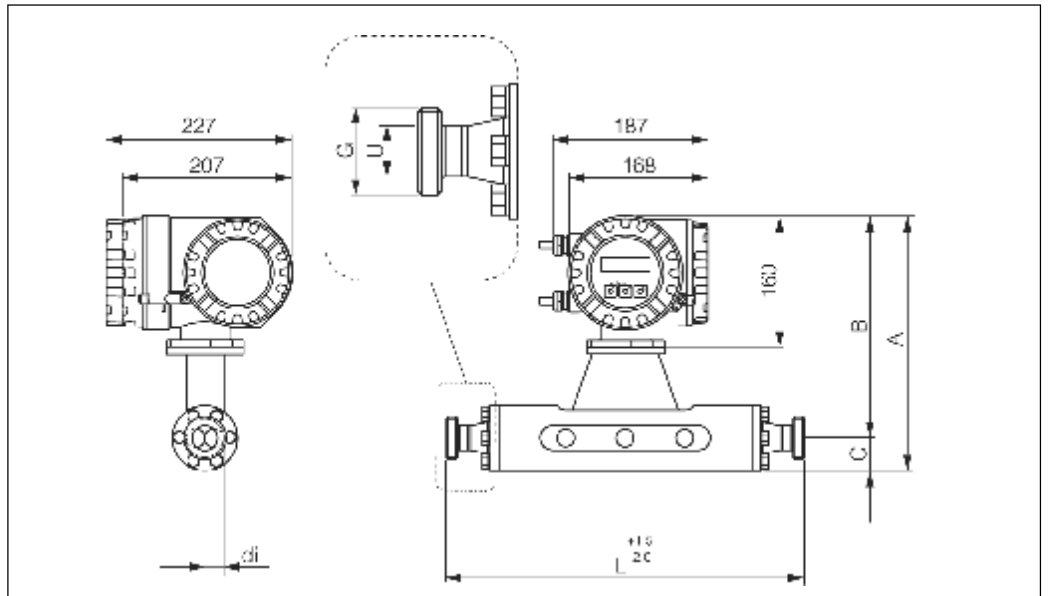


图55: Promass M 尺寸: DIN 11864-1 Form A连接 (接头)

**接头DIN 11864-1 Form A: 1.4404/316L**

DN	A	B	C	G	L	U	di
8	301	266	35	Rd 29x 1/8"	367	10	5.53
15	305	269	37	Rd 34 x 1/8"	399	16	8.55
25	312	272	40	Rd 52 x 1/6"	434	26	11.38
40	332	283	49	Rd 65 x 1/6"	560	38	17.07
50	351	293	58	Rd 78 x 1/6"	720	50	25.60
80	585	309	76	Rd 110 x 1/4"	815	81	35.46

3A型可选 (Ra≤0.8μm/150grit)



Promass M 尺寸：法兰连接DIN 11864-2 Form A（平面法兰）

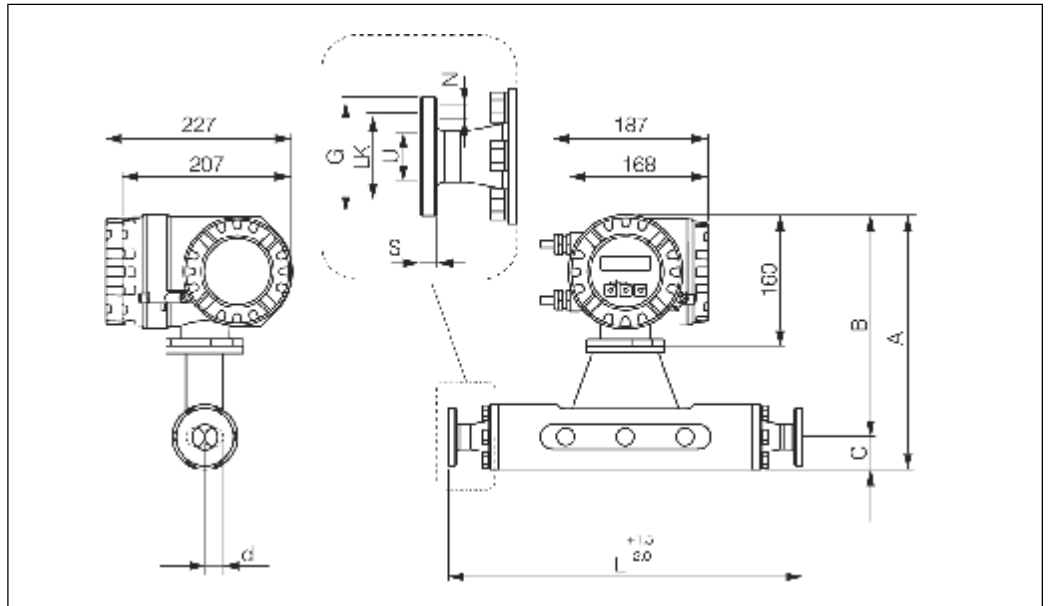


图56：Promass M 尺寸：法兰连接DIN 11864-2 Form A（平面法兰）

法兰DIN 11864-2 Form A（平面法兰）：1.4404/316L

DN	A	B	C	G	L	N	S	LK	L	di
8	301	266	35	51	367	4 × Ø9	10	37	10	5.53
15	305	269	37	59	398	4 × Ø9	10	42	16	8.55
25	312	272	40	70	434	4 × Ø9	10	50	26	11.39
40	332	283	49	82	560	4 × Ø9	10	65	38	17.07
50	351	293	58	94	720	4 × Ø9	10	77	50	25.60
80	385	309	76	133	815	6 × Ø11	12	112	81	38.46

3A型可选(Ra≤0.8μm/150grit)

Promass M 尺寸：ISO 2853连接（接头）

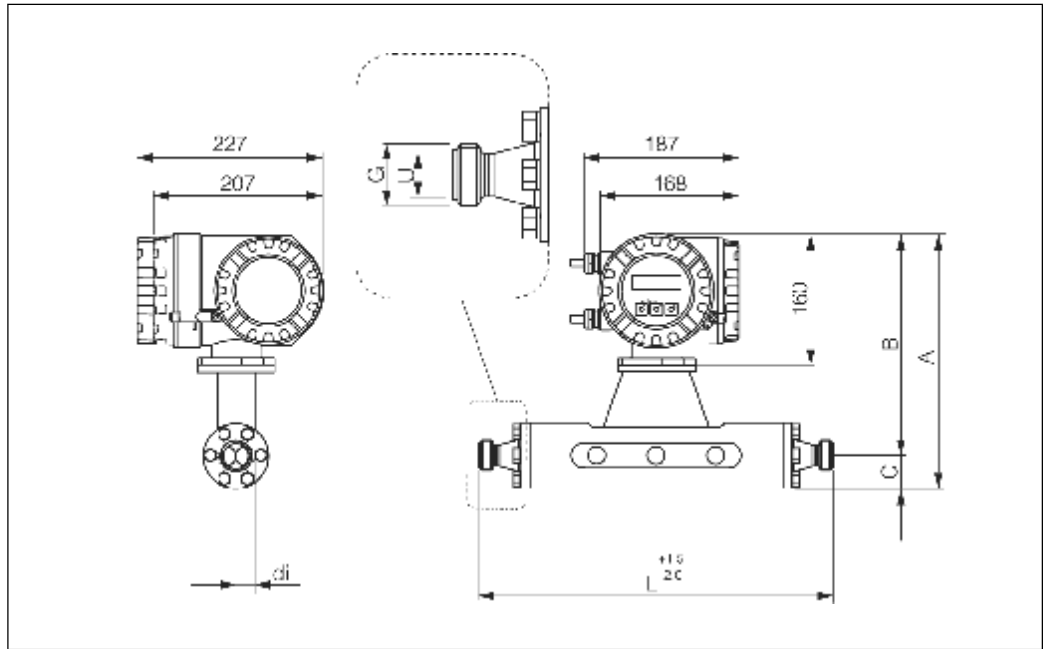


图57: Promass M 尺寸：ISO 2853连接（接头）

接头ISO 2853: 1.4404/316L

DN	A	B	C	G <sup>1)</sup>	L	U	d
8	301	266	36	37.13	367	22.6	6.53
15	305	268	37	37.13	398	22.6	6.55
25	312	272	40	37.13	434	22.6	11.36
40	332	283	49	52.68	560	35.6	17.07
50	351	293	56	64.16	720	48.6	25.60
80	385	309	76	91.19	815	72.9	36.46

1) 最大螺纹直径符合ISO 2853 Annex A  
3A型可选 (Ra≤0.8μm/150grit)

Promass M尺寸：SMS 1145连接（卫生型接头）

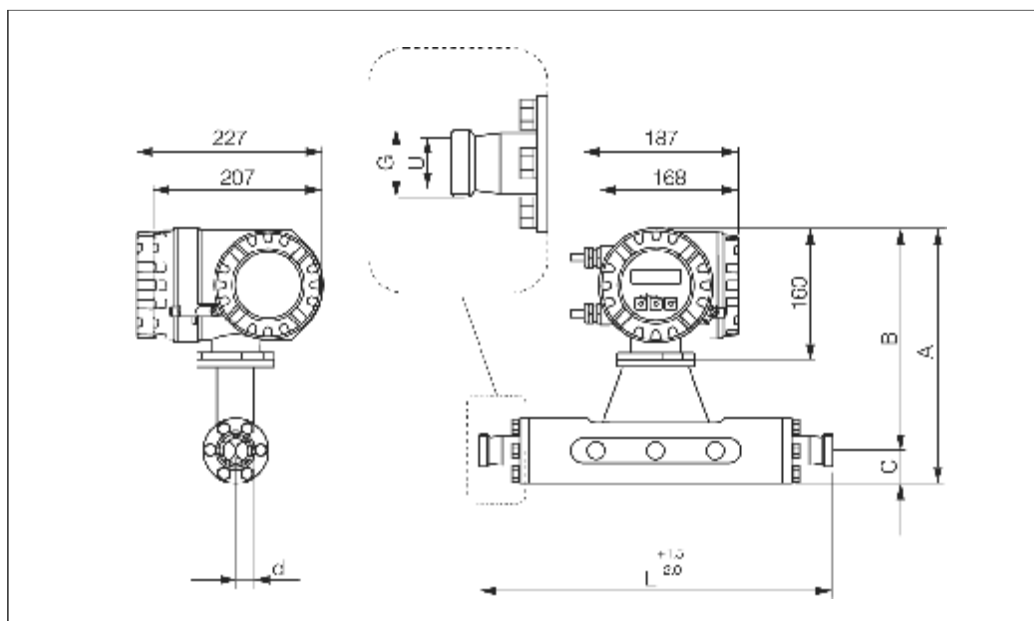


图5：Promass M尺寸：SMS 1145连接（卫生型接头）

卫生型接头SMS 1145：1. 4404/316L							
DN	A	B	C	G	L	U	d
8	301	266	36	∅d 40 x 1/6"	367	22.5	6.53
15	305	268	37	∅d 40 x 1/6"	398	22.5	6.55
25	312	272	40	∅d 40 x 1/6"	434	22.5	11.36
40	332	283	49	∅d 40 x 1/6"	560	35.5	17.07
50	351	293	56	∅d 70 x 1/6"	720	48.5	25.60
80	385	309	76	∅d 98 x 1/6"	792	72.0	36.46

3A型可选 (Ra≤0.8 μm/150grit)

Promass M尺寸(高压型):  
1/2"NPT, 3/8"NPT和G3/8"连接

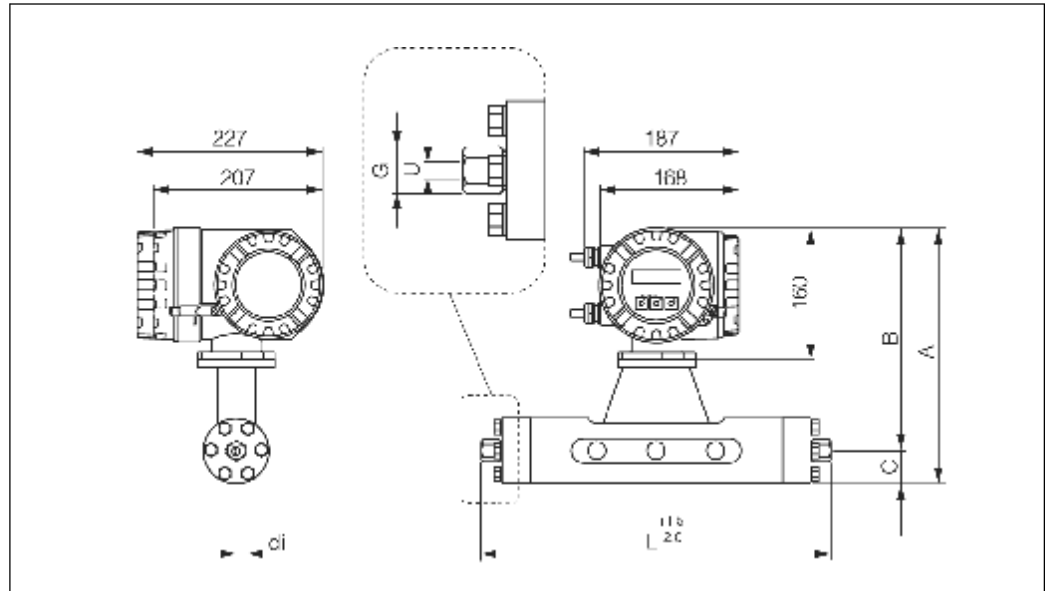


图59: Promass M尺寸(高压型): 1/2"NPT, 3/8"NPT和G3/8"连接

1/2" NPT: 1.4404/316L							
DN	A	B	C	G	L	U	d
8	301	266	35	SW 1 1/16"	370	10.2	4.93
15	305	268	37	SW 1 1/16"	400	10.2	7.75
25	312	272	40	SW 1 1/16"	444	10.2	10.20

3/8" NPT: 1.4404/316L							
DN	A	B	C	G	L	U	d
8	301	266	35	SW 1 5/16"	355.8	10.2	4.93
15	305	268	37	SW 1 5/16"	385.8	10.2	7.75
25	312	272	40	SW 1 5/16"	429.8	10.2	10.20

G 3/8": 1.4404/316L							
DN	A	B	C	G	L	U	d
8	301	266	35	SW 24	355.8	10.2	4.93
15	305	268	37	SW 24	385.8	10.2	7.75
25	312	272	40	SW 24	429.8	10.2	10.20

**Promass M尺寸(高压型): 1/2"SWAGELOK连接**

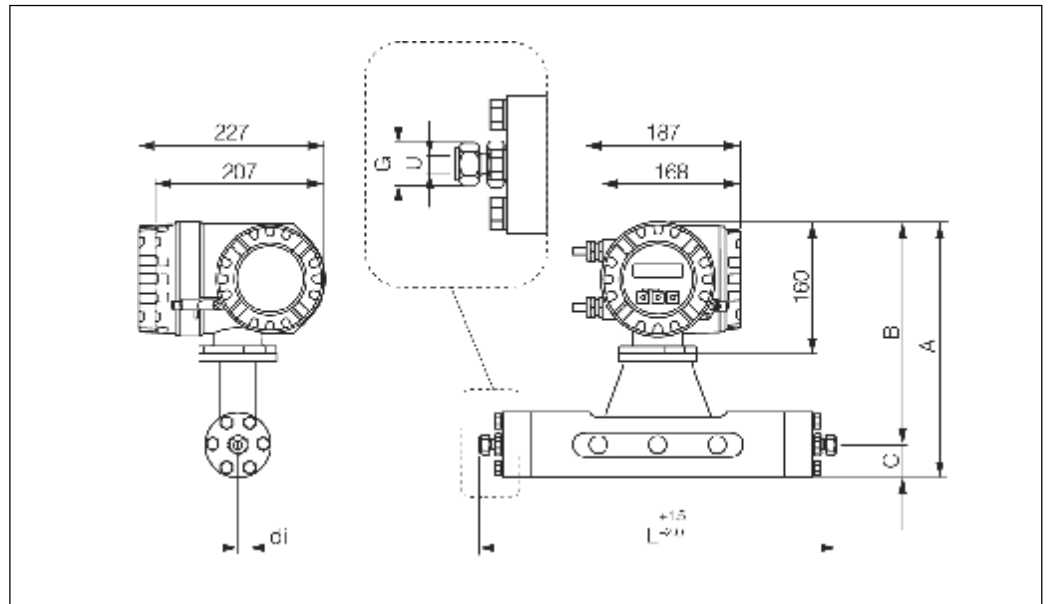


图60: Promass M尺寸(高压型): 1/2"SWAGELOK连接

1/2" SWAGELOK: 1.4404/316L							
DN	A	B	C	G	L	U	d
8	301	266	36	7/8"	368.4	10.2	5.53
15	305	268	37	7/8"	396.4	10.2	6.55
25	312	272	40	7/8"	440.4	10.2	11.36

Promass M尺寸(高压型): 接头带7/8-14UNF管道内螺纹

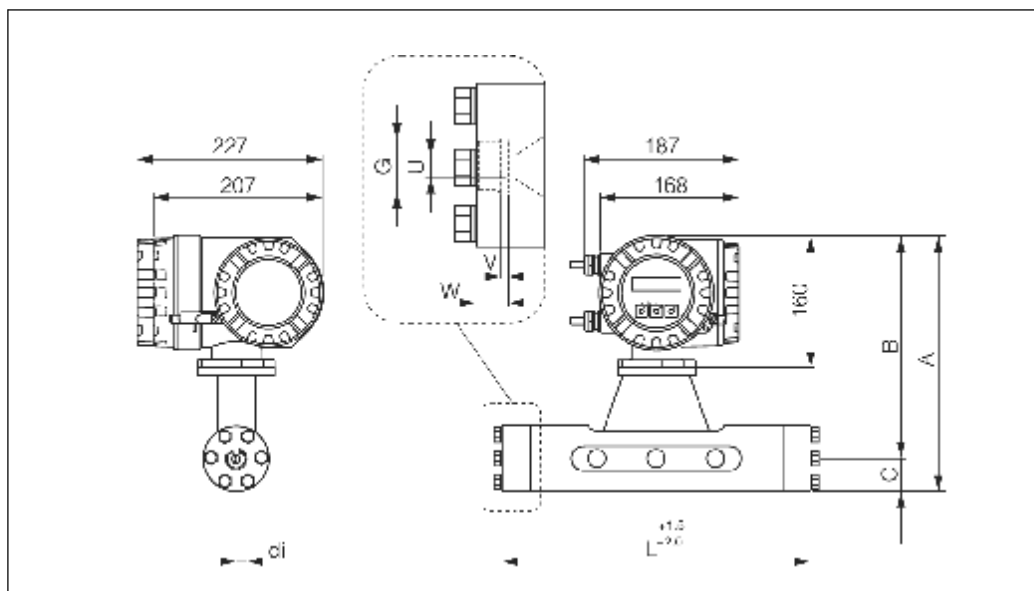


图61: Promass M尺寸(高压型): 接头带7/8-14UNF管道内螺纹

管道内螺纹7/8-14UNF: 1.4404/316L									
DN	A	B	C	G	I	U	V	W	d
8	301	268	35	7/8-14UNF	334	+0.2	3	14	5.53
15	305	268	37	7/8-14UNF	334	+0.2	3	14	5.55
25	312	272	40	7/8-14UNF	378	+0.2	3	14	11.35

**Promass M尺寸：不带过程连接**

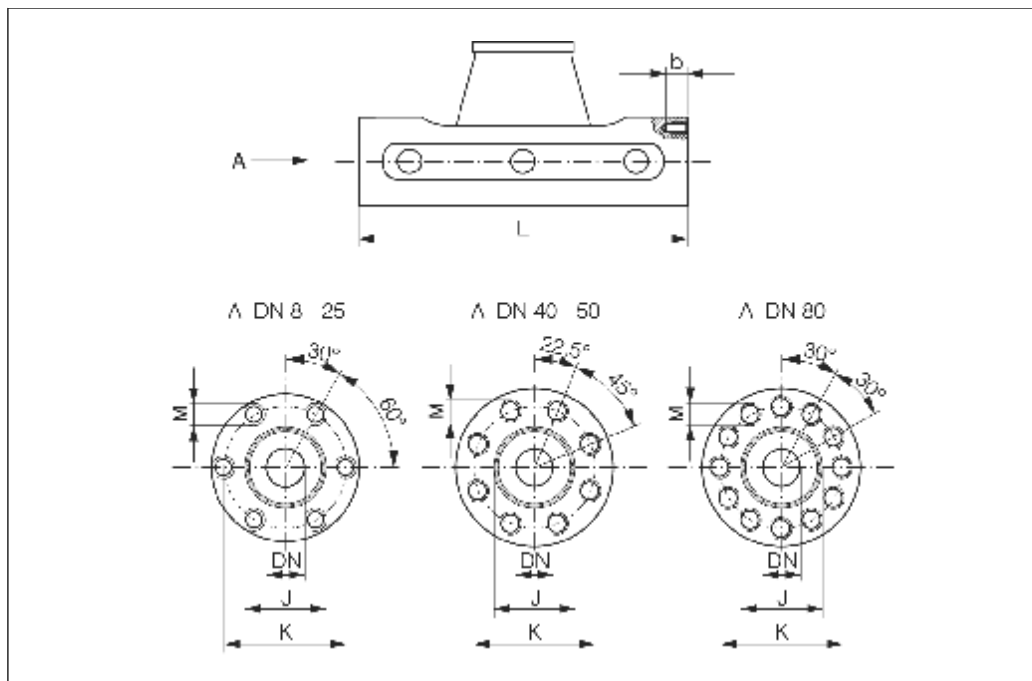


图62: Promass M尺寸：不带过程连接

DN	I	J	K	M	$D_{max}$	$D_{min}$
8	256	27	54	8 x M 8	+2	10
8 <sup>1)</sup>	256	27	54	8 x M 8	+2	10
15	286	35	58	8 x M 8	+2	10
15 <sup>1)</sup>	286	35	58	8 x M 8	+2	10
25	310	40	62	8 x M 8	+2	10
25 <sup>1)</sup>	310	40	62	8 x M 8	+2	10
40	410	53	80	8 x M 10	+5	13
50	544	73	94	8 x M 10	+5	13
80	644	102	128	12 x M 12	+8	15

1) 高压型，允许螺纹A4-80；润滑剂：Molykote P37

DN	固定力矩	润滑螺纹	O形圈	
	Nm	yes/no	厚度	内径Φ
8	30.0	nc	2.62	21.89
8 <sup>1)</sup>	19.3	yes	2.62	21.89
15	30.0	nc	2.62	29.82
15 <sup>1)</sup>	19.3	yes	2.62	29.82
25	30.0	nc	2.62	34.60
25 <sup>1)</sup>	19.3	yes	2.62	34.60
40	60.0	nc	2.62	47.30
50	60.0	yes	2.62	67.95
80	100.0	yes	3.53	94.84

1) 高压型，允许螺纹A4-80；润滑剂：Molykote P37

Promass M 尺寸：  
清洗连接/第二容室监测

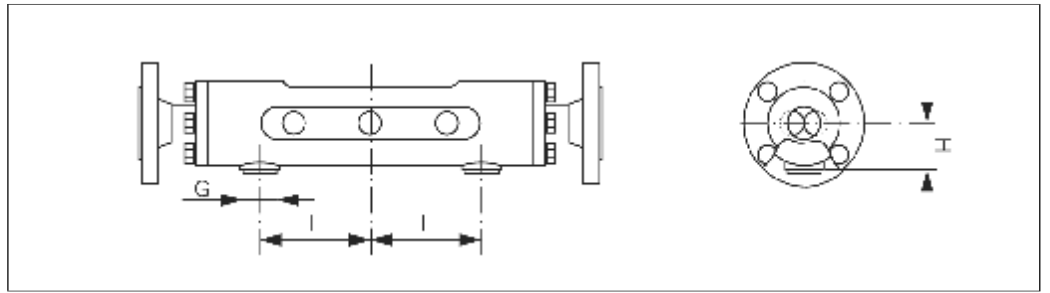


图63: Promass M 尺寸: 清洗连接/第二容室监测

DN	L	H	G
8	85	44.0	1/2" NPT
15	100	46.5	1/2" NPT
25	110	50.0	1/2" NPT
40	155	58.0	1/2" NPT
50	210	67.5	1/2" NPT
80	210	81.5	1/2" NPT



## 10.11 Promass E 尺寸

Promass E 尺寸：法兰连接EN (DIN), ANSI, JIS

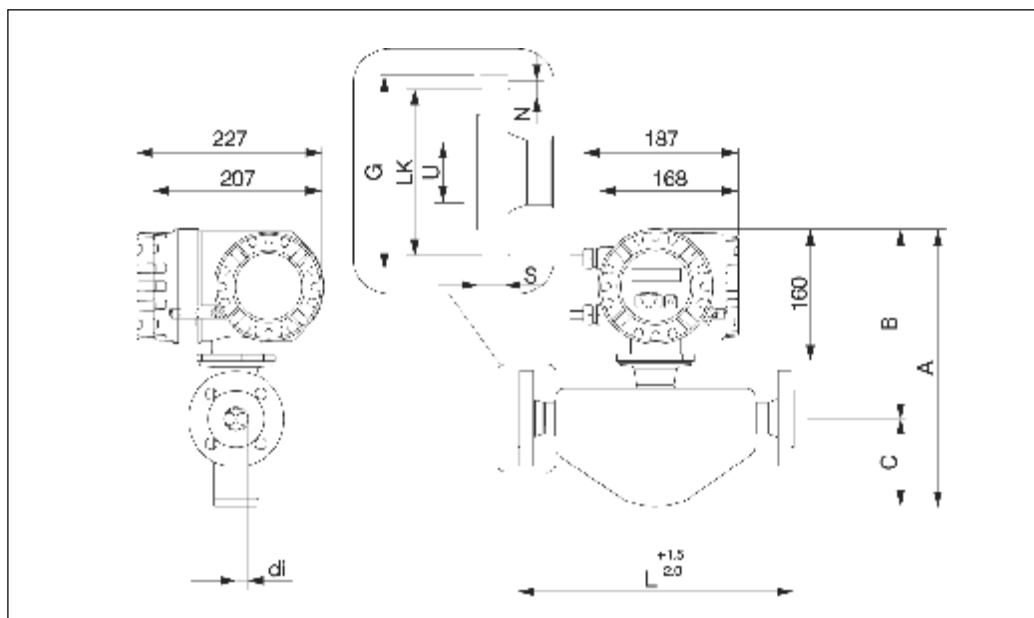


图64: Promass E 尺寸：法兰连接EN (DIN), ANSI, JIS

法兰 EN1092-1 (DIN 2501/DIN2512N<sup>1)</sup> /PN40: 1. 4404/316L

DN	A	B	C	G	L	N	S	LK	U	di
8	37	224	93	95	232	4 x Ø14	16	65	17.3	5.35
15	33	226	105	95	279	4 x Ø14	16	65	17.3	8.30
25	337	231	106	115	329	4 x Ø14	18	65	28.5	12.00
40	358	237	121	150	445	4 x Ø18	18	110	43.1	17.60
50	423	253	170	185	556	4 x Ø18	20	125	54.5	26.00

1) 槽面法兰EN1092-1 Form D (DIN2512N)可选

法兰 EN1092-1 (DIN 2501)/PN40 (带DN25法兰) : 1. 4404/316L

DN	A	B	C	G	L	N	S	LK	U	di
8	34	266	75	115	440	4 x Ø14	18	85	28.5	5.35
15	34	266	75	115	440	4 x Ø14	18	85	28.5	8.30

法兰 EN1092-1 (DIN 2501/DIN2512N<sup>1)</sup> /PN63: 1. 4404/316L

DN	A	B	C	G	L	N	S	LK	U	di
50	423	253	170	180	565	4 x Ø22	26	135	54.5	26.00

1) 槽面法兰EN1092-1 Form D (DIN2512N)可选

法兰 EN1092-1 (DIN 2501/DIN2512N <sup>1)</sup> )/PN100: 1. 4404/316L										
DN	A	B	C	G	L	N	S	LK	U	di
8	317	224	93	105	261	4 x Ø14	20	75	17.3	5.35
15	331	226	105	105	295	4 x Ø14	20	75	17.3	8.30
25	337	231	106	140	360	4 x Ø18	24	100	28.5	12.00
40	358	237	121	170	436	4 x Ø22	26	125	42.5	17.60
50	423	253	170	195	531	4 x Ø26	28	145	53.9	26.00

1) 槽面法兰EN1092-1 Form D (DIN2512N)可选

法兰 ANSI B16.5/CI 300: 1. 4404/316L										
DN	A	B	C	G	L	N	S	LK	U	di
8	3/8"	317	224	93	95.2	232 4 x Ø15.7	14.2	66.5	15.7	5.35
15	1/2"	331	226	105	95.2	273 4 x Ø15.7	14.2	66.5	15.7	8.30
25	1"	337	231	106	123.9	323 4 x Ø19.0	17.5	85.9	26.7	12.00
40	1 1/2"	358	237	121	155.4	445 4 x Ø22.3	20.6	114.3	40.9	17.60
50	2"	423	253	170	165.1	558 8 x Ø19.0	22.3	127.0	52.6	26.00

法兰 ANSI B16.5/CI 600: 1. 4404/316L										
DN	A	B	C	G	L	N	S	LK	U	di
8	3/8"	317	224	93	95.3	261 4 x Ø15.7	20.6	66.5	13.9	5.35
15	1/2"	331	226	105	95.3	295 4 x Ø15.7	20.6	66.5	13.9	8.30
25	1"	337	231	106	124.0	330 4 x Ø19.1	23.9	85.9	24.3	12.00
40	1 1/2"	358	237	121	155.4	496 4 x Ø22.4	28.7	114.3	35.1	17.60
50	2"	423	253	170	165.1	583 8 x Ø19.1	31.3	127.0	49.2	26.00

法兰 JIS B2238/10K: 1. 4404/316L										
DN	A	B	C	G	L	N	S	LK	U	di
50	423	253	170	155	558	4 x Ø19	16	120	50	26.00

法兰 JIS B2238/20K: 1. 4404/316L										
DN	A	B	C	G	L	N	S	LK	U	di
8	317	224	93	85	232	4 x Ø15	14	70	15	5.35
15	331	226	105	85	273	4 x Ø15	14	70	15	8.30
25	337	231	106	125	323	4 x Ø19	16	90	25	12.00
40	358	237	121	140	445	4 x Ø19	18	105	40	17.60
50	423	253	170	155	558	8 x Ø19	18	120	50	26.00

法兰 JIS B2238/40K: 1. 4404/316L										
DN	A	B	C	G	L	N	S	LK	U	di
8	317	224	93	115	261	4 x Ø19	20	80	15	5.35
15	331	226	105	115	300	4 x Ø19	20	80	15	8.30
25	337	231	106	130	375	4 x Ø19	22	95	25	12.00
40	358	237	121	160	496	4 x Ø23	24	120	38	17.60
50	423	253	170	165	601	8 x Ø19	26	130	50	26.00

法兰JIS B2238/63K:1.4404/316L

DN	A	H	C	G	I	N	S	IK	U	d
8	317	224	93	120	282	4 x Ø19	23	85	12	5.35
15	331	226	105	120	315	4 x Ø19	23	85	12	6.30
25	337	231	106	140	383	4 x Ø23	27	100	22	12.00
40	358	237	121	175	515	4 x Ø25	32	130	35	17.60
50	423	253	170	195	616	8 x Ø23	34	145	48	26.00

Promass E尺寸: VCO连接

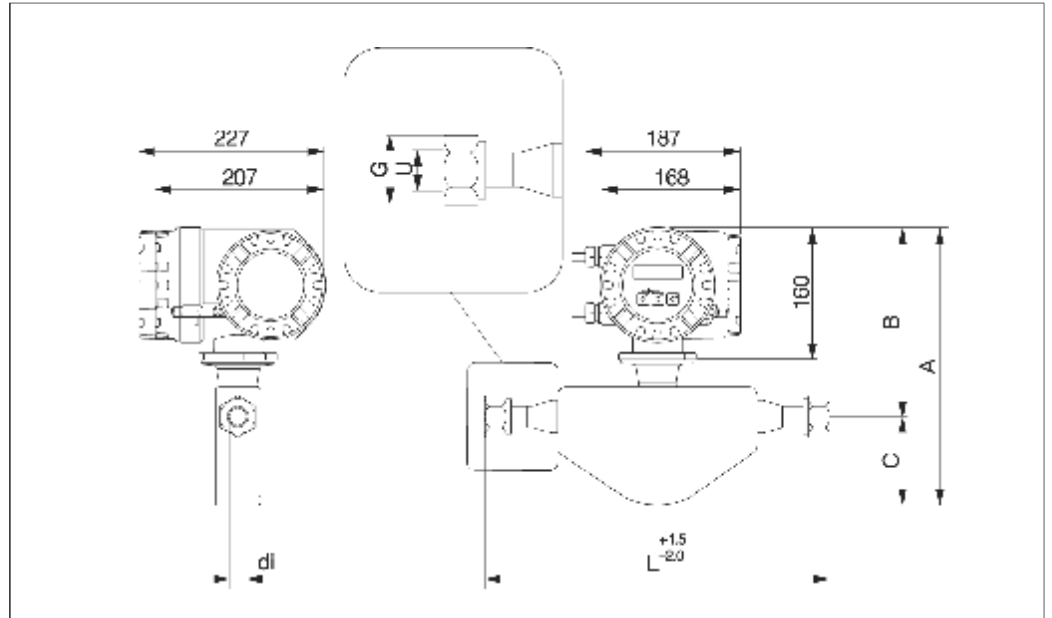


图65: Promass E尺寸: VCO连接

**8-VCO-4 (1/2"): 1.4404/316L**

DN	A	B	C	G	L	U	d
8	317	224	93	SW 1"	252	10.2	5.35

**12-VCO-4 (3/4"): 1.4404/316L**

DN	A	B	C	G	L	U	d
15	331	226	105	SW 1 1/2"	305	15.7	6.30

Promass E尺寸：三夹头连接

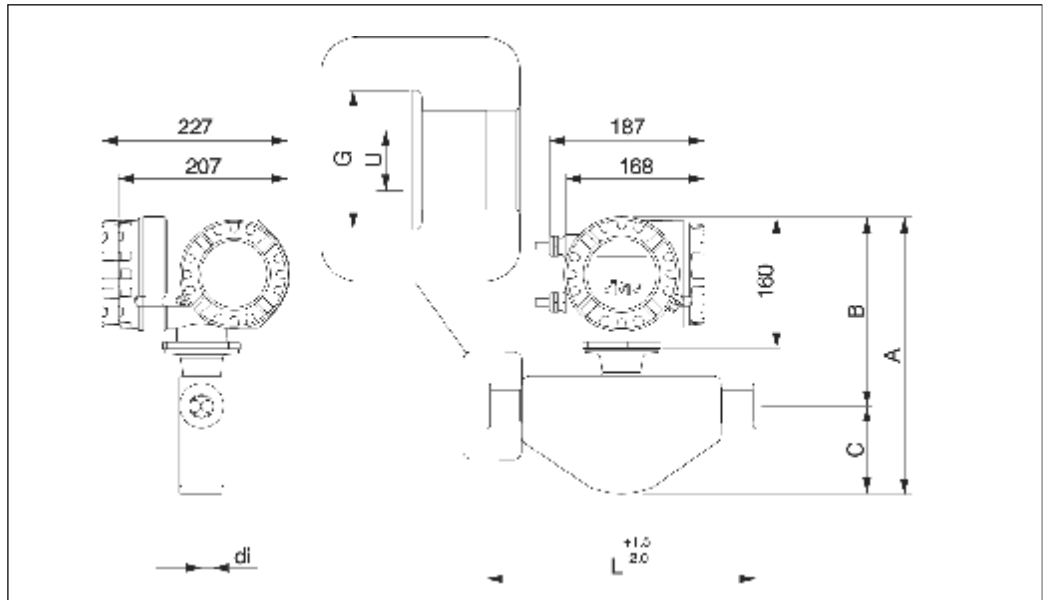


图66: Promass E尺寸：三夹头连接

三夹头：1.4404/316L

DN	Clamp	A	B	C	G	L	U	ci
8	1"	317	224	93	50.4	220	22.1	5.35
15	1"	331	226	105	50.4	273	22.1	8.30
25	1"	337	231	106	50.4	324	22.1	12.00
40	1 1/2"	358	237	121	50.4	456	34.8	17.60
50	2"	423	253	170	63.9	562	47.5	26.00

3A型可选 ( $Ra \leq 0.8 \mu m / 150 \text{ grit}$ )

1/2"三夹头：1.4404/316L

DN	Clamp	A	B	C	G	L	U	ci
8	1/2"	317	224	93	25.0	229	9.5	5.35
15	1/2"	331	226	105	25.0	273	9.5	8.30

3A型可选 ( $Ra \leq 0.8 \mu m / 150 \text{ grit}$ )

Promass E尺寸：DIN 11851连接（卫生型接头）

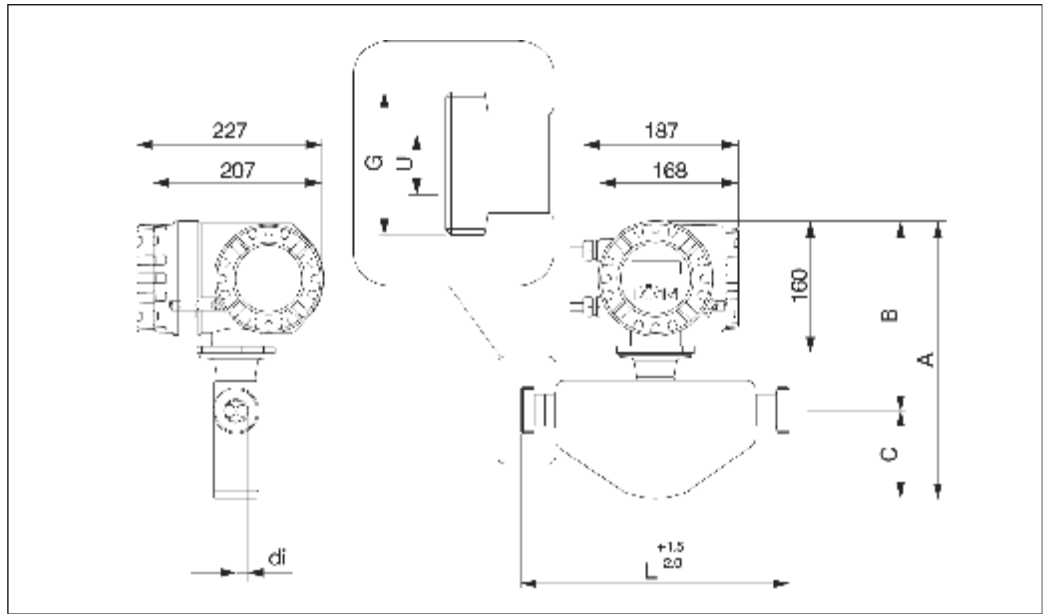


图67：Promass E尺寸：DIN 11851连接（卫生型接头）

卫生型接头DIN 11851: 1. 4404/316L

DN	A	B	C	G	L	U	di
8	317	224	93	Rd 34 x 1/8"	229	18	5.35
15	331	228	105	Rd 34 x 1/8"	273	18	6.30
26	337	231	106	Rd 52 x 1/8"	324	26	12.00
40	358	237	121	Rd 65 x 1/8"	456	38	17.60
50	423	253	170	Rd 78 x 1/8"	562	50	26.00

3A型可选 (Ra≤0.8 μm/150grit)

Promass E尺寸：DIN 11864-1 Form A连接（接头）

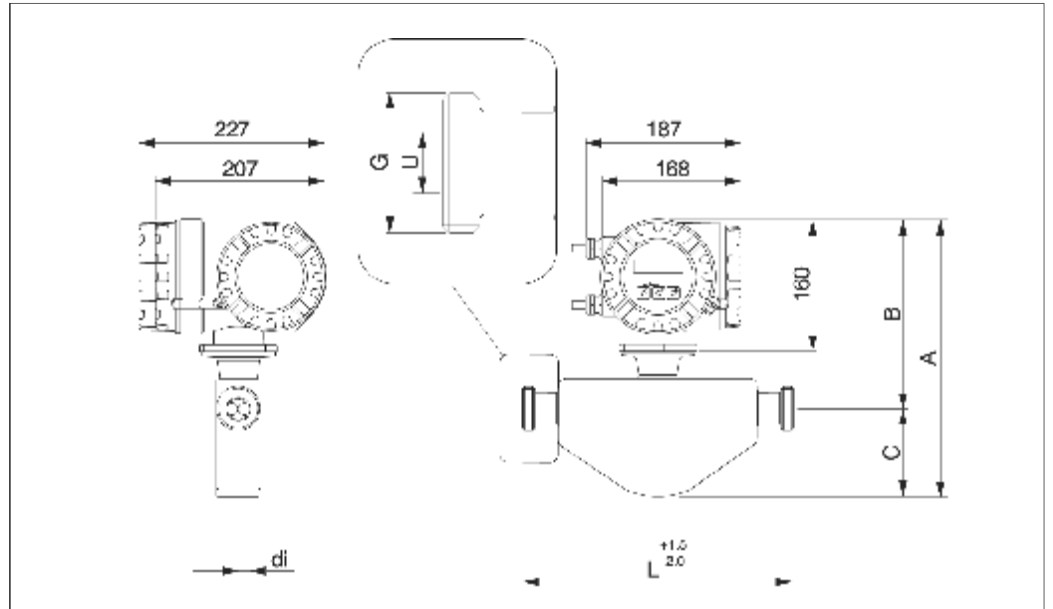


图68: Promass E尺寸：DIN 11864-1 Form A连接（接头）

接头DIN 11864-1 Form A: 1. 4404/316L							
DN	A	B	C	G	L	U	d
8	317	224	93	Rd 28 x 1/8"	229	10	5.35
15	331	226	105	Rd 34 x 1/8"	273	16	6.50
25	337	231	106	Rd 52 x 1/8"	324	26	12.00
40	358	237	121	Rd 65 x 1/8"	456	38	17.00
50	423	253	170	Rd 78 x 1/8"	562	50	26.00

3A型可选 (Ra≤0.8 μm/150grit)

Promass E尺寸：法兰连接DIN 11864-2 Form A(平面法兰)

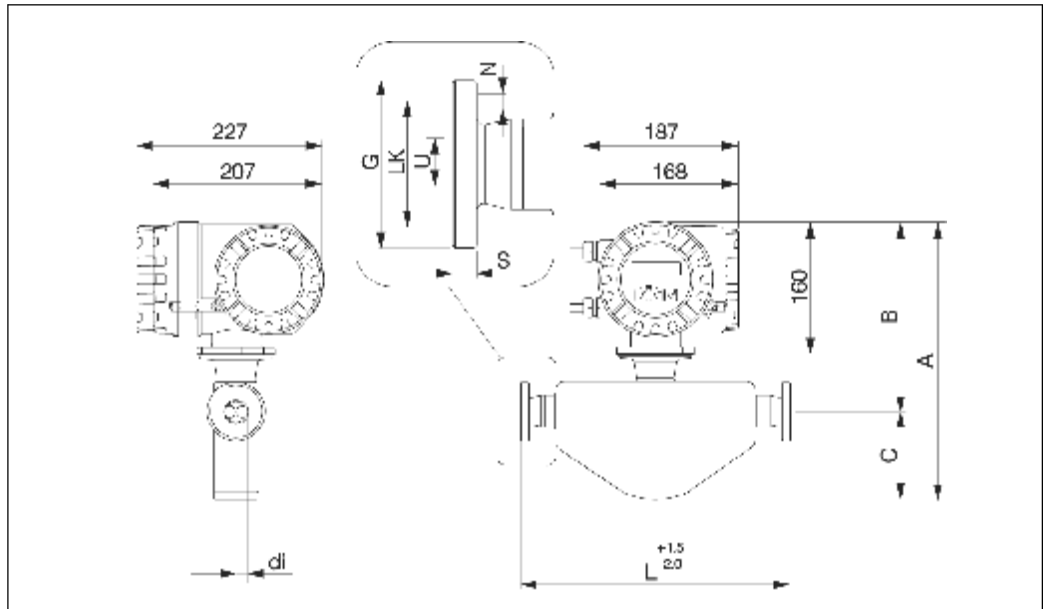


图69: Promass E尺寸：法兰连接DIN 11864-2 Form A(平面法兰)

法兰DIN 11864-2 FormA(平面法兰): 1.4404/316L										
DN	A	B	C	G	L	N	S	LK	U	di
8	37	224	93	54	249	4 x Ø9	10	37	10	5.35
15	33	226	105	59	293	4 x Ø9	10	42	16	8.30
25	33	231	106	70	344	4 x Ø9	10	53	26	12.00
40	356	237	121	82	456	4 x Ø9	10	65	38	17.00
50	423	253	170	84	562	4 x Ø9	10	77	50	26.00

3A型可选 (Ra≤0.8 μm/150grit)

Promass E: ISO 2853连接 (接头)

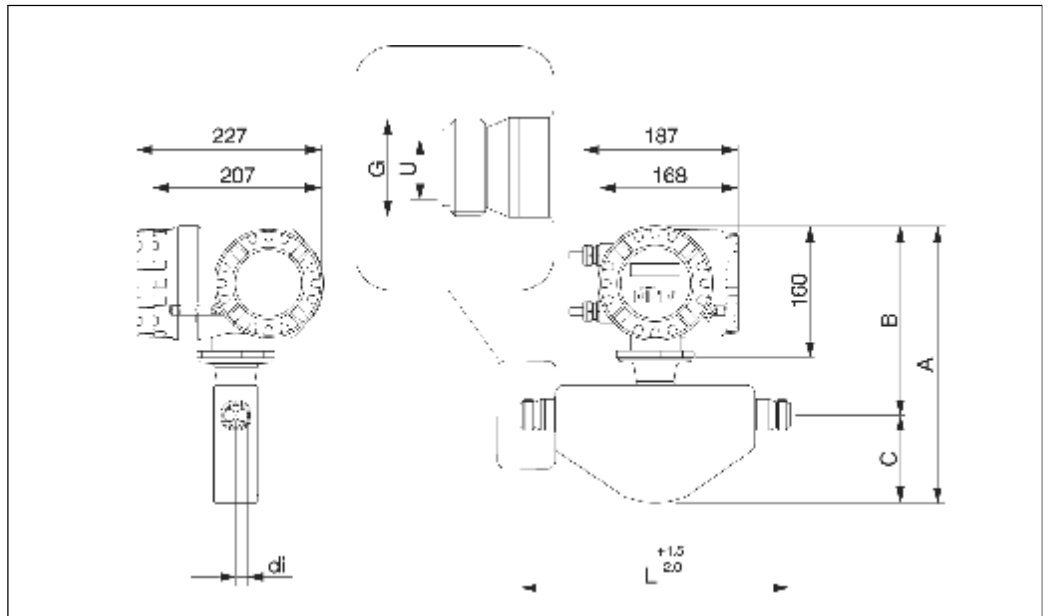


图70: Promass E: ISO 2853连接 (接头)

接头ISO 2853:1.4404/316L

DN	A	B	C	G <sup>1)</sup>	L	U	d
8	317	224	93	37.13	229	22.8	5.35
15	331	226	105	37.13	273	22.8	8.50
25	347	231	106	37.13	321	22.8	12.00
40	358	237	121	52.05	456	35.6	17.00
50	423	255	170	64.16	562	48.6	26.00

1) 最大螺纹直径符合ISO 2853 Annex A, 3A型可选 (Ra≤0.8μm/150grit)



**Promass E: SMS 1145连接（卫生型接头）**

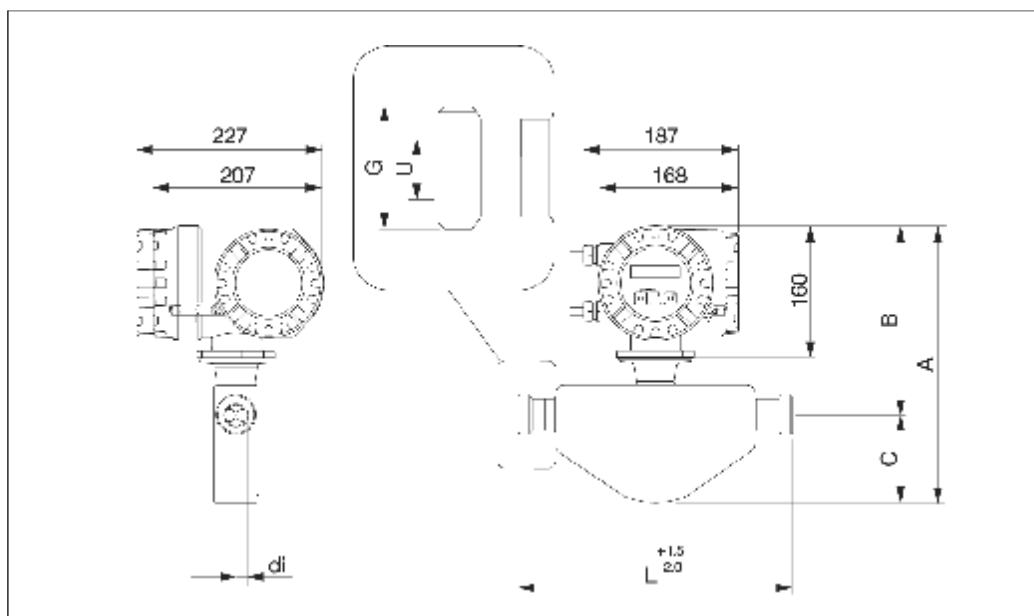


图71: Promass E: SMS 1145连接（卫生型接头）

**卫生型接头SMS 1145: 1.4404/316L**

DN	A	B	C	G	L	U	di
8	217	224	95	Rd 40 x 1/8"	229	22.5	5.35
15	331	228	105	Rd 40 x 1/8"	273	22.5	8.30
25	337	231	106	Rd 40 x 1/8"	324	22.5	12.00
40	358	237	121	Rd 60 x 1/6"	456	35.5	17.60
50	423	253	170	Rd 70 x 1/6"	562	48.5	26.00

3A型可选 (Ra≤0.8 μm/150grit)

## 10.12 尺寸：Promass A

### Promass A 尺寸：4-VCO-4 连接（焊接）

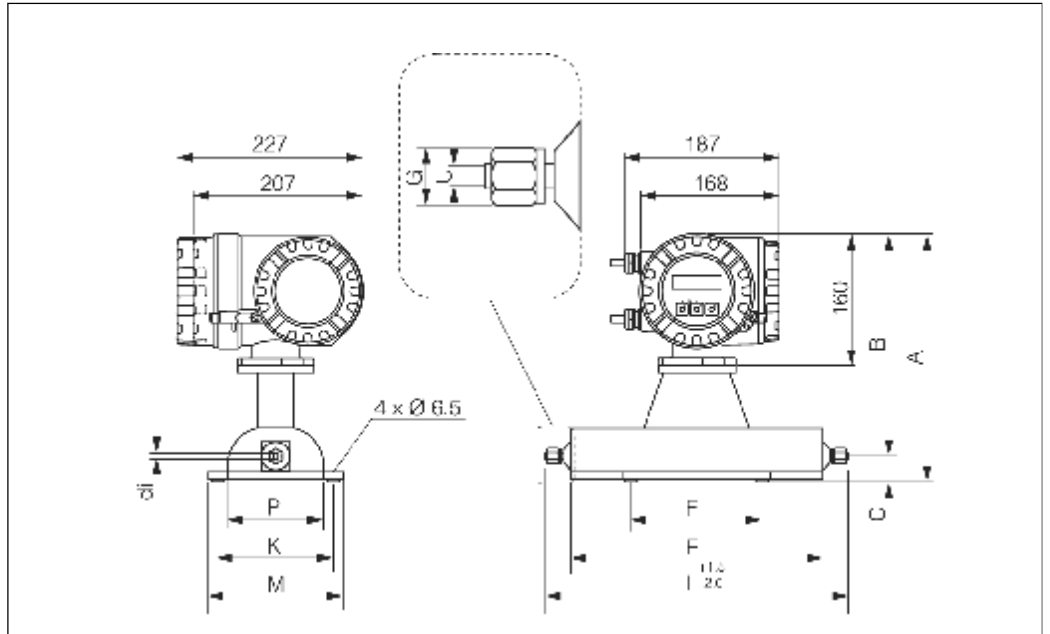


图72: Promass A 尺寸：4-VCO-4 连接（焊接）

#### 4-VCO-4连接：1.4539/904L，哈氏C-22

DN	A	B	C	E	F	G	K	L	M	P	U / dl
1 <sup>1)</sup>	305	273	32	225	160	SW 11/16"	145	290	185	120	1.1
2 <sup>1)</sup>	305	273	32	310	160	SW 11/16"	145	372	185	120	1.8
2 <sup>2)</sup>	305	273	32	310	160	SW 11/16"	145	372	185	120	1.4
4 <sup>1)</sup>	315	283	32	435	220	SW 11/16"	175	497	195	150	3.5
4 <sup>2)</sup>	315	283	32	435	220	SW 11/16"	175	497	195	150	3.0

1) 03A型可选 (Ra≤0.4μm/240grit), 仅用1.4539/904L

2) 高压型

Promass A 尺寸：1/2"三夹头连接（焊接）

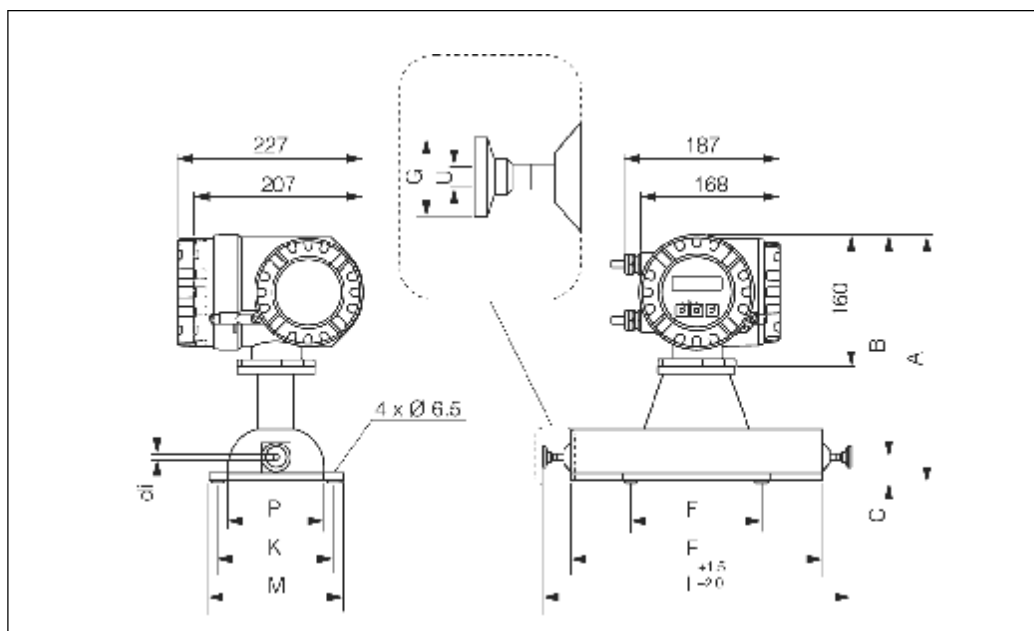


图73: Promass A 尺寸：1/2"三夹头连接（焊接）

1/2"三夹头连接/3A型<sup>1)</sup>：1.4539/904L

DN	A	B	C	□	Γ	G	K	L	M	P	U	di
1	305	273	32	220	180	25	145	296	165	120	9.5	1.7
2	305	273	32	310	180	25	145	378	165	120	9.5	1.8
4	315	283	32	435	220	25	175	503	195	150	9.5	3.5

1) 3A型可选 (Ra≤0.8μm/150grit, 可选Ra≤0.4μm/240grit)

Promass A尺寸：4-VCO-4连接，带安装件  
DN15法兰EN1092-1 (DIN 2501), JIS 或1/2"法兰 (ANSI)

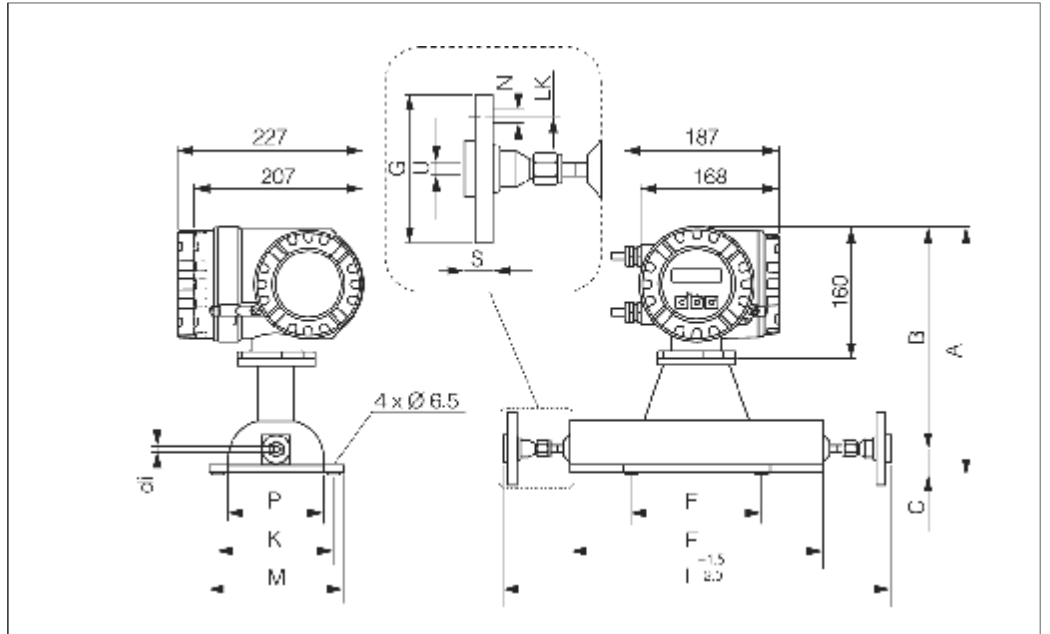


图74: Promass A尺寸：4-VCO-4连接，带安装件  
DN15法兰EN1092-1 (DIN 2501), JIS 或1/2"法兰 (ANSI)

安装件DN 15法兰EN 1092-1 (DIN 2501) PN40: 1.4539/904L, 哈氏C-22

表面光洁度 (法兰): EN 1092-1 Form B1 (DIN 2526 Form C), Ra 6.3...12.5 μm

DN	A	B	C	E	F	G	K	L	M	N	P	S	LK	U	di
1	305	273	32	228	16C	95	145	393	165	4 x Ø14	120	28	65	17.3	1.1
2	305	273	32	310	16C	95	145	475	165	4 x Ø14	120	28	65	17.3	1.8
4	315	283	32	435	22C	95	175	600	135	4 x Ø14	150	28	65	17.3	3.5

松套法兰 (不接触介质) 材质为SS 1.4404/316L

安装件DN 15法兰(JIS) 10K: 1.4539/904L, 哈氏C-22

表面光洁度 (法兰): Ra 3.2...6.3 μm

DN	A	B	C	E	F	G	K	L	M	N	P	S	LK	U	di
1	305	273	32	228	16C	95	145	393	165	4 x Ø15	120	20	70	15.0	1.1
2	305	273	32	310	16C	95	145	475	165	4 x Ø15	120	20	70	15.0	1.8
4	315	283	32	435	22C	95	175	600	135	4 x Ø15	150	20	70	15.0	3.5

松套法兰 (不接触介质) 材质为SS 1.4404/316L

安装件DN 15法兰(JIS) 20K: 1.4539/904L, 哈氏C-22

表面光洁度 (法兰): Ra 3.2...6.3 μm

DN	A	B	C	E	F	G	K	L	M	N	P	S	LK	U	di
1	305	273	32	228	16C	95	145	393	165	4 x Ø15	120	14	70	15.0	1.1
2	305	273	32	310	16C	95	145	475	165	4 x Ø15	120	14	70	15.0	1.8
4	315	283	32	435	22C	95	175	600	135	4 x Ø15	150	14	70	15.0	3.5

安装件1/2"法兰 (ANSI) CI 150: 1.4539/904L, 哈氏C-22

表面光洁度 (法兰): Ra 3.2...6.3 μm

	DN	A	B	C	E	F	G	K	L	M	N	P	S	LK	U	d1
1	1/24"	305	273	32	228	160	88.9	145	393	165	4 x Ø15.7	120	17.7	60.5	15.7	1.1
2	1/12"	305	273	32	310	160	88.9	145	475	165	4 x Ø15.7	120	17.7	60.5	15.7	1.8
4	1/8"	315	283	32	435	220	88.9	175	600	195	4 x Ø15.7	150	17.7	60.5	15.7	3.5

松套法兰 (不接触介质) 材质为SS 1.4404/316L

安装件1/2"法兰 (ANSI) CI 300: 1.4539/904L, 哈氏C-22

表面光洁度 (法兰): Ra 3.2...6.3 μm

	DN	A	B	C	E	F	G	K	L	M	N	P	S	LK	U	d1
1	1/24"	305	273	32	228	160	95.2	145	393	165	4 x Ø15.7	120	20.7	66.5	15.7	1.1
2	1/12"	305	273	32	310	160	95.2	145	475	165	4 x Ø15.7	120	20.7	66.5	15.7	1.8
4	1/8"	315	283	32	435	220	95.2	175	600	195	4 x Ø15.7	150	20.7	66.5	15.7	3.5

松套法兰 (不接触介质) 材质为SS 1.4404/316L

Promass A 尺寸: 4-VC0-4连接, 带安装件1/4"NPT-F

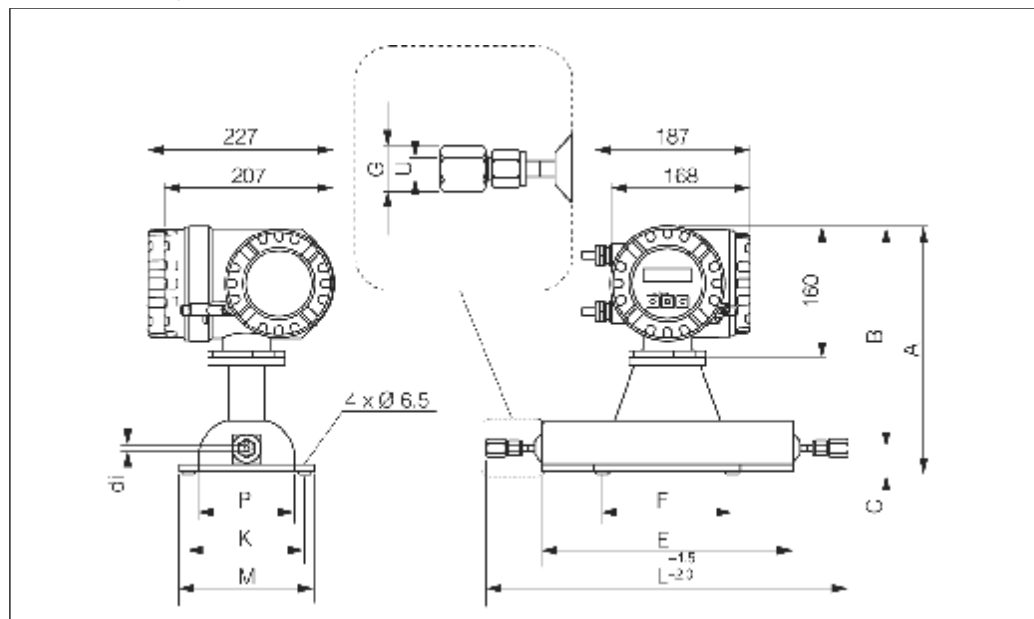


图75: Promass A 尺寸: 4-VC0-4连接, 带安装件1/4"NPT-F

安装件1/4"NPT-F连接: 1.4539/904L, 哈氏C-22

	DN	A	B	C	F	F	G	K	I	M	P	U	d1
1		305	273	32	228	160	SW 3/4"	145	361	165	120	1/4"-NPT	1.1
2		305	273	32	310	160	SW 3/4"	145	443	165	120	1/4"-NPT	1.8
2 <sup>1)</sup>		305	273	32	310	160	SW 3/4"	145	443	165	120	1/4"-NPT	1.4
4		315	283	32	435	220	SW 3/4"	175	568	195	150	1/4"-NPT	3.5
4 <sup>1)</sup>		315	283	32	435	220	SW 3/4"	175	568	195	150	1/4"-NPT	3.0

1) 高压型可选, 1.4539/904L

Promass A 尺寸:  
4-VC0-4连接, 带安装件1/8"或1/4"SWAGELOK

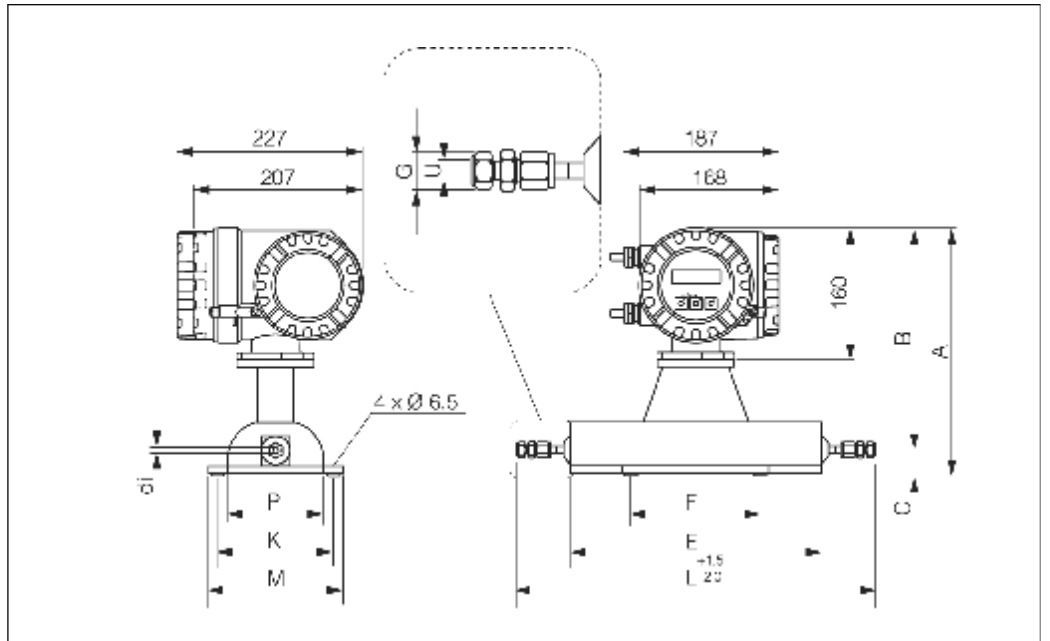


图76: Promass A 尺寸: 4-VC0-4连接, 带安装件1/8"或1/4" SWAGELOK

安装件SWAGELOK 连接: 1.4401/316

DN	A	B	C	E	F	G	K	L	M	P	U	di
1	305	273	32	228	160	SW 7/16"	1/5	359.6	165	120	1/8"	1.1
1	305	273	32	228	160	SW 9/16"	1/5	359.6	165	120	1/4"	1.1
2	305	273	32	310	160	SW 7/16"	1/5	441.6	165	120	1/8"	1.6
2	305	273	32	310	160	SW 9/16"	1/5	441.6	165	120	1/4"	1.6
2 <sup>1)</sup>	305	273	32	310	160	SW 7/16"	1/5	441.6	165	120	1/8"	1.4
2 <sup>1)</sup>	305	273	32	310	160	SW 9/16"	1/5	441.6	165	120	1/4"	1.4
4	315	283	32	435	220	SW 9/16"	1/5	571.6	195	150	1/4"	3.5
4 <sup>1)</sup>	315	283	32	435	220	SW 9/16"	1/5	571.6	195	150	1/4"	3.0

1) 高压型

Promass A尺寸:

清洗连接/第二容室监测

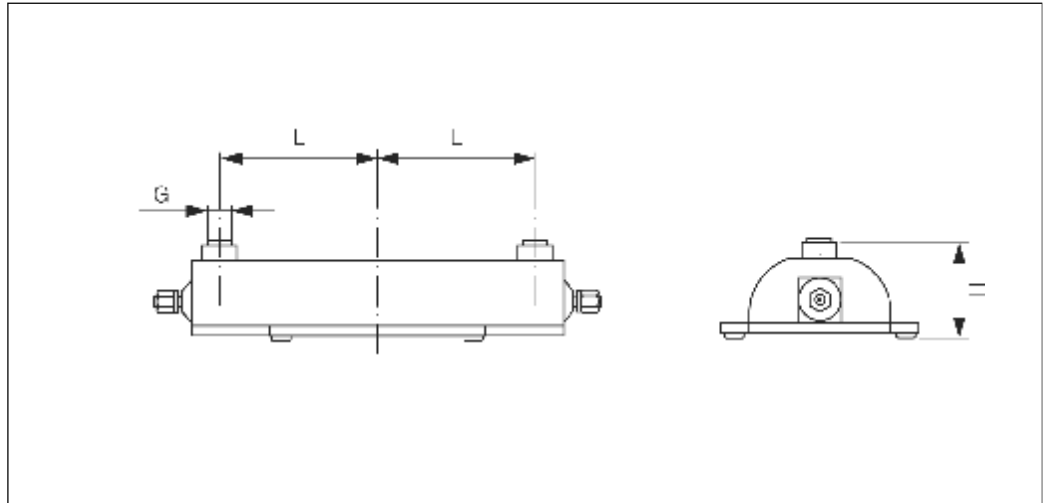


图77: Promass A尺寸: 清洗连接/第二容室监测

DN	L	H	G
1	92.0	102.0	1/2" NPT
2	130.0	102.0	1/2" NPT
4	192.5	113.1	1/2" NPT

### 10.13 尺寸: Promass H

Promass H尺寸: 法兰连接EN (DIN), ANSI, JIS

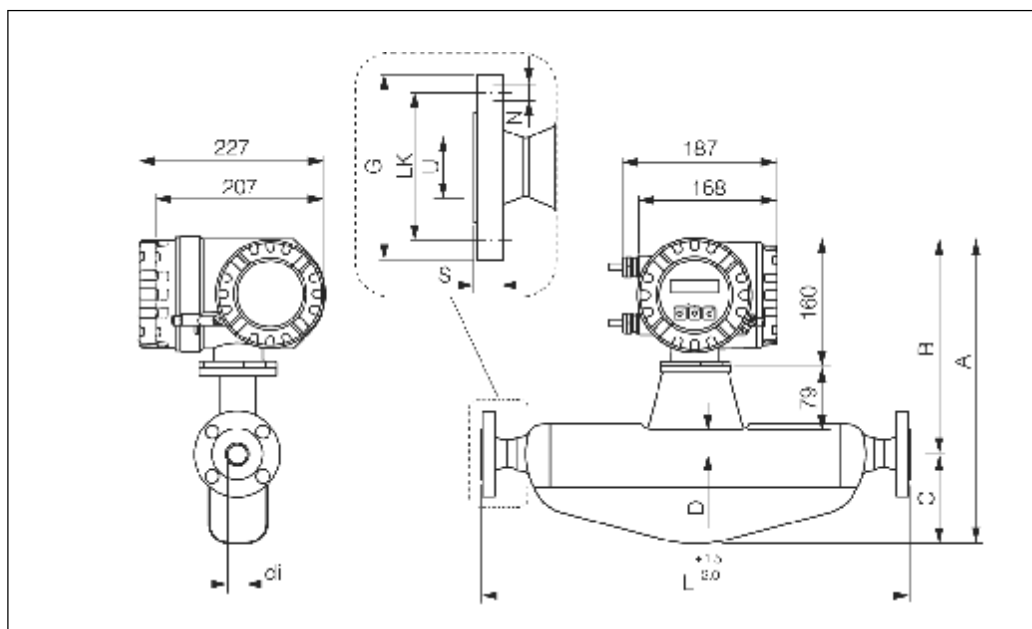


图78: Promass H尺寸: 法兰连接EN (DIN), ANSI, JIS

法兰EN 1092-1 (DIN2501) /PN40: 1.4301/304, 接触介质部件材质为锆702  
 表面光洁度 (法兰): EN 1092-1 Form B1 (DIN 2526 Form C), Ra 1.6...3.2 μm

DN	A	B	C	D	G	L	N	S	LK	U	ci
8 <sup>1)</sup>	364	280	104	41	95	330	4×Ø14	20	65	17.30	8.51
15	385	280	105	41	95	440	4×Ø14	20	65	17.30	12.00
25	401	280	121	41	115	580	4×Ø14	19	85	28.50	17.60
40	475	304	171	65	150	794	4×Ø18	21.5	110	43.10	26.60
50	556	315	241	76	165	1071	4×Ø18	23.5	125	54.50	40.60

1) DN 8带DN 15标准法兰

法兰ANSI B 16.5/CI 150: 1.4301/304, 接触介质部件材质为锆702  
 表面光洁度 (法兰): Ra 3.2...6.3 μm

DN	A	B	C	D	G	L	N	S	LK	U	ci
8 <sup>1)</sup>	3/8"	364	280	104	41	88.9	4×Ø15.7	12.8	60.5	15.70	8.51
15	1/2"	385	280	105	41	88.9	4×Ø15.7	12.8	60.5	15.70	12.00
25	1"	401	280	121	41	108.0	4×Ø15.7	15.1	79.2	26.70	17.60
40	1 1/2"	475	304	171	65	127.0	4×Ø15.7	17.5	98.6	40.90	25.50
50	2"	556	315	241	76	152.4	4×Ø19.1	23.6	120.7	52.60	40.50

1) DN 8带DN 15标准法兰



法兰ANSI B 16.5/CI 300: 1.4301/304, 接触介质部件材质为锆702  
 表面光洁度 (法兰): Ra 3.2...6.3 μm

DN	A	B	C	D	G	I	N	S	LK	U	di	
8 <sup>1)</sup>	3/8"	384	280	104	41	95.2	336	4 x Ø15.7	14.2	66.5	15.70	8.5"
15	1/2"	385	280	105	41	95.2	440	4 x Ø15.7	14.2	66.5	15.70	12.00
25	1"	401	280	121	41	124.0	580	4 x Ø19.1	17.5	88.9	26.70	17.60
40	1 1/2"	475	304	171	65	155.4	794	4 x Ø22.3	20.6	114.3	40.90	25.50
50	2"	556	315	241	76	165.1	1071	8 x Ø19.1	23.6	127	52.6	40.5

1) DN 8带DN 15标准法兰

法兰JIS B2238/20K: 1.4301/304, 接触介质部件材质为锆702  
 表面光洁度 (法兰): Ra 3.2...6.3 μm

DN	A	B	C	D	G	L	N	S	LK	U	di
8 <sup>1)</sup>	384	280	104	41	95	336	4 x Ø15	14	70	15.00	8.51
15	385	280	105	41	95	440	4 x Ø15	14	70	15.00	12.00
25	401	280	121	41	125	580	4 x Ø19	16	90	25.00	17.60
40	475	304	171	65	140	794	4 x Ø19	16	105	40.00	25.50
50	556	315	241	76	165	1071	8 x Ø19	23.6	127	52.60	40.50

1) DN 8带DN 15标准法兰

Promass H尺寸:  
 清洗连接/第二容室监测

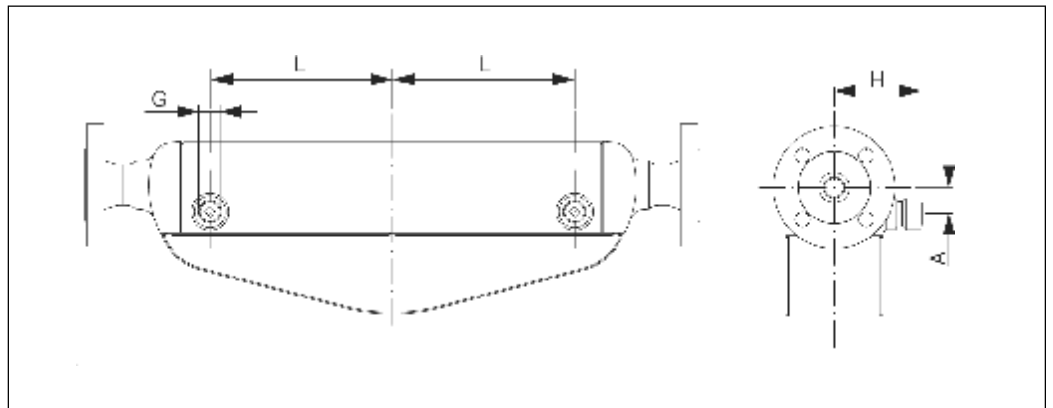


图79: Promass H尺寸: 清洗连接/第二容室监测

DN	L	H	A	G
8	55	92	25	1/2" NPT
15	102	92	25	1/2" NPT
25	172	92	25	1/2" NPT
40	263	102	45	1/2" NPT

10.14 尺寸: Promass I  
 Promass I尺寸: 法兰连接EN (DIN), ANSI, JIS

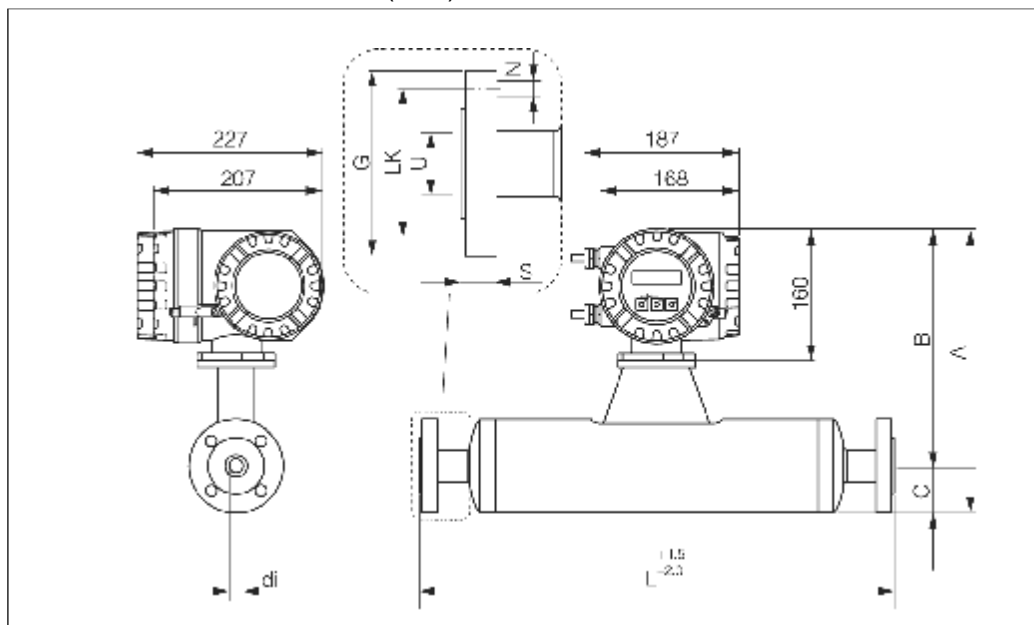


图80: Promass I尺寸: 法兰连接EN (DIN), ANSI, JIS

法兰EN1092-1 (DIN 2501)/PN40: 1. 4301/304, 接触介质部件材质为钛材9级  
 表面光洁度 (法兰): EN 1092-1 Form B1 (DIN 2526 Form C), Ra 6.3...12.5 μm

DN	A	B	C	G	L	N	S	LK	U	di
8 <sup>1)</sup>	350	291	59	95	402	4 × Ø14	20	65	17.30	8.55
15	350	291	59	95	438	4 × Ø14	20	65	17.30	11.38
15 <sup>2)</sup>	350	291	59	95	572	4 × Ø14	19	65	17.07	17.07
25	350	291	59	115	578	4 × Ø14	23	85	28.50	17.07
25 <sup>2)</sup>	377	305	72	115	700	4 × Ø14	22	85	25.50	25.60
40	377	305	72	150	708	4 × Ø18	26	110	43.10	25.60
40 <sup>2)</sup>	406	320	88	150	819	4 × Ø18	24	110	35.82	35.62
50	406	320	88	165	827	4 × Ø18	28	125	54.50	35.62

1) DN8带DN15标准法兰  
 2) DN15, 25, 40 “FB” =Promass I满管型

法兰EN1092-1 (DIN 2501)/PN63: 1. 4301/304, 接触介质部件材质为钛材9级  
 表面光洁度 (法兰): EN 1092-1 Form B2 (DIN 2526 Form E), Ra 1.6...3.2 μm

DN	A	B	C	G	L	N	S	LK	U	di
50	406	320	88	180	832	4 × Ø22	34	135	54.5	35.62

法兰EN1092-1 (DIN 2501)/PN100: 1. 4301/304, 接触介质部件材质为钛材9级  
 表面光洁度 (法兰): EN 1092-1 Form B2 (DIN 2526 Form E), Ra 1.6...3.2 μm

DN	A	B	C	G	L	N	S	LK	U	di
8 <sup>1)</sup>	350	291	59	105	402	4 × Ø14	26	75	17.30	8.55
15	350	291	59	105	438	4 × Ø14	25	75	17.30	11.38
15 <sup>2)</sup>	350	291	59	105	578	4 × Ø14	26	75	17.07	17.07
25	350	291	59	140	578	4 × Ø18	29	100	28.50	17.07
25 <sup>2)</sup>	377	305	72	140	708	4 × Ø18	31	100	25.80	25.60
40	377	305	72	170	708	4 × Ø22	32	125	42.50	25.60
40 <sup>2)</sup>	406	320	88	170	825	4 × Ø22	33	125	35.62	35.62
50	406	320	88	185	832	4 × Ø22	36	140	53.30	35.62

1) DN8带DN15标准法兰  
 2) DN15, 25, 40 “FB” =Promass I满管型

法兰ANSI B16.5/CI 150: 1.4301/304, 接触介质部件材质为钛材9级  
表面光洁度(法兰): Ra 3.2...6.3 μm

DN	A	B	C	G	L	N	S	LK	U	d	
8 <sup>1)</sup>	3/8"	350	291	59	58.9	402	4 × Ø15.7	20	60.5	15.70	5.55
15	1/2"	350	291	59	58.9	438	4 × Ø15.7	20	60.5	15.70	11.38
15 <sup>2)</sup>	1/2"	350	291	59	58.9	572	4 × Ø15.7	19	60.5	17.07	17.07
25	1"	350	291	59	106.0	578	4 × Ø15.7	23	79.2	26.70	17.07
25 <sup>2)</sup>	1"	377	305	72	106.0	700	4 × Ø15.7	22	70.2	25.80	25.80
40	1 1/2"	377	305	72	127.0	708	4 × Ø15.7	26	98.6	40.90	25.80
40 <sup>2)</sup>	1 1/2"	406	320	86	127.0	819	4 × Ø15.7	24	98.6	35.82	35.82
50	2"	406	320	86	152.4	827	4 × Ø19.1	28	120.7	52.80	35.82

- 1) DN8带DN15标准法兰  
2) DN15, 25, 40 "FB" =Promass I满管型

法兰ANSI B16.5/CI 300: 1.4301/304, 接触介质部件材质为钛材9级  
表面光洁度(法兰): Ra 3.2...6.3 μm

DN	A	B	C	G	L	N	S	LK	U	d	
8 <sup>1)</sup>	3/8"	350	291	59	95.3	402	4 × Ø15.7	20	66.5	15.70	5.55
15	1/2"	350	291	59	95.3	438	4 × Ø15.7	20	66.5	15.70	11.38
15 <sup>2)</sup>	1/2"	350	291	59	95.3	572	4 × Ø15.7	19	66.5	17.07	17.07
25	1"	350	291	59	124.0	578	4 × Ø19.1	23	88.9	26.70	17.07
25 <sup>2)</sup>	1"	377	305	72	124.0	700	4 × Ø19.1	22	88.9	25.80	25.80
40	1 1/2"	377	305	72	155.4	708	4 × Ø22.4	26	114.3	40.90	25.80
40 <sup>2)</sup>	1 1/2"	406	320	86	155.4	819	4 × Ø22.4	24	114.3	35.82	35.82
50	2"	406	320	86	165.1	827	8 × Ø19.1	28	127.0	52.80	35.82

- 1) DN8带DN15标准法兰  
2) DN15, 25, 40 "FB" =Promass I满管型

法兰ANSI B16.5/CI 600: 1.4301/304, 接触介质部件材质为钛材9级  
表面光洁度(法兰): Ra 3.2...6.3 μm

DN	A	B	C	G	L	N	S	LK	U	d	
8 <sup>1)</sup>	3/8"	350	291	59	95.3	402	4 × Ø15.7	20	66.5	13.80	5.55
15	1/2"	350	291	59	95.3	438	4 × Ø15.7	20	66.5	13.80	11.38
15 <sup>2)</sup>	1/2"	350	291	59	95.3	578	4 × Ø15.7	22	66.5	17.07	17.07
25	1"	350	291	59	124.0	578	4 × Ø19.1	23	88.9	24.40	17.07
25 <sup>2)</sup>	1"	377	305	72	124.0	706	4 × Ø19.1	23	88.9	25.60	25.60
40	1 1/2"	377	305	72	155.4	708	4 × Ø22.4	28	114.3	38.10	25.60
40 <sup>2)</sup>	1 1/2"	406	320	86	155.4	825	4 × Ø22.4	29	114.3	35.82	35.82
50	2"	406	320	86	165.1	832	8 × Ø19.1	33	127.0	49.30	35.82

- 1) DN8带DN15标准法兰  
2) DN15, 25, 40 "FB" =Promass I满管型

法兰JIS B2238/10K: 1. 4301/304, , 接触介质部件材质为钛材9级  
表面光洁度(法兰): Ra 3.2...6.3 $\mu$ m

DN	A	B	C	G	L	N	S	LK	U	di
50	406	320	86	155	827	4 x $\varnothing$ 19	28	120	50	35.62

法兰JIS B2238/20K: 1. 4301/304, , 接触介质部件材质为钛材9级  
表面光洁度(法兰): Ra 3.2...6.3 $\mu$ m

DN	A	B	C	G	L	N	S	LK	U	di
8 <sup>1)</sup>	350	291	59	95	402	4 x $\varnothing$ 15	20	70	15.00	8.55
15	350	291	59	95	438	4 x $\varnothing$ 15	20	70	15.00	11.38
15 <sup>2)</sup>	350	291	59	95	572	4 x $\varnothing$ 15	19	70	17.07	17.07
25	350	291	59	125	578	4 x $\varnothing$ 19	23	90	25.00	17.07
25 <sup>2)</sup>	377	305	72	125	700	4 x $\varnothing$ 19	22	90	25.80	25.60
40	377	305	72	140	708	4 x $\varnothing$ 19	26	105	40.00	25.60
40 <sup>2)</sup>	406	320	86	140	819	4 x $\varnothing$ 19	27	105	35.82	35.62
50	406	320	86	155	827	8 x $\varnothing$ 19	28	120	50.00	35.62

1) DN8带DN15标准法兰

2) DN15, 25, 40 "FB" =Promass I满管型

法兰JIS B2238/40K: 1. 4301/304, , 接触介质部件材质为钛材9级  
表面光洁度(法兰): Ra 3.2...6.3 $\mu$ m

DN	A	B	C	G	L	N	S	LK	U	di
8 <sup>1)</sup>	350	291	59	115	402	4 x $\varnothing$ 19	25	80	15.00	8.55
15	350	291	59	115	438	4 x $\varnothing$ 19	25	80	15.00	11.38
15 <sup>2)</sup>	350	291	59	115	578	4 x $\varnothing$ 19	26	80	17.07	17.07
25	350	291	59	130	578	4 x $\varnothing$ 19	27	95	25.00	17.07
25 <sup>2)</sup>	377	305	72	130	706	4 x $\varnothing$ 19	29	95	25.80	25.60
40	377	305	72	160	708	4 x $\varnothing$ 23	30	120	38.00	25.60
40 <sup>2)</sup>	406	320	86	160	825	4 x $\varnothing$ 23	31	120	35.82	35.62
50	406	320	86	165	827	8 x $\varnothing$ 19	32	130	50.00	35.62

1) DN8带DN15标准法兰

2) DN15, 25, 40 "FB" =Promass I满管型

法兰JIS B2238/63K: 1. 4301/304, , 接触介质部件材质为钛材9级  
表面光洁度(法兰): Ra 3.2...6.3 $\mu$ m

DN	A	B	C	G	L	N	S	LK	U	di
8 <sup>1)</sup>	350	291	59	120	402	4 x $\varnothing$ 19	28	85	12.00	8.55
15	350	291	59	120	438	4 x $\varnothing$ 19	28	85	12.90	11.38
15 <sup>2)</sup>	350	291	59	120	578	4 x $\varnothing$ 19	29	85	17.07	17.07
25	350	291	59	140	578	4 x $\varnothing$ 23	30	100	22.00	17.07
25 <sup>2)</sup>	377	305	72	140	706	4 x $\varnothing$ 23	32	100	25.80	25.60
40	377	305	72	175	708	4 x $\varnothing$ 25	36	130	35.00	25.60
40 <sup>2)</sup>	406	320	86	175	825	4 x $\varnothing$ 25	37	130	35.82	35.62
50	406	320	86	185	827	8 x $\varnothing$ 23	40	140	48.00	35.62

1) DN8带DN15标准法兰

2) DN15, 25, 40 "FB" =Promass I满管型

Promass I尺寸：三夹头连接

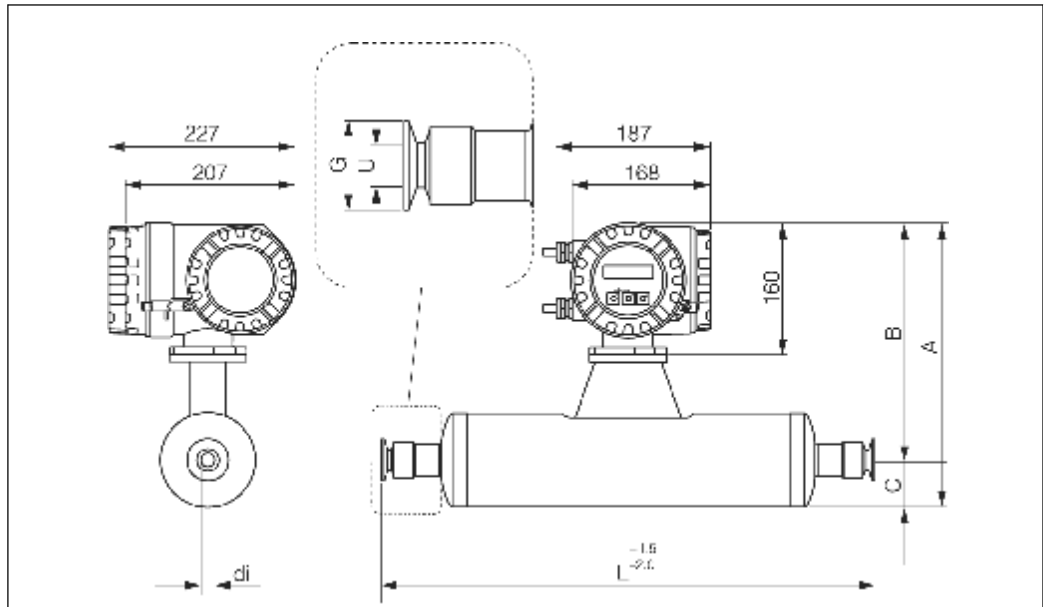


图81: Promass I尺寸：三夹头连接

三夹头/3A型<sup>1)</sup>：钛材<sup>2)</sup>级

DN	Clamp	A	B	C	G	L	U	di
8	1"	350	291	59	50.4	427	22.1	8.55
15	1"	350	291	59	50.4	463	22.1	11.38
15 <sup>2)</sup>	见3/4"三夹头连接							
25	1"	350	291	59	50.4	603	22.1	17.07
25 <sup>2)</sup>	1"	377	305	72	50.4	730	22.1	25.60
40	1 1/2"	377	305	72	50.4	731	34.8	25.60
40 <sup>2)</sup>	1 1/2"	406	320	86	50.4	849	34.8	35.62
50	2"	406	320	86	63.3	850	47.5	35.62

- 1) 3A型 ( $Ra \leq 0.8 \mu m / 150 \text{ grit}$ , 可选:  $Ra \leq 0.4 \mu m / 240 \text{ grit}$ )  
 2) DN15, 25, 40 "FB" = Promass I 满管型

1/2"三夹头/3A型<sup>1)</sup>：钛材<sup>2)</sup>级

DN	Clamp	A	B	C	G	L	U	di
8	1/2"	350	291	59	25.0	426	9.5	8.55
15	1/2"	350	291	59	25.0	462	9.5	11.38

- 1) 3A型 ( $Ra \leq 0.8 \mu m / 150 \text{ grit}$ , 可选:  $Ra \leq 0.4 \mu m / 240 \text{ grit}$ )

3/4"三夹头/3A型<sup>1)</sup>：钛材<sup>2)</sup>级

DN	Clamp	A	B	C	G	L	U	di
8	3/4"	350	291	59	25.0	426	16.0	8.55
15	3/4"	350	291	59	25.0	462	16.0	11.38
15 <sup>2)</sup>	3/4"	350	291	59	25.0	602	16.0	17.07

- 1) 3A型 ( $Ra \leq 0.8 \mu m / 150 \text{ grit}$ , 可选:  $Ra \leq 0.4 \mu m / 240 \text{ grit}$ )  
 2) DN15 "FB" = Promass I 满管型

Promass I尺寸：DIN 11851连接（卫生型接头）

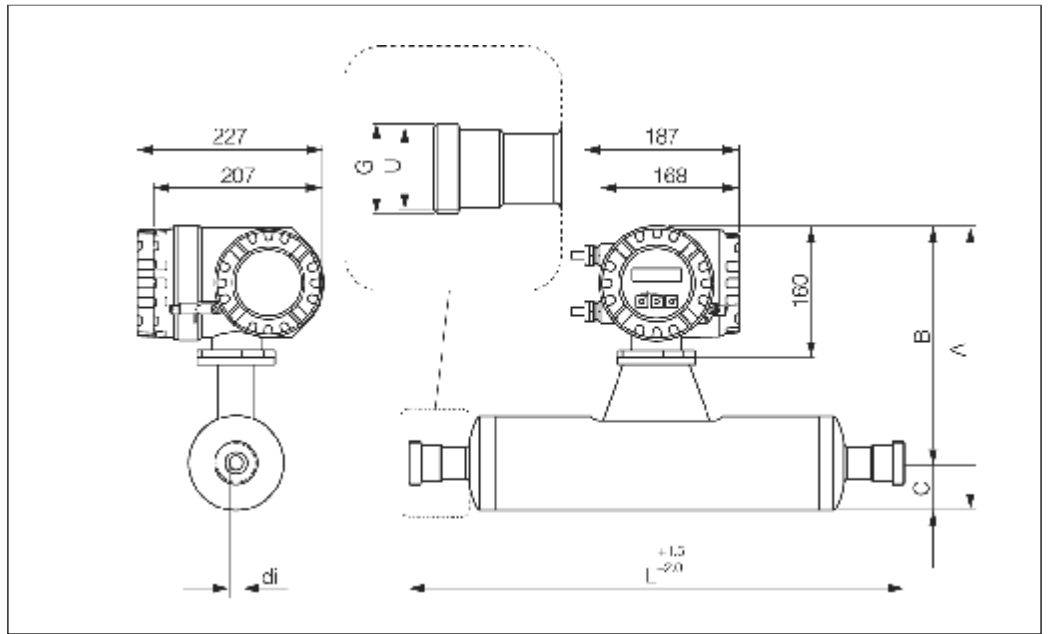


图82: Promass I尺寸：DIN 11851连接（卫生型接头）

卫生型接头DIN 11851/3A型<sup>1)</sup>: 钛材<sup>2)</sup>级

DN	A	B	C	G	I	U	d
8	350	291	59	Rd 34 x 1/8"	427	16	6.55
15	350	291	59	Rd 34 x 1/8"	463	16	11.35
15 <sup>2)</sup>	350	291	59	Rd 34 x 1/8"	602	16	17.07
25	350	291	59	Rd 52 x 1/8"	603	26	17.07
25 <sup>2)</sup>	377	305	72	Rd 52 x 1/8"	738	26	25.60
40	377	305	72	Rd 65 x 1/8"	731	38	25.60
40 <sup>2)</sup>	406	320	86	Rd 65 x 1/8"	855	38	35.62
50	406	320	86	Rd 78 x 1/8"	858	50	35.62

1) 3A型 (Ra≤0.8 μm/150grit)

2) DN15, 25, 40 “FB” =Promass I满管型

卫生型接头DIN 11851 Rd28x1/8"/3A型<sup>1)</sup>: 钛材<sup>2)</sup>级

DN	A	B	C	G	L	U	d
8	350	291	59	Rd 28 x 1/8"	426	10	6.55
15	350	291	59	Rd 28 x 1/8"	462	10	11.35

1) 3A型 (Ra≤0.8 μm/150grit)

Promass I尺寸：DIN 11864-1 Form A连接（接头）

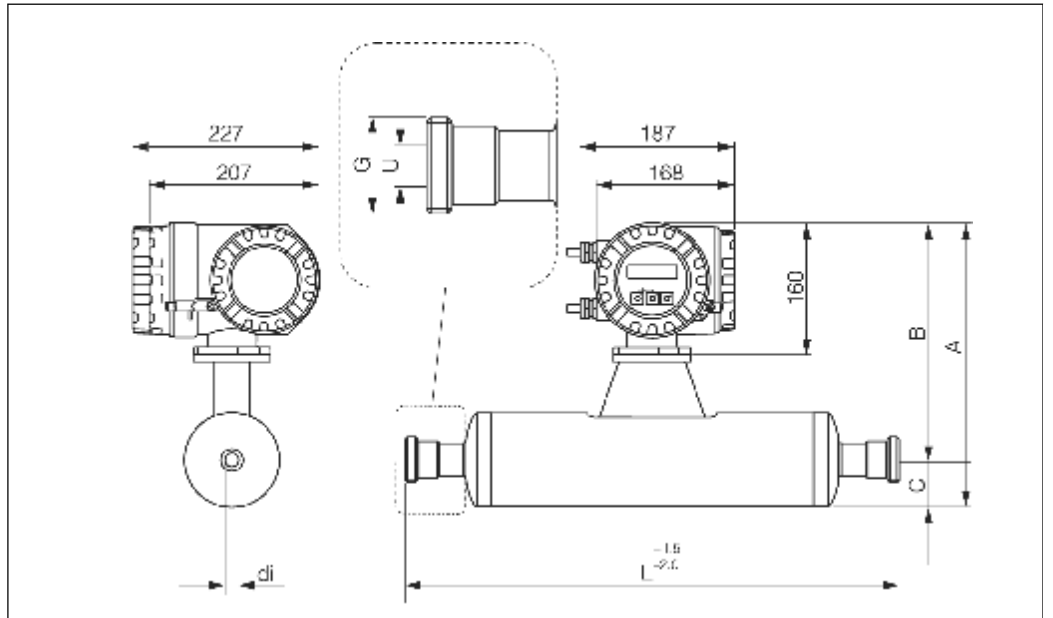


图83: Promass I尺寸：DIN 11864-1 Form A连接（接头）

接头DIN 11864-1 Form A/3A型 <sup>1)</sup> : 钛材2级							
DN	A	B	C	G	L	U	d
8 <sup>2)</sup>	350	291	50	$\varnothing d 28 \times 1/8"$	429	10	6.55
16	350	291	50	$\varnothing d 34 \times 1/8"$	463	16	11.98
15 <sup>3)</sup>	350	291	50	$\varnothing d 34 \times 1/8"$	602	16	17.07
25	350	291	59	$\varnothing d 52 \times 1/6"$	603	26	17.07
25 <sup>3)</sup>	377	305	72	$\varnothing d 52 \times 1/6"$	734	26	25.60
40	377	305	72	$\varnothing d 65 \times 1/6"$	731	38	25.60
40 <sup>3)</sup>	406	320	86	$\varnothing d 65 \times 1/6"$	855	38	35.62
50	406	320	86	$\varnothing d 78 \times 1/6"$	858	50	35.62

1) 3A型 ( $Ra \leq 0.8 \mu m / 150 \text{grit}$ , 可选:  $Ra \leq 0.4 \mu m / 240 \text{grit}$ )  
 2) DN8带DN10螺纹接头  
 3) DN15, 25, 40 “FB” = Promass I满管型

Promass I尺寸：法兰连接DIN 11864-2 Form A连接（平面法兰）

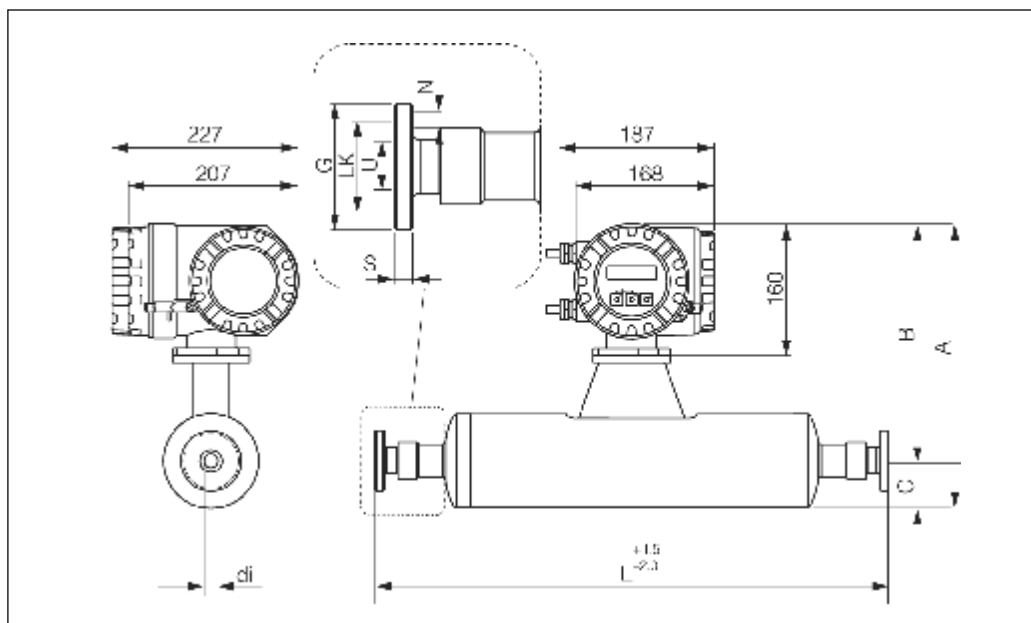


图84: Promass I尺寸：法兰连接DIN 11864-2 Form A连接（平面法兰）

法兰DIN 11864-2 Form A (平面法兰) /3A型<sup>1)</sup>: 钛材2级

DN	A	B	C	G	I	N	S	I K	U	di
8 <sup>2)</sup>	350	291	59	54	449	4 x Ø9	10	37	10	8.55
15	350	291	59	59	485	4 x Ø9	10	42	16	11.38
25	350	291	59	70	625	4 x Ø9	10	53	26	17.07
40	377	305	72	82	753	4 x Ø9	10	65	38	25.60
50	406	320	88	84	874	4 x Ø9	10	77	50	35.82

- 1) 3A型 (Ra≤0.8 μm/150grit, 可选: Ra≤0.4 μm/240grit)
- 2) DN8带DN10法兰



Promass I尺寸：ISO 2853连接（接头）

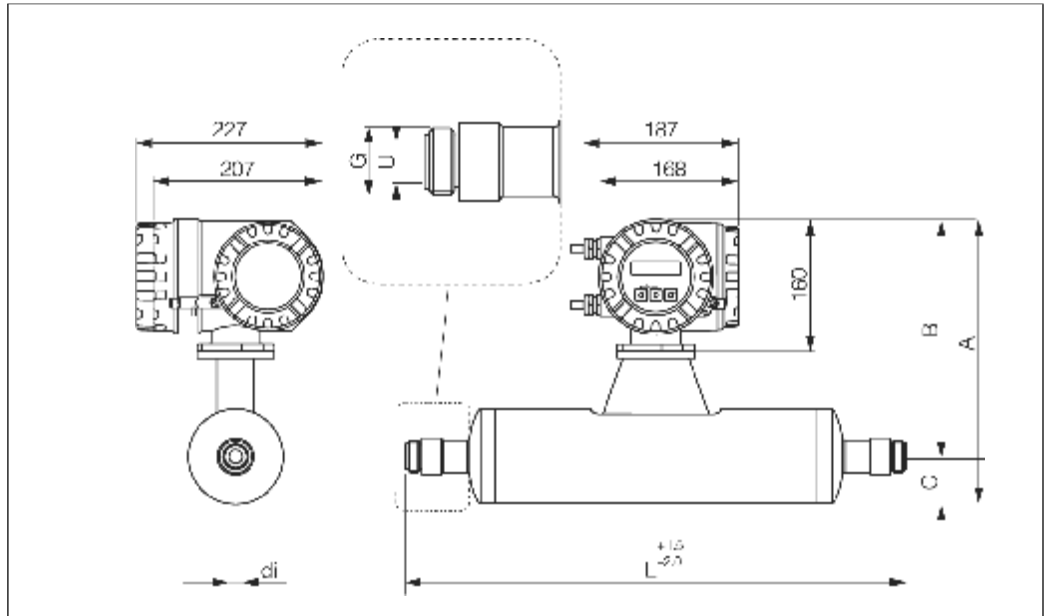


图85: Promass I尺寸：ISO 2853连接（接头）

接头ISO 2853/3A型<sup>1)</sup>: 钛材2级

DN	A	B	C	G	L	U	d
8 <sup>2)</sup>	350	291	50	37.13	435	22.8	6.55
15	350	291	50	37.13	471	22.8	11.38
15 <sup>3)</sup>	350	291	59	37.13	610	22.8	17.07
25 <sup>3)</sup>	377	305	72	37.13	744	22.8	25.60
40	377	305	72	50.65	737	35.8	25.60
40 <sup>3)</sup>	406	320	66	50.65	859	35.8	35.62
50	406	320	66	64.16	858	48.6	35.62

1) 3A型 (Ra≤0.8μm/150grit, 可选: Ra≤0.4μm/240grit)

2) DN8带DN15标准螺纹接头

3) DN15, 25, 40 “FB”=Promass I满管型

Promass I尺寸：SMS 1145连接（卫生型接头）

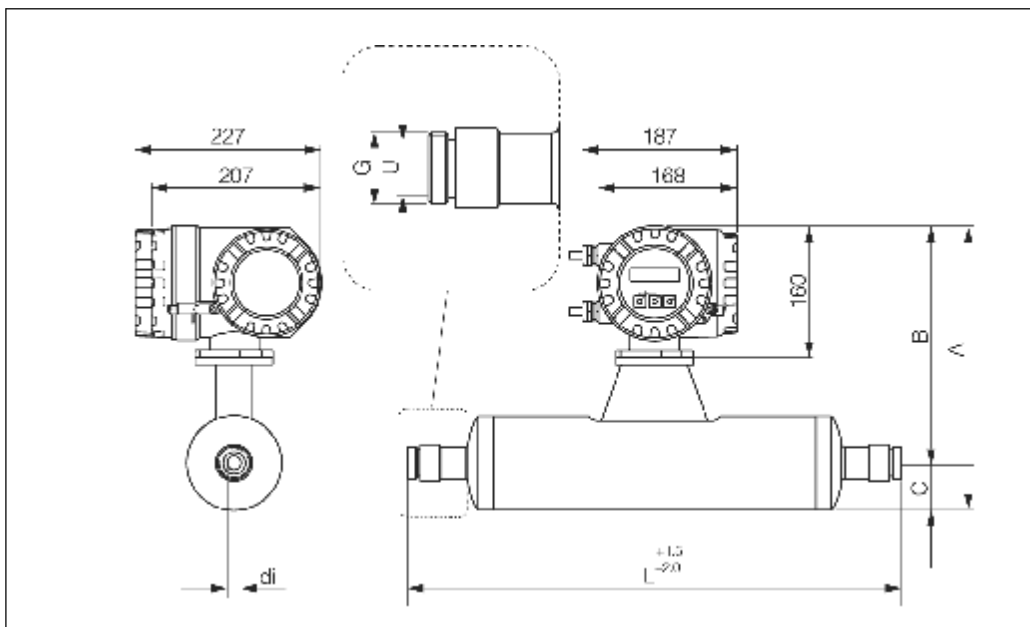


图86: Promass I尺寸：SMS 1145连接（卫生型接头）

卫生型接头SMS 1145/3A型 <sup>1)</sup> : 钛材2级							
DN	A	B	C	G	I	U	d
8	350	291	59	Rd 40 x 1/8"	427	22.5	6.55
15	350	291	59	Rd 40 x 1/8"	463	22.5	7.135
25	350	291	59	Rd 40 x 1/8"	603	22.5	7.07
25 <sup>2)</sup>	377	305	72	Rd 40 x 1/8"	738	22.5	25.60
40	377	305	72	Rd 60 x 1/8"	738	35.5	25.60
40 <sup>2)</sup>	408	320	86	Rd 60 x 1/8"	857	35.5	35.62
50	408	320	86	Rd 70 x 1/8"	858	48.5	35.62

1) 3A型 (Ra≤0.8μm/150grit)  
 2) DN15, 25, 40 “FB”=Promass I满管型

Promass I尺寸：清洗连接/第二容室监测

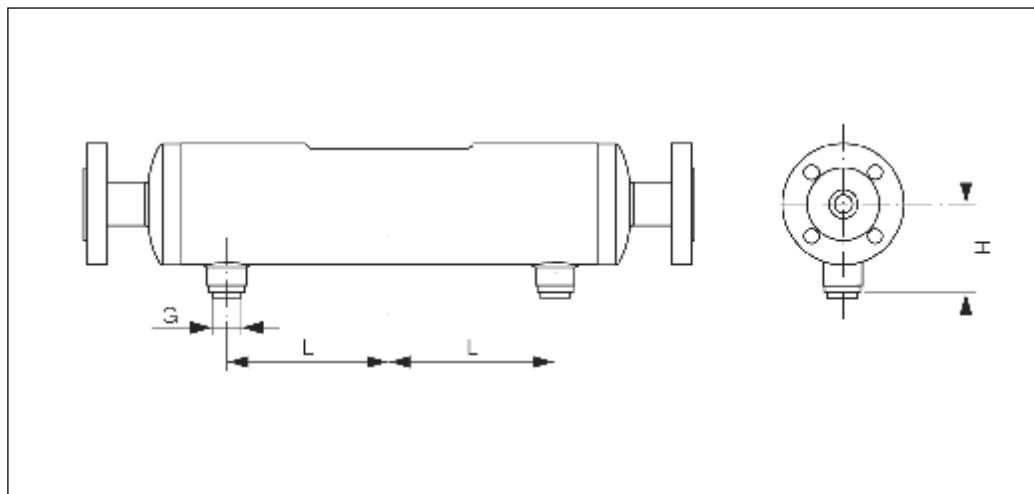


图87：Promass I尺寸：清洗连接/第二容室监测

DN	I	H	G
8 <sup>2)</sup>	61	78.15	1/2" NPT
15	79	78.15	1/2" NPT
15 <sup>1)</sup>	79	78.15	1/2" NPT
25	148	78.15	1/2" NPT
25 <sup>1)</sup>	148	78.15	1/2" NPT
40	196	90.95	1/2" NPT
40 <sup>1)</sup>	196	90.95	1/2" NPT
50	244	106.25	1/2" NPT

1) DN15, 25, 40 “FB” =Promass I满管型

2) DN8带DN15标准法兰